



# KATALOG CHŁODNIC THERMOWAY

## SPIS TREŚCI

1. CHŁODNICE THERMOWAY CHARAKTERYSTYKA.....	3
2. CHŁODNICE KUBICZNE <b>TEC C</b> .....	5
3. CHŁODNICE PRZECHOWALNICZE <b>TEC A</b> .....	8
4. CHŁODNICE DWUSTRONNEGO WYDMUCHU <b>TEC D</b> .....	10
5. CHŁODNICE PODSUFITOWE ŚCIĘTE <b>TEC M, TEC S</b> .....	12

## CHŁODNICE THERMOWAY CHARAKTERYSTYKA

### Opis

Chłodnice powietrza serii TEC zostały zaprojektowane tak, aby zapewnić wysoką efektywność cieplną, produkowane są w różnych wersjach np. z podziałką lamel 4-6-8-10 mm.

Seria **TEC C** to kubiczne, podstropowe chłodnice do chłodni lub mroźni.

Seria **TEC A** to specjalistyczna przechowalnica chłodnica zaprojektowana w celu zmniejszenia strat produktu podczas przechowywania owoców i warzyw, zwiększenia efektywności cieplnej i zapewnienia bardziej jednorodnego rozkładu powietrza w pomieszczeniu.

Seria **TEC D** to chłodnice podsufitowe z dwustronnym wydmuchem powietrza, wykorzystywane w miejscach, w których preferowane są niskie prędkości powietrza.

Seria **TEC S** to chłodnice podsufitowe ścięte jednostronnego wydmuchu stosowane w małych komorach.

Seria **TEC M** to również chłodnice podsufitowe ścięte jednostronnego wydmuchu wyposażone w wentylatory Ø200 mm do bardzo małych komór.

### Charakterystyka

- ▶ Blok wymiennika chłdnicy został wykonany z rur miedzianych (H22) i lamel aluminiowych.
- ▶ Optymalny podział na sekcje w chłodnicy został zaprojektowany z uwzględnieniem strat ciśnienia.
- ▶ Zastosowano płyty nośne z polerowanego aluminium by zapobiec przecinaniu rur.
- ▶ Przyłącza wejścia i wyjścia są wykonane z rur miedzianych.
- ▶ Wlot czynnika chłodniczego do chłodnicy odbywa się poprzez rozdzielacz.
- ▶ Obudowa chłodnicy została pokryta metodą elektrostatyczną, epoksydową farbą proszkową (RAL 9016) o podwyższonej ochronie UV i odporności na temperaturę.
- ▶ Do zamocowania obudowy użyto nitów i śrub nierdzewnych.
- ▶ Systemy odszraniania bloku (E1), bloku tacy (E2), bloku, tacy i odpływu skroplin, oraz dodatkowo grzałki opaskowe wentylatorów, podwójna izolowana taca (E3), do wyboru w zależności od warunków użytkowania.
- ▶ Wentylatory Ø350 o stopniu ochrony IP44 oraz wentylatory Ø450, Ø500 o stopniu ochrony IP-54 (wyprodukowane w Europie).
- ▶ Grzałki odszraniania chłodnicy o stopniu ochrony IP68 (wyprodukowane w Europie).
- ▶ Skrzynka przyłączeniowa o stopniu ochrony IP55 (wyprodukowana w Europie).
- ▶ W połączeniach elektrycznych zostały zastosowane listwy zaciskowe.
- ▶ Ciśnienie testowe chłodnicy wynosi 36 bar.
- ▶ Maksymalne ciśnienie robocze wynosi 25 bar.

## OZNACZENIE CHŁODNICY

TEC D - 035 . A 1 2 - D 4- 40 - S1N

▼ ▼ ▼ ▼ ▼ ▼ ▼ ▼ ▼ ▼

**1 2 3 4 5 6 7 8 9 10**

- 1** - parownik typu komercyjnego
- 2** - typ chłodnicy: (D) podsufitowa dwustronnego wydmuchu / (C) kubiczna podstropowa / (A) przechowalnicza / (S) podsufitowa ścięta / (M) podsufitowa ścięta mini
- 3** - średnica wentylatora: (020) 200 mm / (030) 300 mm / (035) 350 mm / (045) 450 mm / (050) 500 mm
- 4** - moduł
- 5** - liczba rzędów wentylatorów
- 6** - ilość wentylatorów w rzędzie
- 7** - geometria bloku
- 8** - liczba rzędów rur
- 9** - podziałka lamel: (40) 4 mm / (60) 6 mm / (80) 8 mm / (10) 10 mm / (42 CG) stopniowana 8,4/4,2 mm
- 10** - Zasilanie wentylatorów: (S1N) jednofazowy / (S3D) trójfazowy

## CHŁODNICE KUBICZNE TEC C

Podziałka lamel - 6 mm

Model TEC C	Wydajność chłodnicza	Wydatek powietrza	Zasięg strugi powietrza	Powierzchnia wymiany	Pojemność rur	Wentylatory					Ciśnienie akustyczne	Grzałki bloku i tacy
						Ilość	Faza x Napięcie	Pobór mocy	Pobór prądu	Prędkość obrotowa		
						n	V	kW	A	RPM		
030.A11-D4-60-S1N	1,9 / 2,3	1 648	10	5,7	1	1	1 x 230	0,1	0,4	1320	39	1,8
030.A11-D6-60-S1N	2,4 / 3,0	1 439	9	8,7	2	1	1 x 230	0,1	0,4	1320	39	1,8
030.A12-D5-60-S1N	4,3 / 5,5	3099	10	14,5	4	2	1 x 230	0,2	0,8	1320	42	4,2
035.A11-D5-60-S1N	3,4 / 4,2	2 371	11	11,7	3	1	1 x 230	0,2	0,8	1400	42	2,2
035.A12-D3-60-S1N	4,5 / 5,6	5 019	13	13,9	3	2	1 x 230	0,3	1,5	1400	45	4,3
035.A12-D4-60-S1N	5,9 / 7,3	4 919	12	18,8	5	2	1 x 230	0,3	1,5	1400	45	4,3
035.A12-D5-60-S1N	6,7 / 8,4	4 747	12	23,3	5	2	1 x 230	0,3	1,5	1400	45	5,4
035.A12-D6-60-S1N	7,5 / 9,3	4 625	12	28,0	7	2	1 x 230	0,3	1,5	1400	45	5,4
035.A13-D4-60-S1N	8,6 / 10,8	7 402	14	27,9	7	3	1 x 230	0,5	2,3	1400	47	6,4
035.A13-D6-60-S1N	11,3 / 14,5	6 926	13	42,1	10	3	1 x 230	0,5	2,3	1400	47	8,0
035.A14-D5-60-S1N	13,4 / 16,8	9 487	14	46,7	11	4	1 x 230	0,6	3,0	1400	48	10,6
035.A14-D6-60-S1N	15,4 / 19,6	9 226	14	56,1	14	4	1 x 230	0,6	3,0	1400	48	10,6
045.A13-J6-60-S1N	18,9 / 23,6	14 143	18	74,5	20	3	1 x 230	1,2	6,0	1400	61	10,0
045.A13-J8-60-S1N	22,0 / 27,4	12 793	18	99,6	27	3	1 x 230	1,2	6,0	1400	61	11,9
050.A13-J5-60-S3D	24,9 / 30,9	23 367	23	87,5	24	3	3 x 400	2,4	5,0	1362	68	14,6
050.A13-J6-60-S3D	28,2 / 35,3	22 486	22	105,0	29	3	3 x 400	2,4	5,0	1362	68	17,1
050.A13-J8-60-S3D	33,5 / 42,2	20 771	22	140,0	39	3	3 x 400	2,4	5,0	1362	69	19,5
050.A14-J6-60-S3D	38,1 / 47,7	29 973	25	140,0	39	4	3 x 400	3,2	6,7	1362	70	22,7

## ► CHŁODNICE KUBICZNE TEC C

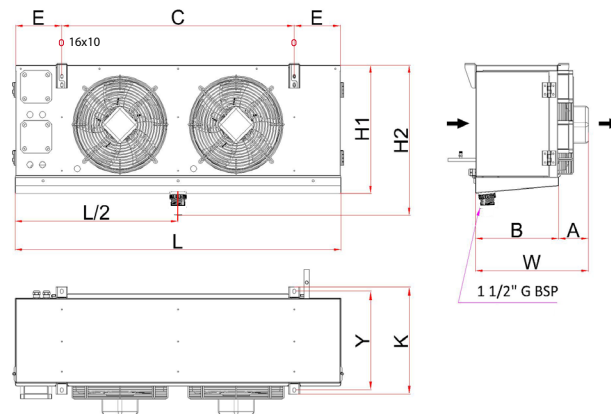
Podziałka lamel- 8 mm

Model TEC C	Wydajność chłodnicza	Wydatek powietrza	Zasięg strugi powietrza	Powierzchnia wymiany	Pojemność rur	Wentylatory					Ciśnienie akustyczne	Grzałki bloku i tacy
						Ilość	Faza x Napięcie	Pobór mocy	Pobór prądu	Prędkość obrotowa		
						n	V	kW	A	RPM		
	kW T <sub>o</sub> =-18°C ΔT=7K R404A / R448A	m <sup>3</sup> /h	m	m <sup>2</sup>	dm <sup>3</sup>							
035.A11-D3-80-S1N	1,7 / 2,1	2 512	12	5,5	2	1	1 x 230	0,2	0,8	1400	42	2,2
035.A11-D5-80-S1N	2,4 / 3,1	2 448	11	9,0	3	1	1 x 230	0,2	0,8	1400	42	2,2
035.A12-D3-80-S1N	3,2 / 4,1	5 026	13	10,7	3	2	1 x 230	0,3	1,5	1400	45	4,3
035.A12-D4-80-S1N	4,2 / 5,3	5 015	13	14,5	5	2	1 x 230	0,3	1,5	1400	45	4,3
035.A12-D6-80-S1N	5,4 / 6,8	4 755	12	21,6	7	2	1 x 230	0,3	1,5	1400	45	5,4

Chłodnice mroźnicze, podziałka lamel - 10 mm

Model TEC C	Wydajność chłodnicza	Wydatek powietrza	Zasięg strugi powietrza	Powierzchnia wymiany	Pojemność rur	Wentylatory					Ciśnienie akustyczne	Grzałki		
						Ilość	Faza x Napięcie	Pobór mocy	Pobór prądu	Prędkość obrotowa		Bloku i tacy	Odpywu skroplin	Opaskowe wentylatorów
						n	V	kW	A	RPM		dB(A) z 3 m	kW	W
	kW T <sub>o</sub> =-18°C ΔT=7K R404A/R448A	m <sup>3</sup> /h	m	m <sup>2</sup>	dm <sup>3</sup>									
045.A12-J5-10-S3D	8,3 / 10,4	10527	17	26,4	12	2	3 x 400	0,9	1,8	1310	61	6,7	300	2x300
045.A12-J6-10-S3D	9,3 / 11,7	10024	16	31,7	14	2	3 x 400	0,9	1,8	1310	61	8,0	300	2x300
045.A12-J8-10-S3D	10,7 / 13,4	9 073	15	42,1	18	2	3 x 400	0,9	1,8	1310	61	8,0	300	2x300
050.A12-J8-10-S3D	16,0 / 20,1	14238	19	58,0	25	2	3 x 400	1,6	3,4	1362	66	12,8	300	2x300
050.A13-J6-10-S3D	20,6 / 25,8	23153	24	66,9	29	3	3 x 400	2,4	5,0	1362	68	17,1	300	3x300
050.A13-J8-10-S3D	24,3 / 30,6	21605	22	89,0	38	3	3 x 400	2,4	5,0	1362	68	19,5	300	3x300
050.A14-J8-10-S3D	32,5 / 40,9	28806	26	118,6	52	4	3 x 400	3,2	6,7	1362	69	25,9	300	4x300

## ► CHŁODNICE KUBICZNE TEC C - wymiary



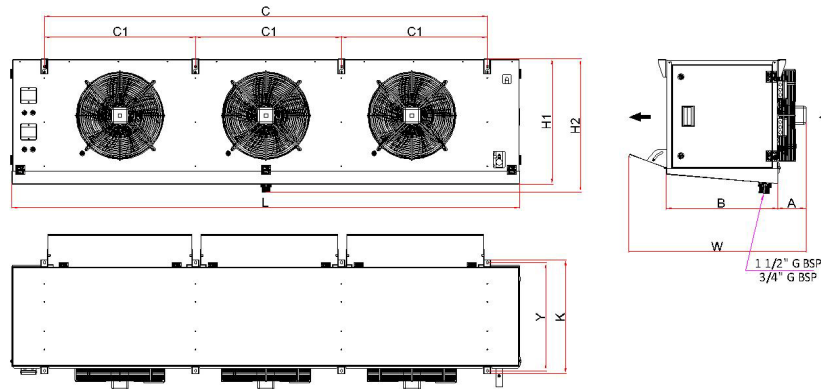
Model TEC C	Wymiary [mm]										Przyłącza [mm]		Waga netto kg
	L	C	E	W	B	A	H1	H2	K	Y	Wejście	Wyjście	
030.A11-D4-60-S1N	<b>782</b>	430	176	<b>401</b>	291	111	<b>448</b>	523	370	330	12	12	20
030.A11-D6-60-S1N	<b>782</b>	430	176	<b>401</b>	291	111	<b>448</b>	523	370	330	12	16	22
030.A12-D5-60-S1N	<b>1182</b>	830	176	<b>401</b>	291	111	<b>448</b>	523	370	330	12	19	31
035.A11-D5-60-S1N	<b>902</b>	550	176	<b>436</b>	311	125	<b>544</b>	619	390	350	12	22	28
035.A12-D3-60-S1N	<b>1422</b>	1070	176	<b>436</b>	311	125	<b>544</b>	619	390	350	12	22	42
035.A12-D4-60-S1N	<b>1422</b>	1070	176	<b>436</b>	311	125	<b>544</b>	619	390	350	12	22	44
035.A12-D5-60-S1N	<b>1422</b>	1070	176	<b>436</b>	311	125	<b>544</b>	619	390	350	16	22	46
035.A12-D6-60-S1N	<b>1422</b>	1070	176	<b>436</b>	311	125	<b>544</b>	619	390	350	16	22	49
035.A13-D4-60-S1N	<b>1942</b>	1590	176	<b>436</b>	311	125	<b>544</b>	619	390	350	16	28	59
035.A13-D6-60-S1N	<b>1942</b>	1590	176	<b>436</b>	311	125	<b>544</b>	619	390	350	16	28	67
035.A14-D5-60-S1N	<b>2462</b>	2110	176	<b>436</b>	311	125	<b>544</b>	619	390	350	19	35	79
035.A14-D6-60-S1N	<b>2462</b>	2110	176	<b>436</b>	311	125	<b>544</b>	619	390	350	19	35	84
045.A13-J6-60-S1N	<b>2332</b>	1980	176	<b>601</b>	472	130	<b>639</b>	714	550	510	16	35	110
045.A13-J8-60-S1N	<b>2332</b>	1980	176	<b>601</b>	472	130	<b>639</b>	714	550	510	19	35	124
050.A13-J5-60-S3D	<b>2782</b>	2430	176	<b>606</b>	472	135	<b>719</b>	794	550	510	19	35	140
050.A13-J6-60-S3D	<b>2782</b>	2430	176	<b>606</b>	472	135	<b>719</b>	794	550	510	22	35	150
050.A13-J8-60-S3D	<b>2782</b>	2430	176	<b>606</b>	472	135	<b>719</b>	794	550	510	22	42	168
050.A14-J6-60-S3D	<b>3582</b>	3230	176	<b>606</b>	472	135	<b>719</b>	794	550	510	22	42	190
035.A11-D3-80-S1N	<b>902</b>	550	176	<b>436</b>	311	125	<b>544</b>	619	390	350	12	16	26
035.A11-D5-80-S1N	<b>902</b>	550	176	<b>436</b>	311	125	<b>544</b>	619	390	350	12	16	28
035.A12-D3-80-S1N	<b>1422</b>	1070	176	<b>436</b>	311	125	<b>544</b>	619	390	350	12	19	42
035.A12-D4-80-S1N	<b>1422</b>	1070	176	<b>436</b>	311	125	<b>544</b>	619	390	350	12	22	44
035.A12-D6-80-S1N	<b>1422</b>	1070	176	<b>436</b>	311	125	<b>544</b>	619	390	350	16	22	49
045.A12-J5-10-S3D	<b>1682</b>	1330	176	<b>601</b>	472	130	<b>639</b>	714	550	510	12	22	75
045.A12-J6-10-S3D	<b>1682</b>	1330	176	<b>601</b>	472	130	<b>639</b>	714	550	510	16	28	80
045.A12-J8-10-S3D	<b>1682</b>	1330	176	<b>601</b>	472	130	<b>639</b>	714	550	510	16	28	87
050.A12-J8-10-S3D	<b>1942</b>	1590	176	<b>606</b>	472	135	<b>719</b>	794	550	510	16	35	117
050.A13-J6-10-S3D	<b>2782</b>	2430	176	<b>606</b>	472	135	<b>719</b>	794	550	510	22	35	147
050.A13-J8-10-S3D	<b>2782</b>	2430	176	<b>606</b>	472	135	<b>719</b>	794	550	510	22	48	164
050.A14-J8-10-S3D	<b>3582</b>	3230	176	<b>606</b>	472	135	<b>719</b>	794	550	510	28	54	210

## CHŁODNICE PRZECHOWALNICZE TEC A

Podziałka lamel - 7 mm

Model TEC A	Wydajność chłodnicza	Wydatek powietrza	Zasięg strugi powietrza	Powierzchnia wymiany	Pojemność rur	Wentylatory					Ciśnienie akustyczne	Grzałki bloku i tacy
						Ilość	Faza x Napięcie	Pobór mocy	Pobór prądu	Prędkość obrotowa		
						n	V	kW	A	RPM		
040.A13-Z6-70 CS-S1N	10,3 / 11,2	9 589	16	84,2	23	3	1 x 230	0,7	3,2	1380	59	10,0
040.A14-Z6-70 CS-S1N	12,6 / 14,1	12 329	17	103,6	28	4	1 x 230	0,9	4,2	1380	60	12,2
040.A15-Z6-70 CS-S1N	16,0 / 17,4	15 424	17	128,9	33	5	1 x 230	1,2	5,3	1380	61	15,2
040.A16-Z6-70 CS-S1N	20,9 / 22,5	19 382	18	171,5	43	6	1 x 230	1,4	6,3	1380	62	20,2
045.A14-Z6-70 CS-S1N	20,0 / 22,0	18 463	20	165,8	46	4	1 x 230	1,6	4,8	1380	62	16,2
045.A15-Z6-70 CS-S1N	24,7 / 27,4	23 079	21	207,2	57	5	1 x 230	2,0	10,0	1380	63	20,2
045.A16-Z6-70 CS-S1N	29,4 / 32,9	27 676	22	248,7	68	6	1 x 230	2,4	12,0	1380	64	24,0
050.A14-Z6-70 CS-S3D	27,9 / 33,3	29 513	25	241,8	66	4	3 x 400	2,8	6,4	1380	69	24,2
050.A15-Z6-70 CS-S3D	35,0 / 41,4	36 822	26	302,2	83	5	3 x 400	3,5	8,0	1380	70	30,0

## ► CHŁODNICE PRZECHOWALNICZE TEC A - wymiary



Model TEC A	Wymiary [mm]										Przyłącza [mm]		Waga netto kg
	L	C	E	W	B	A	H1	H2	K	Y	Wejście	Wyjście	
040.A13-Z6-70 CS-S1N	<b>2303</b>	1980	161	<b>829</b>	518	135	<b>576</b>	626	599	569	19	35	114
040.A14-Z6-70 CS-S1N	<b>2753</b>	2430	161	<b>829</b>	518	135	<b>576</b>	626	599	569	19	35	136
040.A15-Z6-70 CS-S1N	<b>3353</b>	3030	161	<b>829</b>	518	135	<b>576</b>	626	599	569	22	42	169
040.A16-Z6-70 CS-S1N	<b>4353</b>	4030	161	<b>829</b>	518	135	<b>576</b>	626	599	569	22	42	219
045.A14-Z6-70 CS-S1N	<b>3578</b>	3230	161	<b>854</b>	543	135	<b>680</b>	730	624	594	22	42	207
045.A15-Z6-70 CS-S1N	<b>4378</b>	4030	161	<b>854</b>	543	135	<b>680</b>	730	624	594	28	54	255
045.A16-Z6-70 CS-S1N	<b>5178</b>	4830	161	<b>854</b>	543	135	<b>680</b>	730	624	594	28	54	330
050.A14-Z6-70 CS-S3D	<b>4478</b>	4030	161	<b>884</b>	568	140	<b>782</b>	832	655	625	28	54	296
050.A15-Z6-70 CS-S3D	<b>5478</b>	5030	161	<b>884</b>	568	140	<b>782</b>	832	655	625	28	54	386

## CHŁODNICE DWUSTRONNEGO WYDMUCHU TEC D

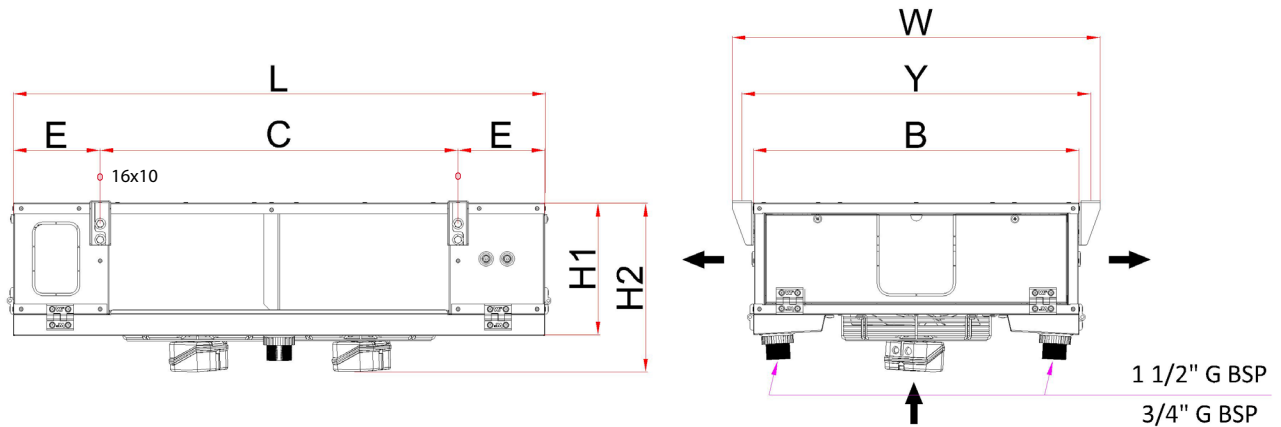
Podziałka lamel - 4 mm

Model TEC D	Wydajność chłodnicza  kW T <sub>o</sub> =10°C ΔT=10K R404A / R448A	Wydatek powietrza m <sup>3</sup> /h	Zasięg strugi powietrza m	Powierzchnia wymiany m <sup>2</sup>	Pojemność rur dm <sup>3</sup>	Wentylatory					Ciśnienie akustyczne dB(A) z 3 m
						Ilość n	Faza x Napięcie V	Pobór mocy kW	Pobór prądu A	Prędkość obrotowa RPM	
030.A12-D6-40-S1N	6,9 / 8,6	2 442	2x5	25,0	4	2	1 x 230	0,2	0,8	1310	42
030.A13-D4-40-S1N	9,1 / 11	4 582	2x6	25,0	4	3	1 x 230	0,3	1,1	1310	44
035.A12-D4-40-S1N	9,5 / 11,5	4 788	2x6	28,8	5	2	1 x 230	0,3	1,5	1400	40
035.A12-D6-40-S1N	12,6 / 15,3	4 517	2x6	43,4	7	2	1 x 230	0,3	1,5	1400	40
035.A13-D4-40-S1N	14,5 / 17,9	7 149	2x7	43,4	7	3	1 x 230	0,5	2,3	1400	42
035.A13-D6-40-S1N	18,8 / 22,9	6 775	2x6	65,1	11	3	1 x 230	0,5	2,3	1400	42
035.A14-D6-40-S1N	25,1 / 30,5	9 034	2x7	86,8	15	4	1 x 230	0,6	3,0	1400	43

Podziałka lamel - 6 mm

Model TEC D	Wydajność chłodnicza  kW T <sub>o</sub> =0°C ΔT=8K R404A / R448A	Wydatek powietrza m <sup>3</sup> /h	Zasięg strugi powietrza m	Powierzchnia wymiany m <sup>2</sup>	Pojemność rur dm <sup>3</sup>	Wentylatory					Ciśnienie akustyczne dB(A) z 3 m	Grzałki bloku i tacy kW
						Ilość n	Faza x Napięcie V	Pobór mocy kW	Pobór prądu A	Prędkość obrotowa RPM		
030.A12-D6-60-S1N	4,7 / 6,0	2 877	2x5	17,4	4	2	1 x 230	0,2	0,8	1310	42	3,4
035.A12-D4-60-S1N	6,2 / 7,7	5 001	2x6	20,0	5	2	1 x 230	0,3	1,5	1400	62	4,3
035.A12-D6-60-S1N	8,1 / 10,2	4 670	2x6	30,0	7	2	1 x 230	0,3	1,5	1400	40	6,5
035.A13-D4-60-S1N	9,2 / 11,5	7 518	2x7	30,0	7	3	1 x 230	0,5	2,3	1400	42	6,4
035.A13-D6-60-S1N	12,2 / 15,4	7 008	2x7	44,9	11	3	1 x 230	0,5	2,3	1400	42	9,6
035.A14-D6-60-S1N	16,1 / 20,5	9 343	2x7	60,0	15	4	1 x 230	0,6	3,0	1400	43	12,7
045.A13-J6-60-S3D	21,7 / 27,0	15 407	2x9	85,5	24	3	3 x 400	1,4	2,7	1350	63	11,9

► CHŁODNICE DWUSTRONNEGO WYDMUCHU TEC D - wymiary



Model TEC D	Wymiary [mm]								Przyłącza [mm]		Waga netto kg
	L	C	E	W	Y	B	H1	H2	Wejście	Wyjście	
030.A12-D6-40-S1N	<b>1183</b>	830	176,5	<b>906</b>	866	826	249	<b>302</b>	12	22	43
030.A13-D4-40-S1N	<b>1583</b>	1230	176,5	<b>796</b>	756	716	249	<b>302</b>	12	22	47
035.A12-D4-40-S1N	<b>1423</b>	1070	176,5	<b>831</b>	791	751	318	<b>366</b>	12	22	47
035.A12-D6-40-S1N	<b>1423</b>	1070	176,5	<b>941</b>	901	861	318	<b>366</b>	16	28	58
035.A13-D4-40-S1N	<b>1943</b>	1590	176,5	<b>831</b>	791	751	318	<b>366</b>	16	28	64
035.A13-D6-40-S1N	<b>1943</b>	1590	176,5	<b>941</b>	901	861	318	<b>366</b>	16	35	80
035.A14-D6-40-S1N	<b>2463</b>	2110	176,5	<b>941</b>	901	861	318	<b>366</b>	22	42	101
030.A12-D6-60-S1N	<b>1183</b>	830	176,5	<b>906</b>	866	826	249	<b>302</b>	12	22	42
035.A12-D4-60-S1N	<b>1423</b>	1070	176,5	<b>831</b>	791	751	318	<b>366</b>	12	22	47
035.A12-D6-60-S1N	<b>1423</b>	1070	176,5	<b>941</b>	901	861	318	<b>366</b>	16	28	57
035.A13-D4-60-S1N	<b>1943</b>	1590	176,5	<b>831</b>	791	751	318	<b>366</b>	16	28	63
035.A13-D6-60-S1N	<b>1943</b>	1590	176,5	<b>941</b>	901	861	318	<b>366</b>	16	35	78
035.A14-D6-60-S1N	<b>2463</b>	2110	176,5	<b>941</b>	901	861	318	<b>366</b>	22	42	99
045.A13-J6-60-S3D	<b>2333</b>	1980	176,5	<b>1124</b>	1084	1044	388	<b>436</b>	22	42	128



## CHŁODNICE PODSUFITOWE ŚCIĘTE TEC M, TEC S

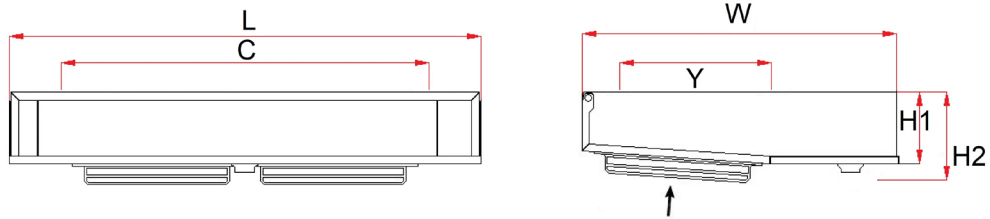
Podziałka lamel stopniowana - 8,4/4,2 mm

Model TEC M	Wydajność chłodnicza	Wydatek powietrza	Zasięg strugi powietrza	Powierzchnia wymiany	Pojemność rur	Wentylatory					Ciśnienie akustyczne	Grzałki bloku
						Ilość	Faza x Napięcie	Pobór mocy	Pobór prądu	Prędkość obrotowa		
	kW $T_o=0^{\circ}\text{C}$ $\Delta T=8\text{ K}$ R404A/R449A	m <sup>3</sup> /h	m	m <sup>2</sup>	dm <sup>3</sup>	n	V	kW	A	RPM	dB(A) z 3 m	kW
020.A12-F8-42 CG-S1N	1,2 / 1,4	449,9	-	6,1	1,4	2	1 x 230	0,03	0,9	1300	27	2,8
020.A13-F6-42 CG-S1N	1,5 / 1,9	752,6	-	6,8	1,5	3	1 x 230	0,05	1,35	1300	29	4,8
020.B13-F6-42 CG-S1N	2 / 2,2	937,8	-	10,1	2,1	3	1 x 230	0,05	1,35	1300	29	4,8

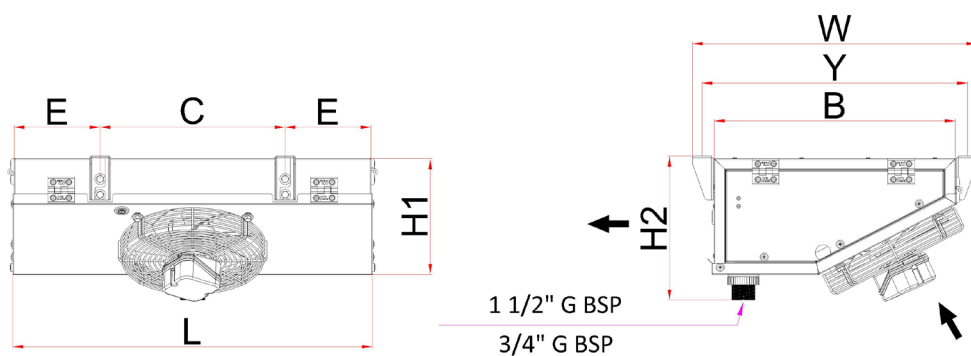
Podziałka lamel - 6 mm

Model TEC S	Wydajność chłodnicza	Wydatek powietrza	Zasięg strugi powietrza	Powierzchnia wymiany	Pojemność rur	Wentylatory					Ciśnienie akustyczne	Grzałki bloku i tacy
						Ilość	Faza x Napięcie	Pobór mocy	Pobór prądu	Prędkość obrotowa		
	kW $T_o=0^{\circ}\text{C}$ $\Delta T=8\text{ K}$ R404A/R448A	m <sup>3</sup> /h	m	m <sup>2</sup>	dm <sup>3</sup>	n	V	kW	A	RPM	dB(A) z 3 m	kW
035.A11-D5-60-S1N	2,6 / 3,3	2 129	8	7,7	2	1	1 x 230	0,16	0,75	1280	37	2,8

► CHŁODNICE PODSUFITOWE ŚCIĘTE TEC M, TEC S - wymiary



Model TEC M	Wymiary [mm]						Przyłącza [mm]		Waga netto kg
	L	C	W	Y	H1	H2	Wejście	Wyjście	
020.A12-F8-42 CG-S1N	930	-	525	-	140	-	12	16	13
020.A13-F6-42 CG-S1N	1280	-	525	-	140	-	12	19	16
020.B13-F6-42 CG-S1N	1630	-	525	-	190	-	12	22	19



Model TEC S	Wymiary [mm]								Przyłącza [mm]		Waga netto kg
	L	C	E	W	B	H1	H2	Y	Wejście	Wyjście	
035.A11-D5-60-S1N	1033	680	176,5	696	616	-	350	656	12	16	22

AUTORYZOWANY SERWIS



BERLING S.A.  
Al. Krakowska 80a, 05-552 Stefanowo  
tel. +48 22 727 84 97  
berling@berling.pl [www.berling.pl](http://www.berling.pl)

Dołożono wszelkich starań, aby informacje zawarte w niniejszej instrukcji były aktualne w dniu publikacji.

Zastrzegmy sobie prawo do wprowadzania zmian.

O zmianach będziemy informować w możliwie najkrótszym czasie.