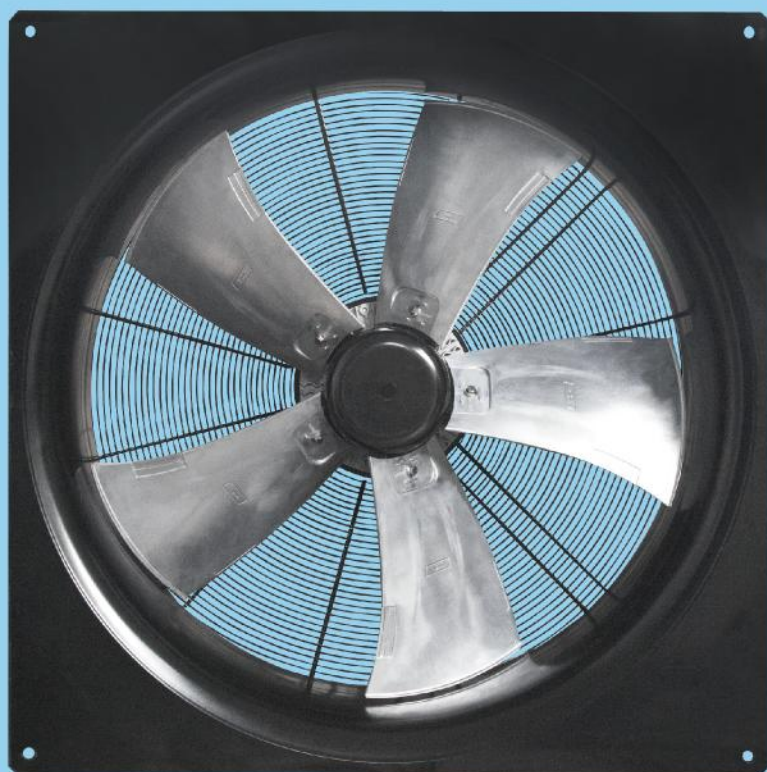


EC Axial Fans

EC 外转子轴流风机



DIRECTORY

目录



01	公司介绍 (INTRODUCTION)	01/02
02	EC 风机介绍 (EC FAN INTRODUCTION)	03/04
03	DC 外转子轴流风机 (DC AXIAL FANS)	05/09
04	EC 外转子轴流风机 (塑料叶轮) (EC AXIAL FANS WITH PLASTIC BLADES)	10/23
05	EC 外转子轴流风机 (金属叶轮) (EC AXIAL FANS WITH STEEL BLADES)	24/47

INTRODUCTION

公司介绍

杭州微光电子股份有限公司【股票代码：002801】，位于杭州市临平区，是国家高新技术企业、工信部制造业单项冠军示范企业、中国电子元件百强企业，专业从事电机、风机、驱动控制的研发、生产、销售。通过ISO9001质量管理体系认证、ISO14001环境管理体系认证、ISO45001职业健康安全管理体系认证。拥有国家CNAS认可实验室、省级企业技术中心、省级研究院。主要产品有冷柜电机、轴流风机、离心风机、ECM电机、伺服电机等，产品可广泛应用于商用制冷、空调新风、工业冷却、电力通讯、储能、工业自动化等领域。



CNC Machining
数控加工



Accurate Die casting
精密压铸



Plastic injection molding
塑胶注塑



PCBA SMT production line
PCBA贴片线



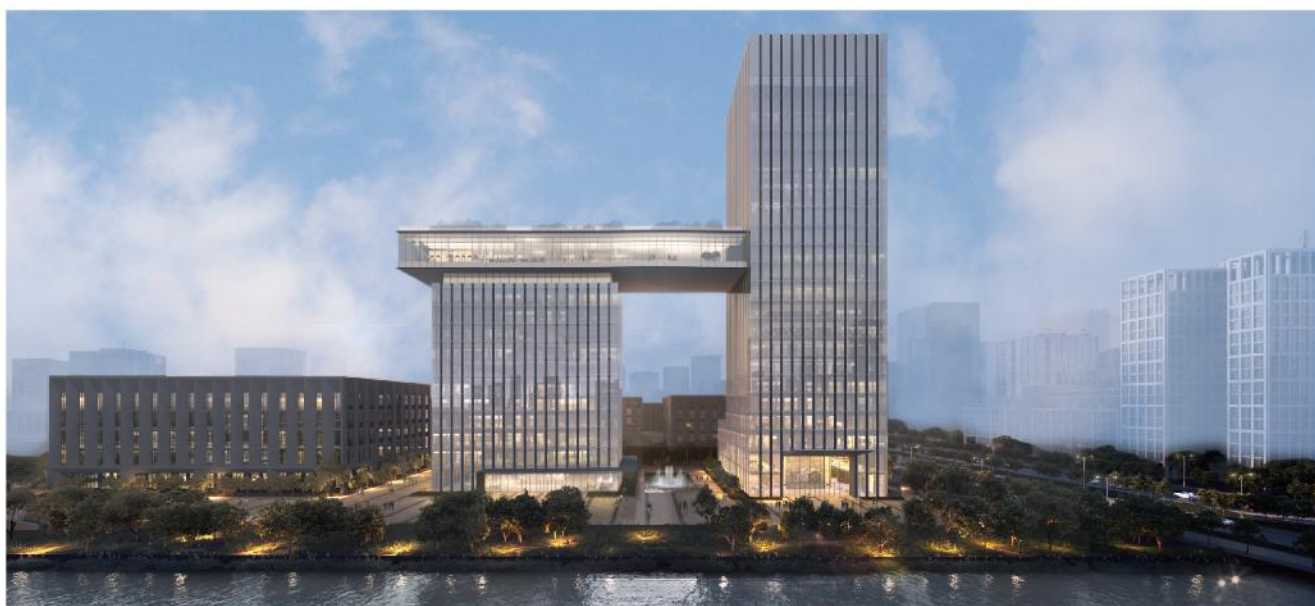
Aerodynamic laboratory
空气动力实验室



Reliability laboratory
可靠性实验室

Hangzhou Weiguang Electronic Co., Ltd.

[stock code: 002801], located in Linping District, Hangzhou City, is a national high-tech enterprise, a single champion demonstration enterprise of the Ministry of Industry and Information Technology, and a top 100 Chinese electronic component enterprise, specializing in R&D, production and sales of motors, fans, and drive control. Passed ISO9001 quality management system certification, ISO14001 environmental management system certification, ISO45001 occupational health and safety management system certification. It owns a national CNAS accredited laboratory, a provincial enterprise technology center, and a provincial research institute. The main products are refrigerator motors, axial fans, centrifugal fans, ECM motors, servo motors, etc. The products can be widely used in commercial refrigeration, air conditioning, air purifier, industrial cooling, power communication, energy storage, industrial automation and other fields.



EC 风机介绍 EC FAN INTRODUCTION

当今世界，绿色空间已作为人类的追求，节能减排和低噪音舒适环境已经作为重要的议题，尤其在空调和通风行业中，风机的高效率 and 低噪音是产品的重要指标。使用高效率的EC系列风机将带给你舒适的环境，微光电子的技术专家已经针对客户不同的使用要求开发出多种控制方案，以满足客户灵活的需求。

EC风机分为两大系列，即DC系列和EC系列，DC系列风机是直接输入12VDC/24VDC/48VDC/310VDC电源的无刷直流风机；EC系列风机是输入115VAC/230VAC/380VAC电源的无刷直流风机或永磁同步风机。

微光的EC风机可以提供多种控制方案，多种保护功能，包括硬件和软件的双重保护策略，我们将根据客户的使用不断优化出让您更加舒适和满意的产品，将不断满足用户对绿色空间环境的要求。

我们将致力于打造性能一流的产品，实现智能化控制与节能环保！

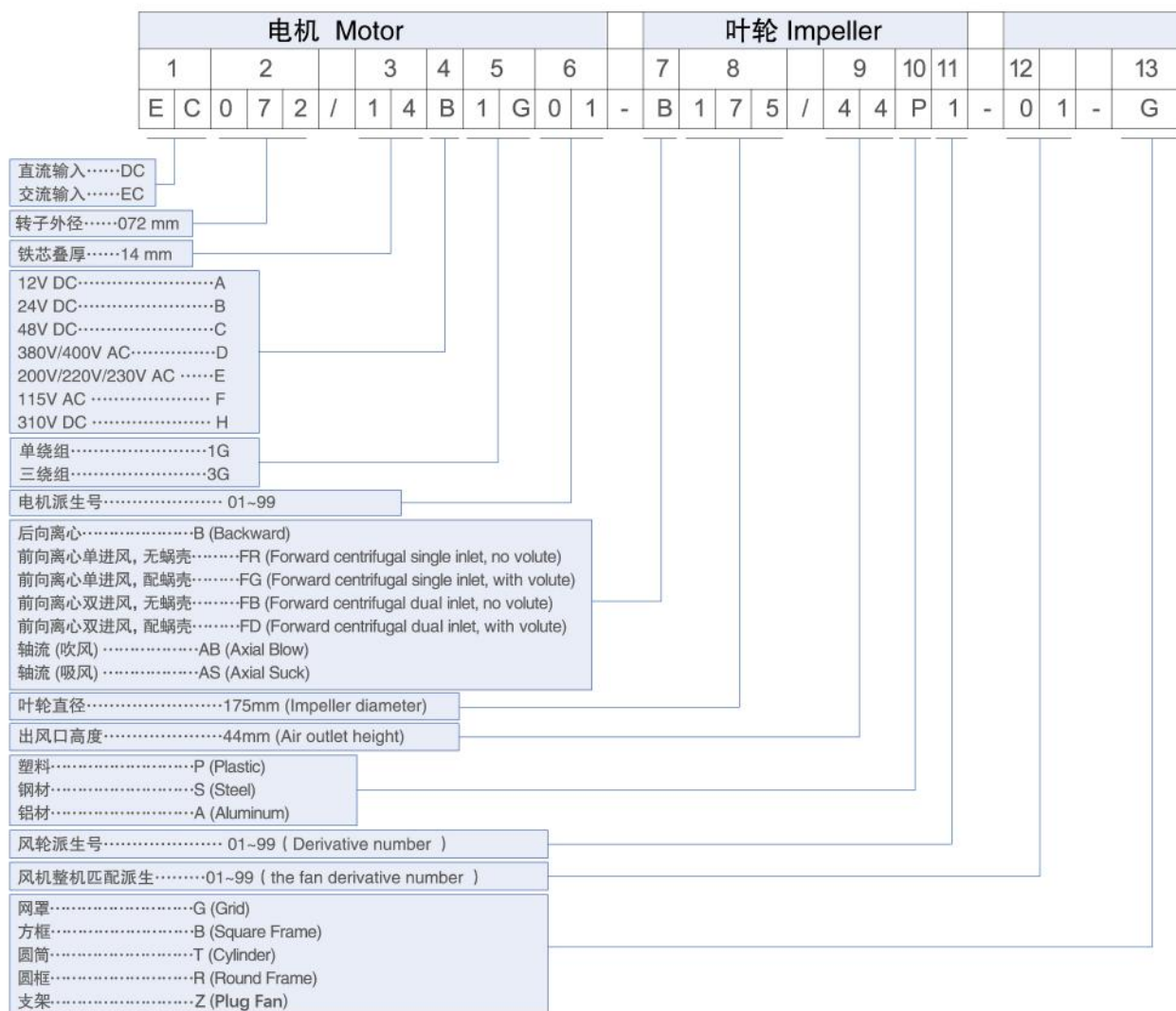
Nowadays, the green space is the pursuit of human beings. Energy saving, low noise and comfortable environment have become an important issue, especially in the ventilation and air conditioning industry, fans with high efficiency and low noise is an important index of the product. EC series fan with high efficiency will continue to bring you a comfortable environment, WEIGUANG technology experts has develop a variety of control plan according to customers' requirements.

EC fan is divided into two series, DC series and EC series, DC series fan is brushless with directly input 12VDC/24VDC/48VDC/310VDC power; EC series is the brushless fan or permanent magnet synchronous fan with input 115VAC/230VAC/380VAC power.

EC fan can provide many kinds of control scheme, the protection function of dual protection strategies, including hardware and software, We will provide you with better service and better products and will continue to meet the requirements of green space environment, let us live in a comfortable environment.

We will work to build a performance of first-class products, and realize intelligent control, let you enjoy the joy of science and technology!

Product model numbering rule for EC fan and EC motor EC风机及EC电机产品型号编号规则



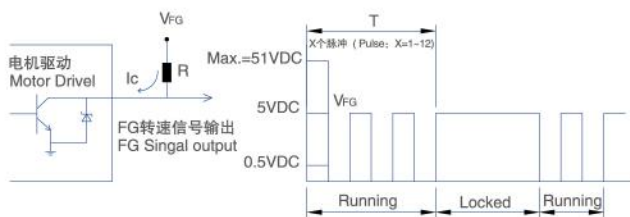
注：单独销售电机时，只采用前半部分作为电机的型号，例如：DC072/14B3G01
单独销售风轮时，只采用后半部分作为风轮的型号，例如：B175/44P1

Note: If individually sales motor, using only the front half part as the motor type, for example: DC072/14B3G01.
If individually sales impeller, using only the second part as the wind wheel model, for example: B175/44P1.

EC fan protection function EC风机保护功能矩阵表

电机 Motor	DC053	DC072	DC092	DC102	EC053	EC072	EC092	EC102	EC137	EC180
保护功能 Protect	Φ53mm	Φ72mm	Φ92mm	Φ102mm	Φ53mm	Φ72mm	Φ92mm	Φ102mm	Φ137mm	Φ180mm
软启动 Soft start	●	●	●	●	●	●	●	●	●	●
反接保护 Polarity protection	●	●	●	●						
欠压保护 Undervoltage protection	●	●	●	●	●	●	●	●	●	●
过压保护 Overvoltage protection	●	●	●	●	●	●	●	●	●	●
限流保护 Current limit protection	●	●	●	●	●	●	●	●	●	●
过流保护 Over current protection	●	●	●	●	●	●	●	●	●	●
堵转保护 Blocking protection	●	●	●	●	●	●	●	●	●	●
自启动功能 Self starting function	●	●	●	●	●	●	●	●	●	●
温度保护功能 The function of temperature protection	●	●	●	●	●	●	●	●	●	●
正反转切换功能 Reversible switching function	●	●	●	●	●	●	●	●	●	●
无极调速功能 (0~10VD电压与PWM兼容) Stepless speed regulating function(0~10VD voltage and PWM compatible)	●	●	●	●	●	●	●	●	●	●
FG转速信号输出 (开漏) FG speed signal output(open drain)	●	●	●	●	●	●	●	●	●	●
FG转速信号输出 (方波信号) FG speed signal output(Square wave)	●	●	●	●	●	●	●	●	●	●
+10VDC 电源输出 +10VDC power output	●	●	●	●	●	●	●	●	●	●
备注 REMARK	● 表示需要特殊定制 ● 表示标准产品配置				Customization Standard					

FG信号反馈线 FG feedback signal line



1. 输出类型：开漏输出
Output type: Open Collect.

2. R设计要求：

R Design requirement:

输出类型：开漏

Output type: Open Collect.

$R \geq V_{FG}/I_c$, $I_c = 10mA$ (Max.).

常用 Normal: $V_{FG} = 5VDC$, $R = 1k\Omega$.

3. 最大上拉电压 V_{FG} ：

The Max.pull-up voltage.

$V_{FG} = 51VDC$ (Max.).

4. 脉冲数：每转X个.

Pulse number: X PPR .

5. 频率与转速计算：

Frequency and Speed calculation:

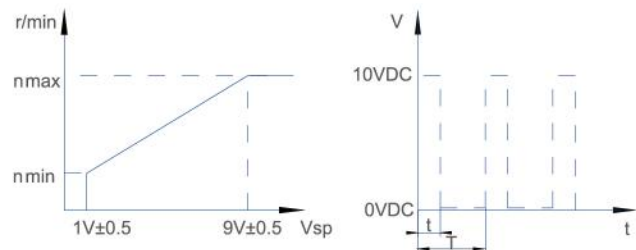
$n = RPM$

$T = 60/n$ (s)

$F = (1/T) * X = (n/60) * X$ (Hz)

$n = (60 * F) / X$ (RPM)

速度控制信号 The speed control signal



1. 速度控制信号支持0~10VDC模拟电压与 PWM脉冲兼容。

2. 只需要全速时，调速线可直接与48VDC 或24VDC或12VDC或10VDC直接线连接。

3. PWM频率1~10kHz, 占空比0~100%。

1. The speed control signal: 0~10VDC /PWM

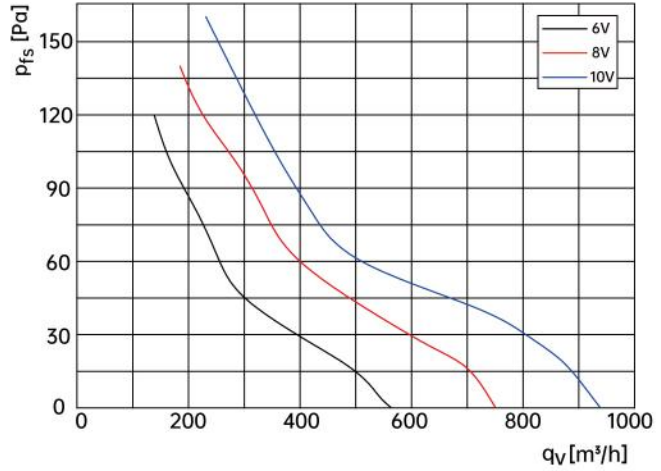
2. At full speed ,speed wire can be directly connectedwith 48VDC or 24VDC or 12VDC or 10VDC line.

3. PWM frequency 1~10kHz, duty cycle 0~100%.

DC AXIAL FANS

DC 外转子轴流风机

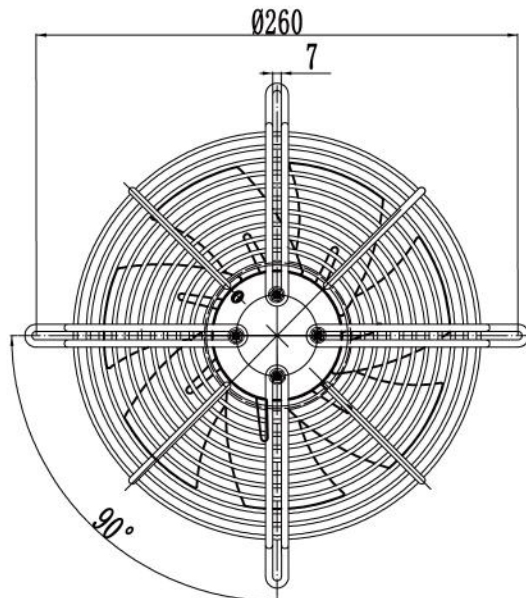
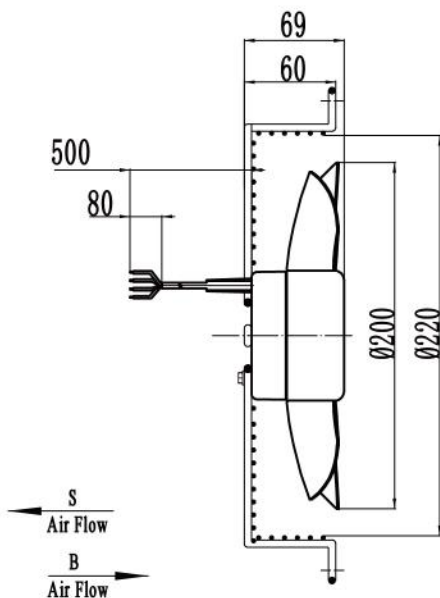
Ø 200 DC Axial Fans



工作方式: S1
 控制方式: 0-10V/PWM
 绝缘等级: F
 防护等级: IP42
 环境温度: -25~ +60°C
 叶轮材质: SPCC

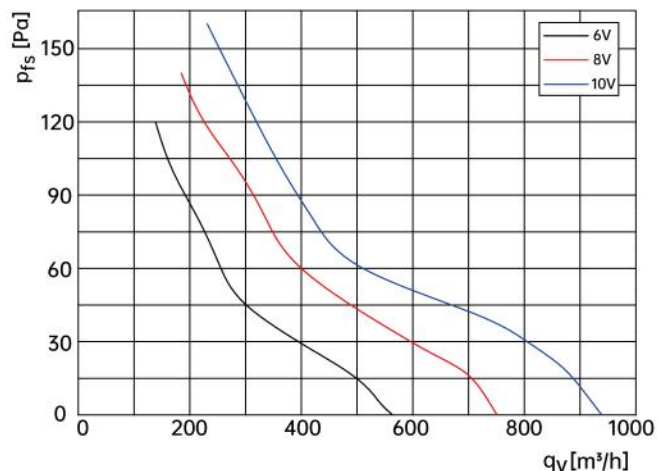
Mode of operation: S1
 Control mode: 0-10V/PWM
 Insulation: F
 Type of protection: IP42
 Perm. amb. temp.: -25~ +60°C
 Blades material: SPCC

型号 Type	额定电压	工作电压	电流	功率	转速	噪音	备注
	U_N	U_N	I_N	P_{IN}	n_N	Noise	
	V	V	A	W	r/min	dB(A)	
DC092/16B3G01-AS200/35S1-01-G	24	16~28	2.2	52	2650	65	
DC092/16C3G01-AS200/35S1-01-G	48	36~61	1.1	52	2650	65	



DC 外转子轴流风机

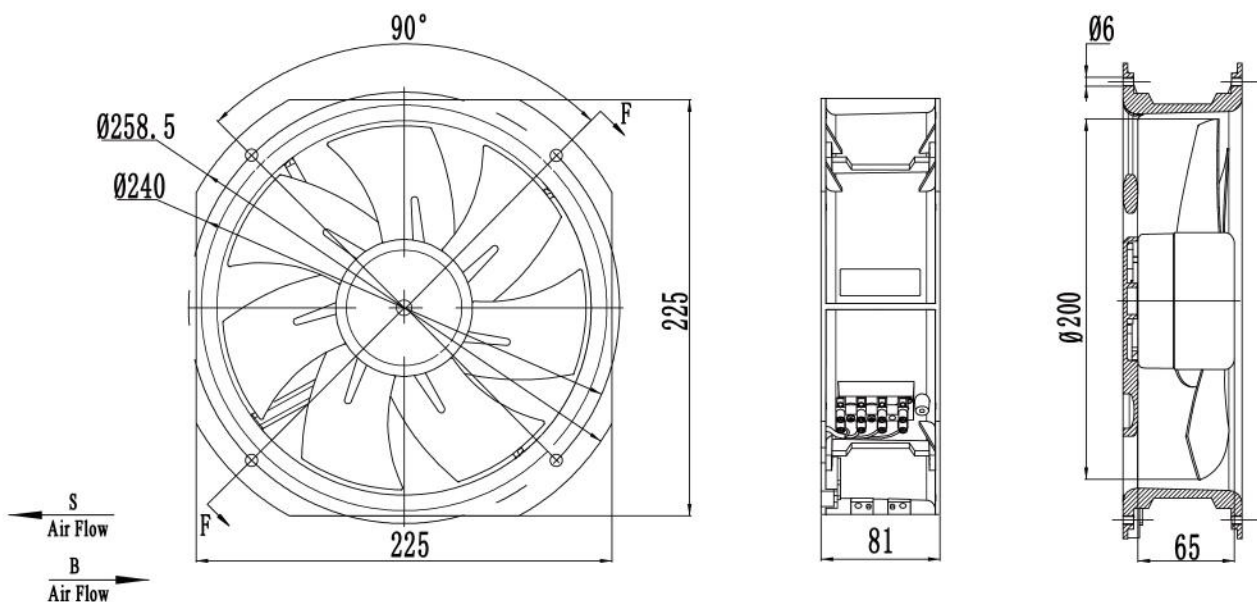
Ø 200 DC Axial Fans



工作方式: S1
 控制方式: 0-10V/PWM
 绝缘等级: F
 防护等级: IP42
 环境温度: -25~ +60°C
 叶轮材质: SPCC

Mode of operation: S1
 Control mode: 0-10V/PWM
 Insulation: F
 Type of protection: IP42
 Perm. amb. temp.: -25~ +60°C
 Blades material: SPCC

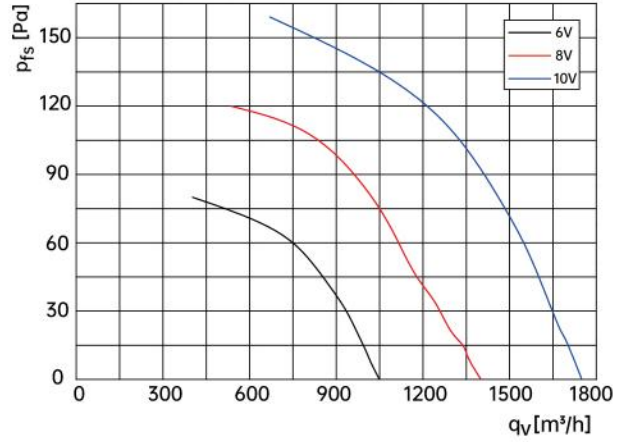
型号 Type	额定电压	工作电压	电流	功率	转速	噪音	备注
	U_N	U_N	I_N	P_N	n_N	Noise	
	V	V	A	W	r/min	dB(A)	
DC092/16B3G01-AS200/35S1-01-B	24	16~28	2.2	50	2750	65	
DC092/16C3G01-AS200/35S1-01-B	48	36~61	1.2	50	2750	65	



DC AXIAL FANS

DC 外转子轴流风机

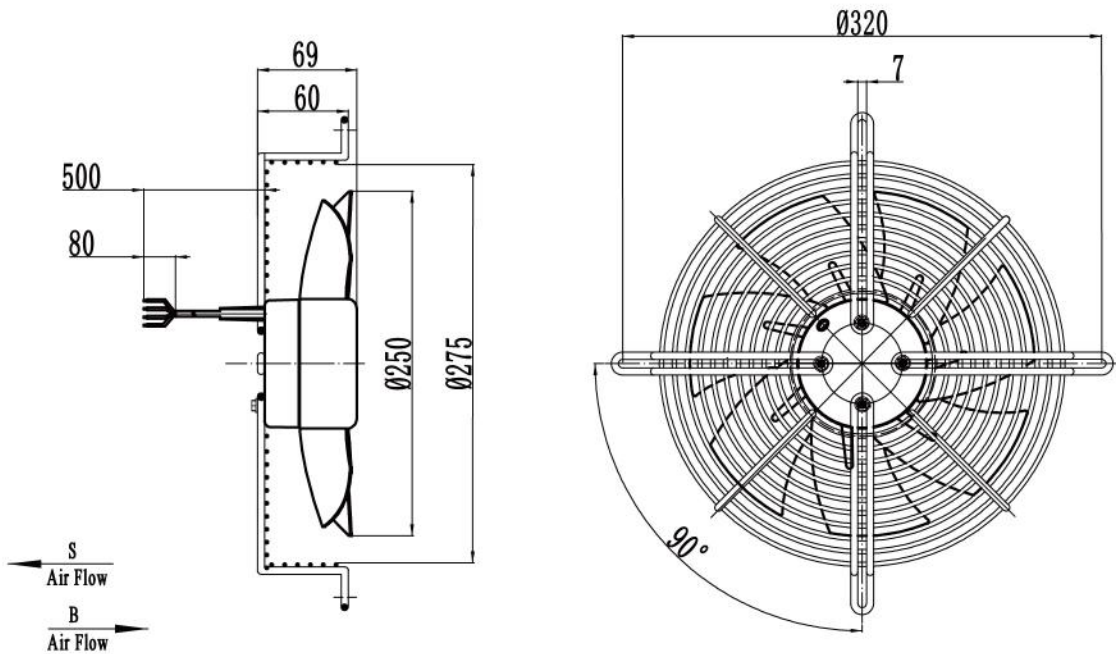
Ø 250 DC Axial Fans



工作方式: S1
 控制方式: 0-10V/PWM
 绝缘等级: F
 防护等级: IP42
 环境温度: -25~ +60°C
 叶轮材质: SPCC

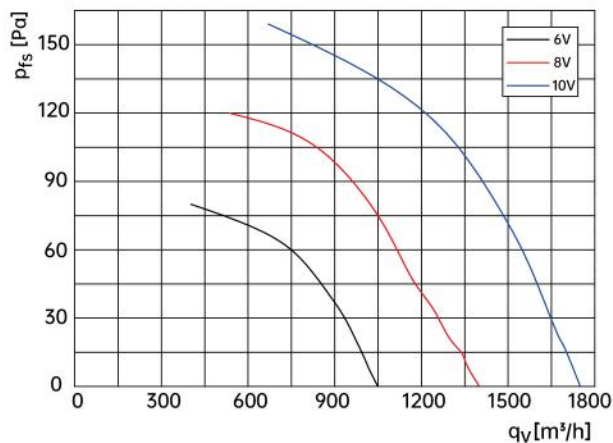
Mode of operation: S1
 Control mode: 0-10V/PWM
 Insulation: F
 Type of protection: IP42
 Perm. amb. temp.: -25~ +60°C
 Blades material: SPCC

型号 Type	额定电压	工作电压	电流	功率	转速	噪音	备注
	U _N	U _N	I _N	P _N	n _N	Noise	
	V	V	A	W	r/min	dB(A)	
DC092/16B3G01-AS250/35S1-01-G	24	16~28	4.4	105	2750	70	
DC092/16C3G01-AS250/35S1-01-G	48	36~61	2.2	105	2750	70	



DC 外转子轴流风机

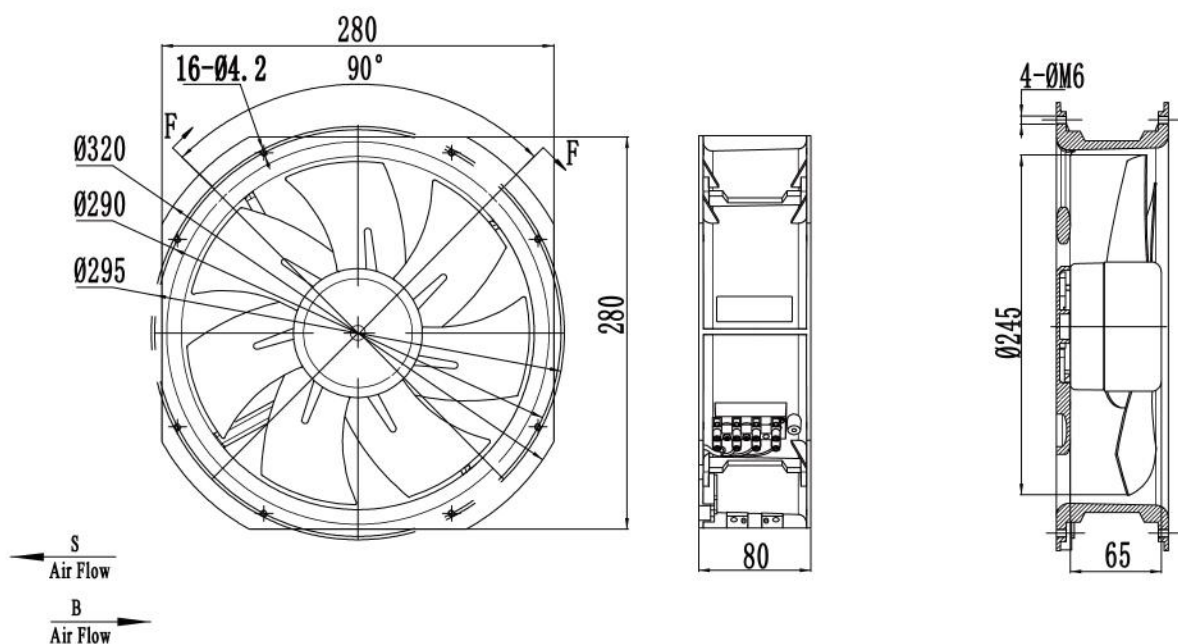
Ø 250 DC Axial Fans



工作方式: S1
 控制方式: 0-10V/PWM
 绝缘等级: F
 防护等级: IP42
 环境温度: -25~ +60°C
 叶轮材质: SPCC

Mode of operation: S1
 Control mode: 0-10V/PWM
 Insulation: F
 Type of protection: IP42
 Perm. amb. temp.: -25~ +60°C
 Blades material: SPCC

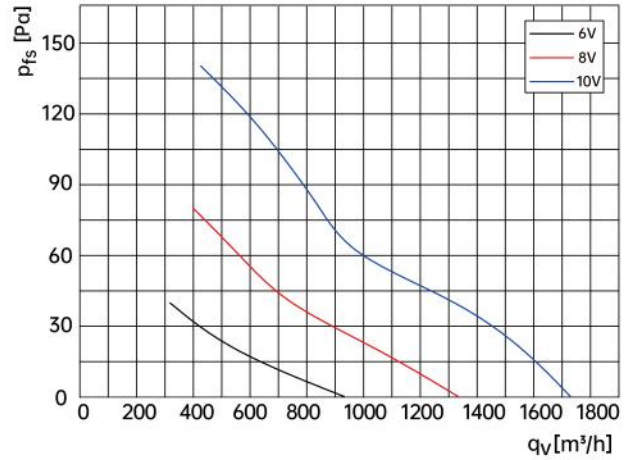
型号 Type	额定电压	工作电压	电流	功率	转速	噪音	备注
	U_N	U_N	I_N	P_{IN}	n_N	Noise	
	V	V	A	W	r/min	dB(A)	
DC092/16B3G01-AS250/35S1-01-B	24	16~28	4.4	100	2750	70	
DC092/16C3G01-AS250/35S1-01-B	48	36~61	2.2	100	2750	70	



DC AXIAL FANS

DC 外转子轴流风机

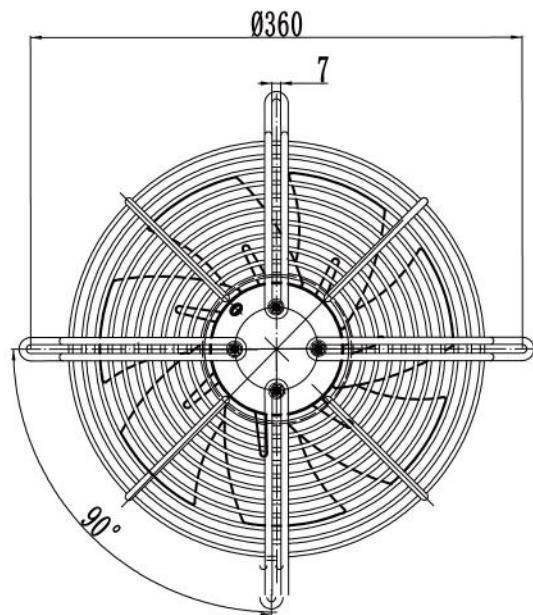
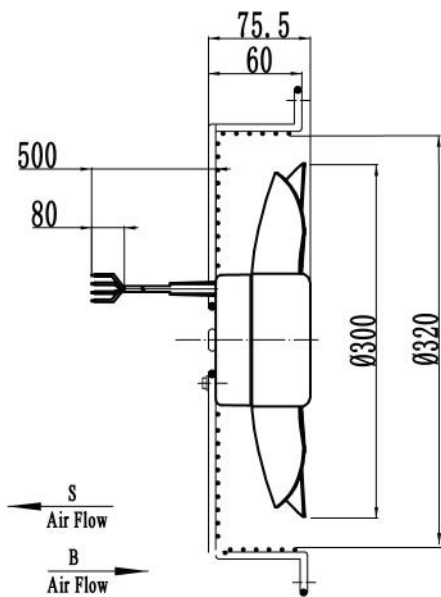
Ø 300 DC Axial Fans



工作方式: S1
 控制方式: 0-10V/PWM
 绝缘等级: F
 防护等级: IP42
 环境温度: -25~ +60°C
 叶轮材质: SPCC

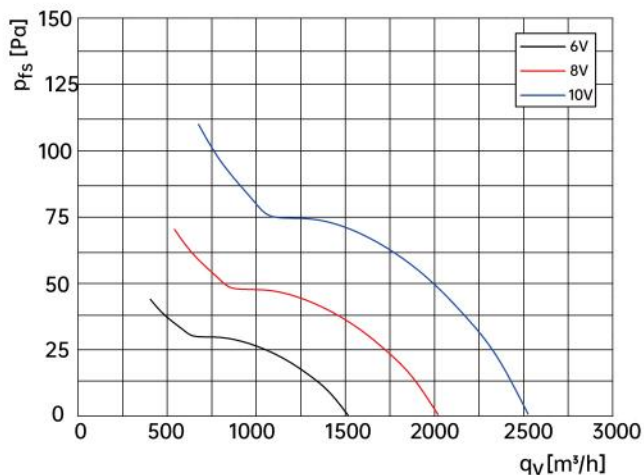
Mode of operation: S1
 Control mode: 0-10V/PWM
 Insulation: F
 Type of protection: IP42
 Perm. amb. temp. : -25~ +60°C
 Blades material : SPCC

型号 Type	额定电压	工作电压	电流	功率	转速	噪音	备注
	U_N	U_N	I_N	P_N	n_N	Noise	
	V	V	A	W	r/min	dB(A)	
DC092/25B3G01-AS300/60 1-01-G	24	16~28	4.56	110	1800	60	
DC092/25C3G01-AS300/60 1-01-G	48	36~61	2.28	110	1800	60	



EC 外转子轴流风机

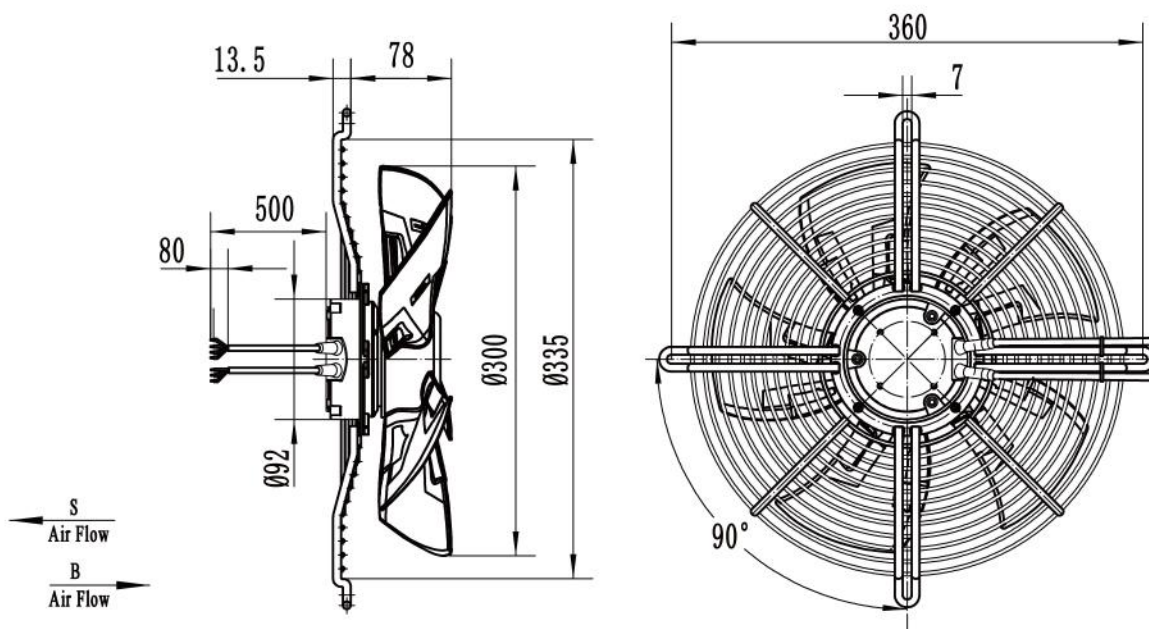
Ø 300 EC Axial Fans



工作方式: S1
 控制方式: 0-10V/PWM,RS485(选配)
 绝缘等级: F
 防护等级: IP54
 环境温度: -25~ +60°C
 叶轮材质: 塑料

Mode of operation: S1
 Control mode: 0-10V/PWM, RS485(Optional)
 Insulation: F
 Type of protection: IP54
 Perm. amb. temp.: -25~ +60°C
 Blades material: Plastic

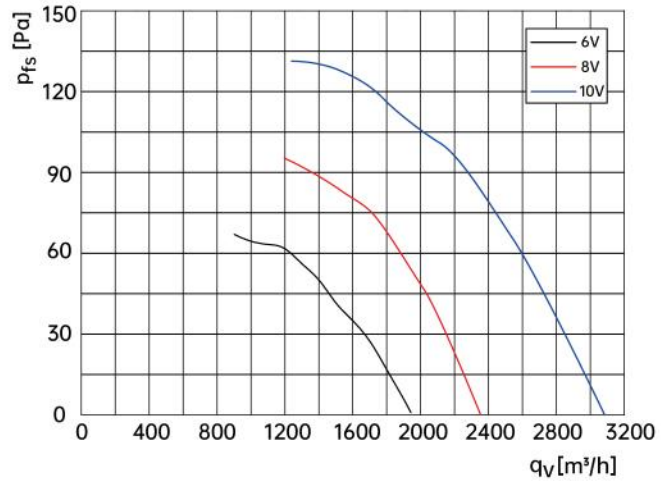
型号 Type	额定电压	工作电压	电流	功率	转速	噪音	备注
	U _N	U _N	I _N	P _N	n _N	Noise	
	V	V	A	W	r/min	dB(A)	
EC072/25E3G01-AS300/60P1-01-G	230	200~277	0.82	115	1750	66	



EC AXIAL FANS

EC 外转子轴流风机

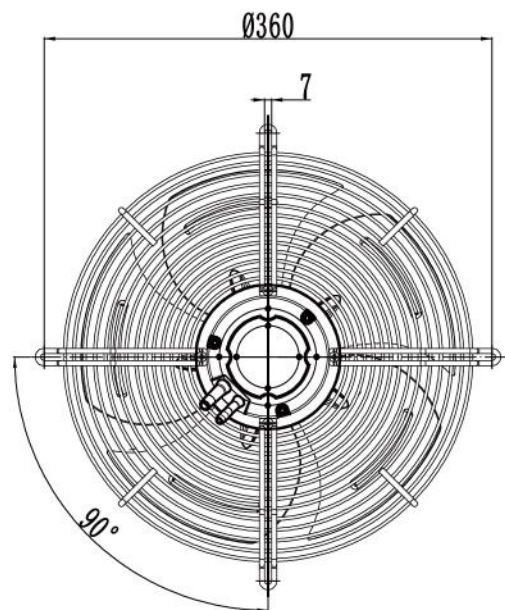
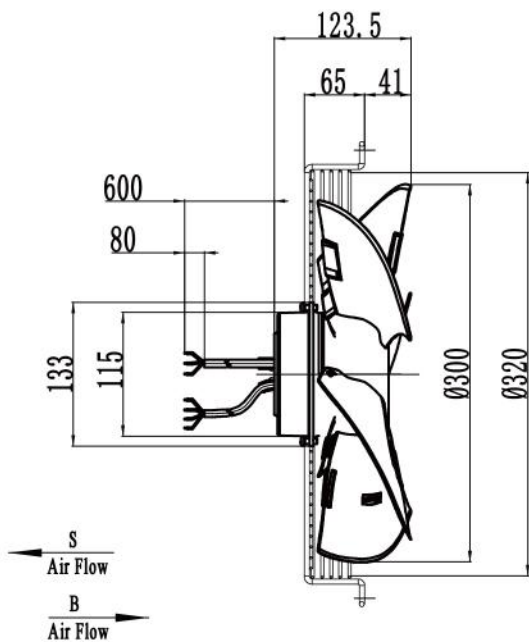
Ø 300 EC Axial Fans



工作方式: S1
 控制方式: 0-10V/PWM,RS485(选配)
 绝缘等级: F
 防护等级: IP54
 环境温度: -25~ +60°C
 叶轮材质: 塑料

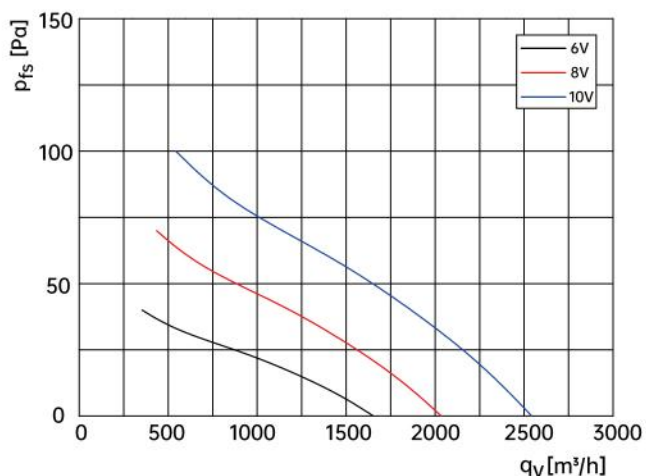
Mode of operation: S1
 Control mode: 0-10V/PWM, RS485(Optional)
 Insulation: F
 Type of protection: IP54
 Perm. amb. temp. : -25~ +60°C
 Blades material : Plastic

型号 Type	额定电压	工作电压	电流	功率	转速	噪音	备注
	U _N	U _N	I _N	P _N	n _N	Noise	
	V	V	A	W	r/min	dB(A)	
EC092/25E3G01-AS300/60P1-01-G	230	200~277	1.25	180	2100	70	



EC 外转子轴流风机

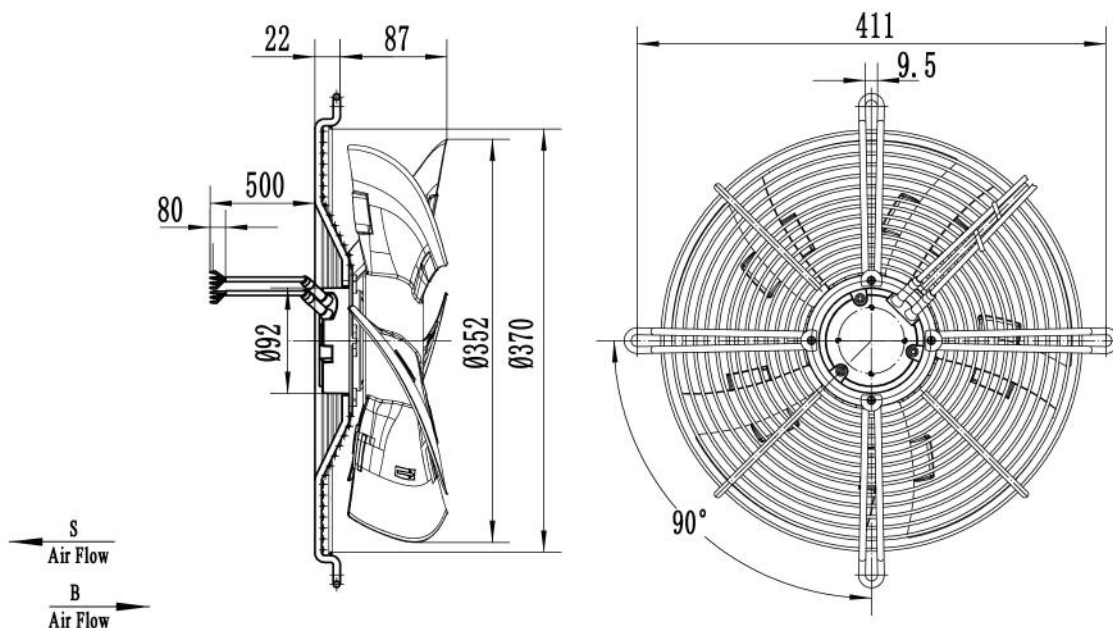
Ø 350 EC Axial Fans



工作方式: S1
 控制方式: 0-10V/PWM,RS485(选配)
 绝缘等级: F
 防护等级: IP54
 环境温度: -25~ +60°C
 叶轮材质: 塑料

Mode of operation: S1
 Control mode: 0-10V/PWM, RS485(Optional)
 Insulation: F
 Type of protection: IP54
 Perm. amb. temp.: -25~ +60°C
 Blades material: Plastic

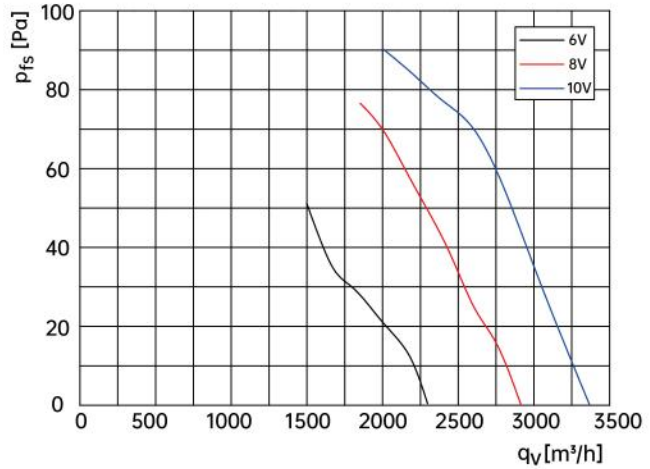
型号 Type	额定电压	工作电压	电流	功率	转速	噪音	备注
	U _N	U _N	I _N	P _N	n _N	Noise	
	V	V	A	W	r/min	dB(A)	
EC072/25E3G01-AS350/86P1-01-G	230	200~277	0.72	100	1200	63	



EC AXIAL FANS

EC 外转子轴流风机

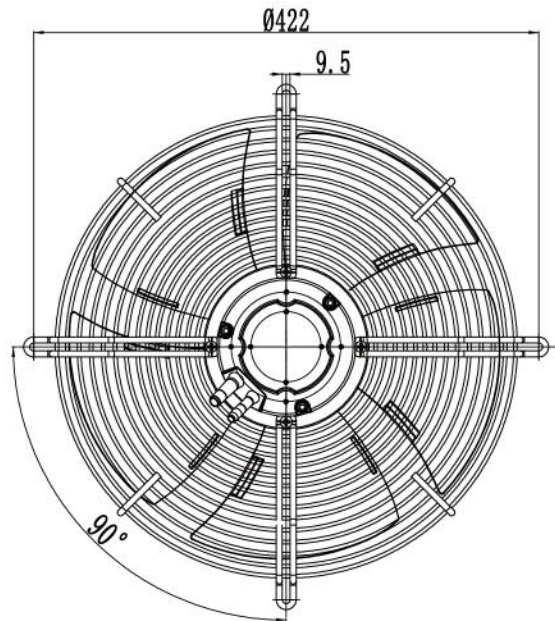
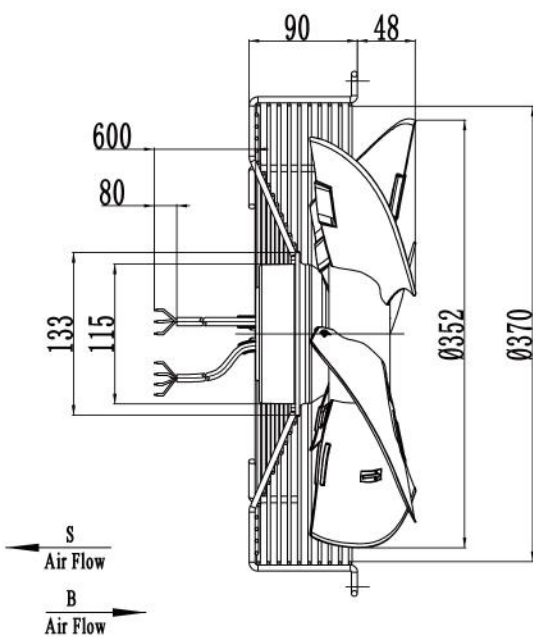
Ø 350 EC Axial Fans



工作方式: S1
 控制方式: 0-10V/PWM,RS485(选配)
 绝缘等级: F
 防护等级: IP54
 环境温度: -25~ +60°C
 叶轮材质: 塑料

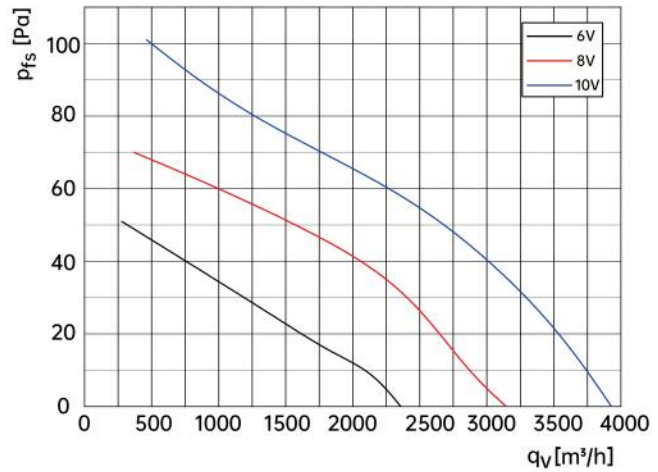
Mode of operation: S1
 Control mode: 0-10V/PWM, RS485(Optional)
 Insulation: F
 Type of protection: IP54
 Perm. amb. temp. : -25~ +60°C
 Blades material : Plastic

型号 Type	额定电压	工作电压	电流	功率	转速	噪音	备注
	U _N	U _N	I _N	P _N	n _N	Noise	
	V	V	A	W	r/min	dB(A)	
EC092/25E3G01-AS350/86P1-01-G	230	200~277	1.20	170	1550	65	



EC 外转子轴流风机

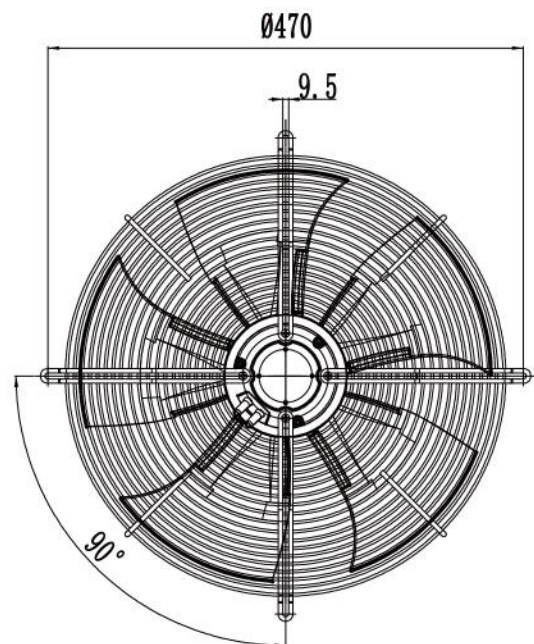
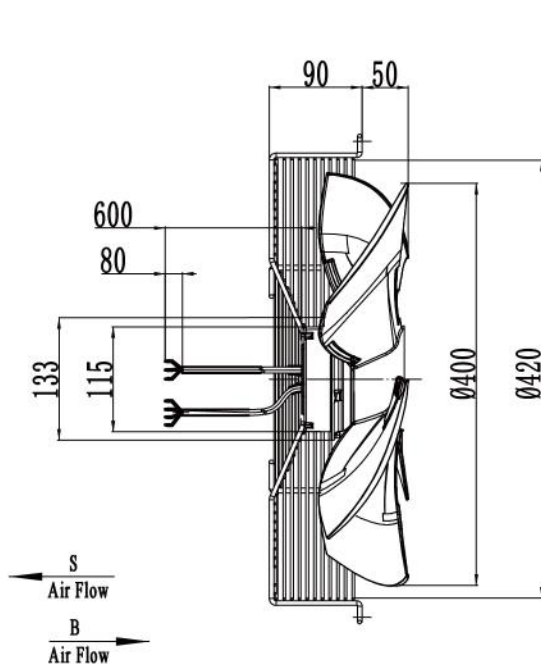
Ø 400 EC Axial Fans



工作方式: S1
 控制方式: 0-10V/PWM,RS485(选配)
 绝缘等级: F
 防护等级: IP54
 环境温度: -25~ +60°C
 叶轮材质: 塑料

Mode of operation: S1
 Control mode: 0-10V/PWM, RS485(Optional)
 Insulation: F
 Type of protection: IP54
 Perm. amb. temp. : -25~ +60°C
 Blades material : Plastic

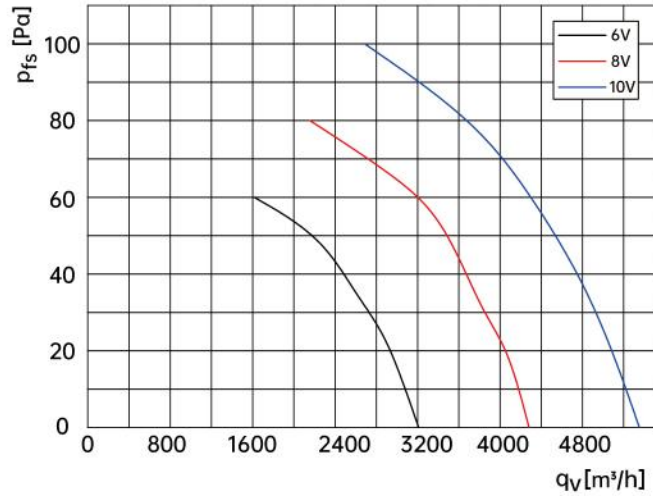
型号 Type	额定电压	工作电压	电流	功率	转速	噪音	备注
	U _N	U _N	I _N	P _N	n _N	Noise	
	V	V	A	W	r/min	dB(A)	
EC092/25E3G01-AS400/88P1-01-G	230	200~277	1.04	145	1100	68	



EC AXIAL FANS

EC 外转子轴流风机

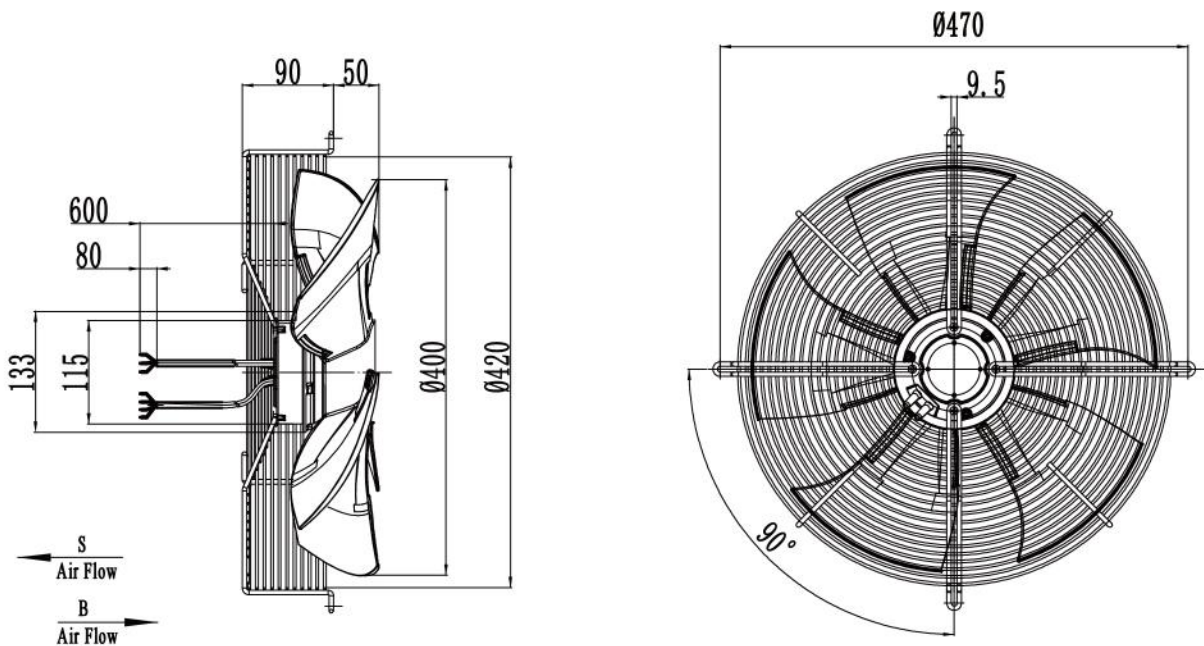
Ø 400 EC Axial Fans



工作方式: S1
 控制方式: 0-10V/PWM,RS485(选配)
 绝缘等级: F
 防护等级: IP54
 环境温度: -25~ +60°C
 叶轮材质: 塑料

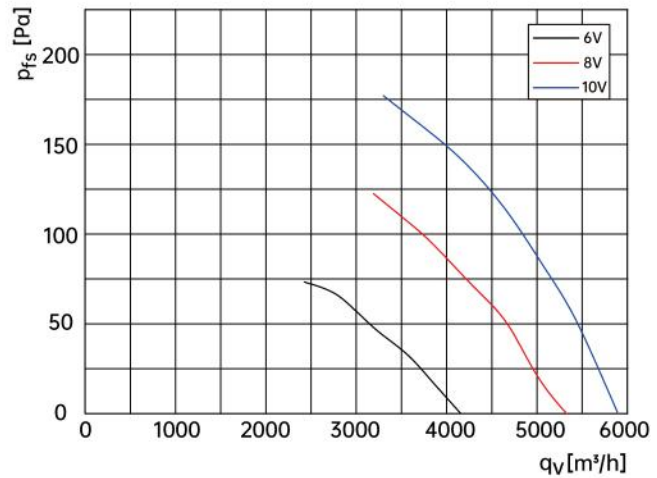
Mode of operation: S1
 Control mode: 0-10V/PWM, RS485(Optional)
 Insulation: F
 Type of protection: IP54
 Perm. amb. temp.: -25~ +60°C
 Blades material: Plastic

型号 Type	额定电压	工作电压	电流	功率	转速	噪音	备注
	U _N V	U _N V	I _N A	P _N W	n _N r/min	Noise dB(A)	
EC092/35E3G01-AS400/88P1-01-G	230	200~277	1.78	255	1400	70	



EC 外转子轴流风机

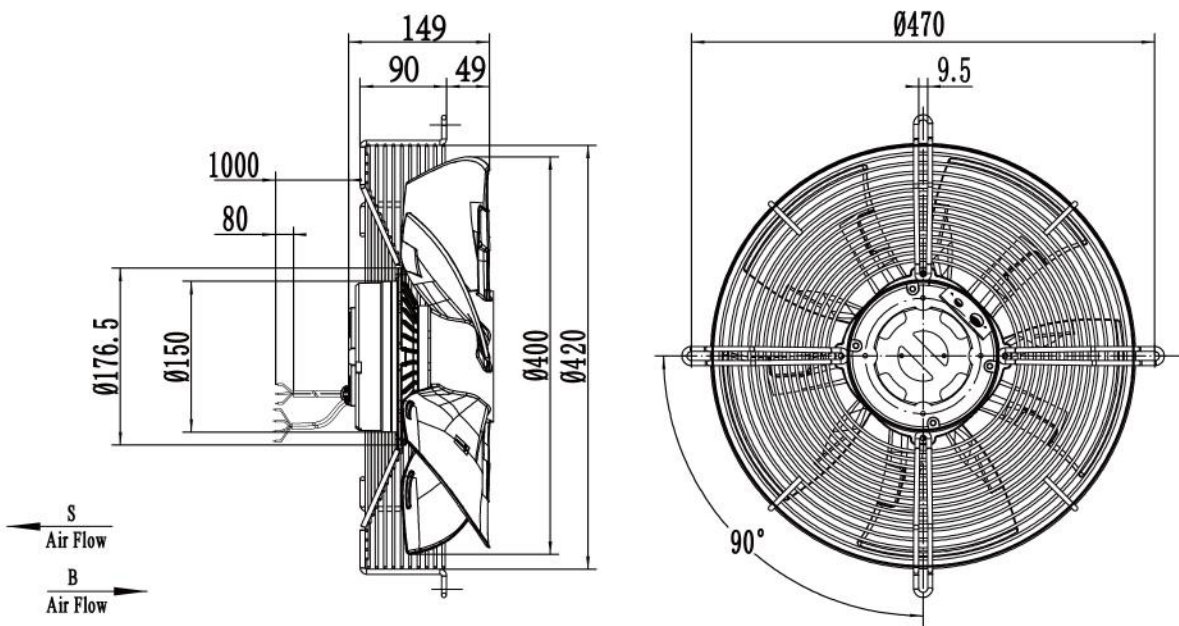
Ø 400EC Axial Fans



工作方式: S1
 控制方式: 0-10V/PWM,RS485(选配)
 绝缘等级: F
 防护等级: IP54
 环境温度: -25~ +60°C
 叶轮材质: 塑料

Mode of operation: S1
 Control mode: 0-10V/PWM, RS485(Optional)
 Insulation: F
 Type of protection: IP54
 Perm. amb. temp. : -25~ +60°C
 Blades material : Plastic

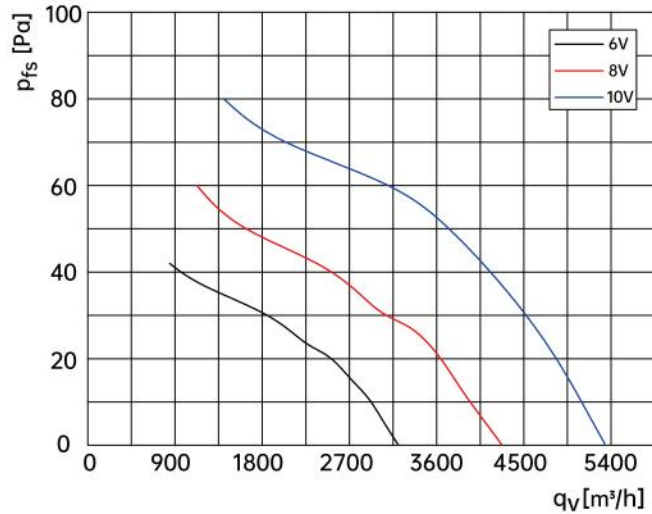
型号 Type	额定电压	工作电压	电流	功率	转速	噪音	备注
	U _N V	U _N V	I _N A	P _N W	n _N r/min	Noise dB(A)	
EC102/50E3G01-AS400/88P1-01-G	230	200~277	3.2	500	1700	73	



EC AXIAL FANS

EC 外转子轴流风机

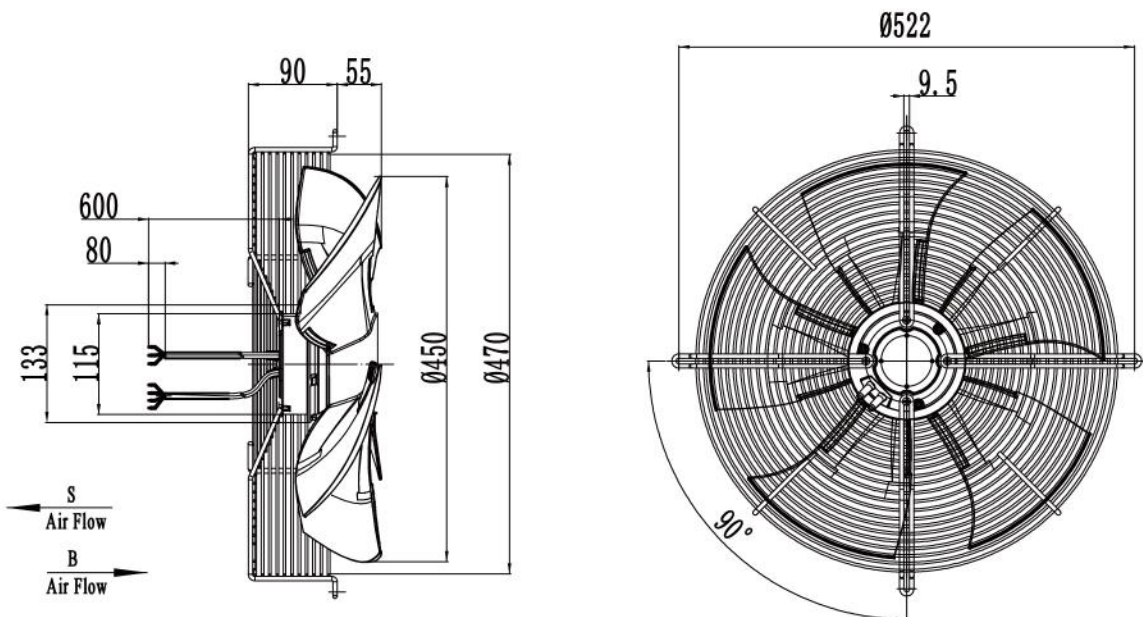
Ø 450 EC Axial Fans



工作方式: S1
 控制方式: 0-10V/PWM,RS485(选配)
 绝缘等级: F
 防护等级: IP54
 环境温度: -25~ +60°C
 叶轮材质: 塑料

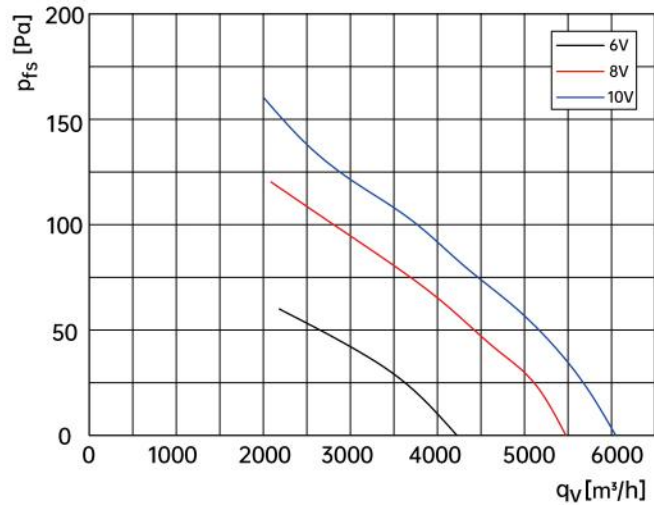
Mode of operation: S1
 Control mode: 0-10V/PWM, RS485(Optional)
 Insulation: F
 Type of protection: IP54
 Perm. amb. temp.: -25~ +60°C
 Blades material: Plastic

型号 Type	额定电压	工作电压	电流	功率	转速	噪音	备注
	U _N	U _N	I _N	P _N	n _N	Noise	
	V	V	A	W	r/min	dB(A)	
EC092/35E3G01-AS450/96P1-01-G	230	200~277	1.13	170	980	65	



EC 外转子轴流风机

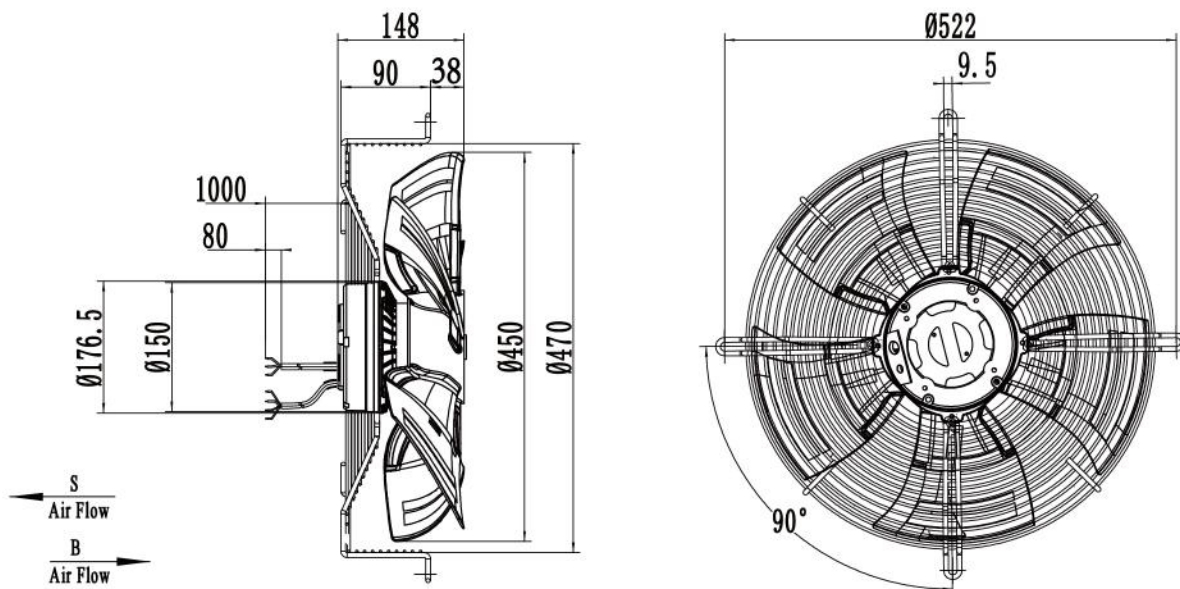
Ø 450 EC Axial Fans



工作方式: S1
 控制方式: 0-10V/PWM, RS485(选配)
 绝缘等级: F
 防护等级: IP54
 环境温度: -25~ +60°C
 叶轮材质: 塑料

Mode of operation: S1
 Control mode: 0-10V/PWM, RS485(Optional)
 Insulation: F
 Type of protection: IP54
 Perm. amb. temp.: -25~ +60°C
 Blades material: Plastic

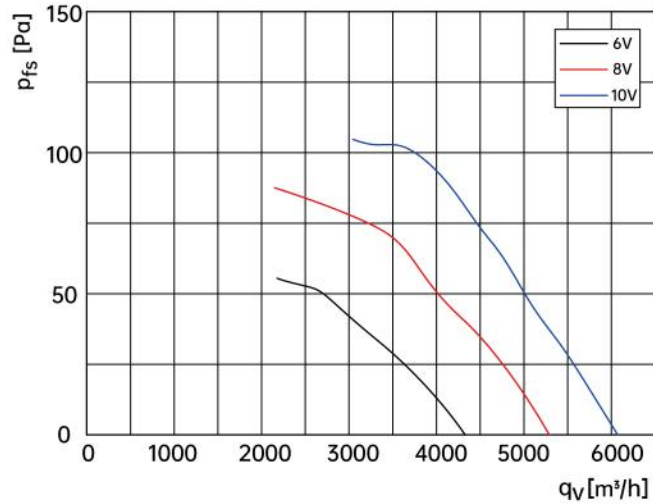
型号 Type	额定电压	工作电压	电流	功率	转速	噪音	备注
	U _N	U _N	I _N	P _{IN}	n _N	Noise	
	V	V	A	W	r/min	dB(A)	
EC102/50E3G01-AS450/92P1-01-G	230	200~277	2.33	350	1300	67	



EC AXIAL FANS

EC 外转子轴流风机

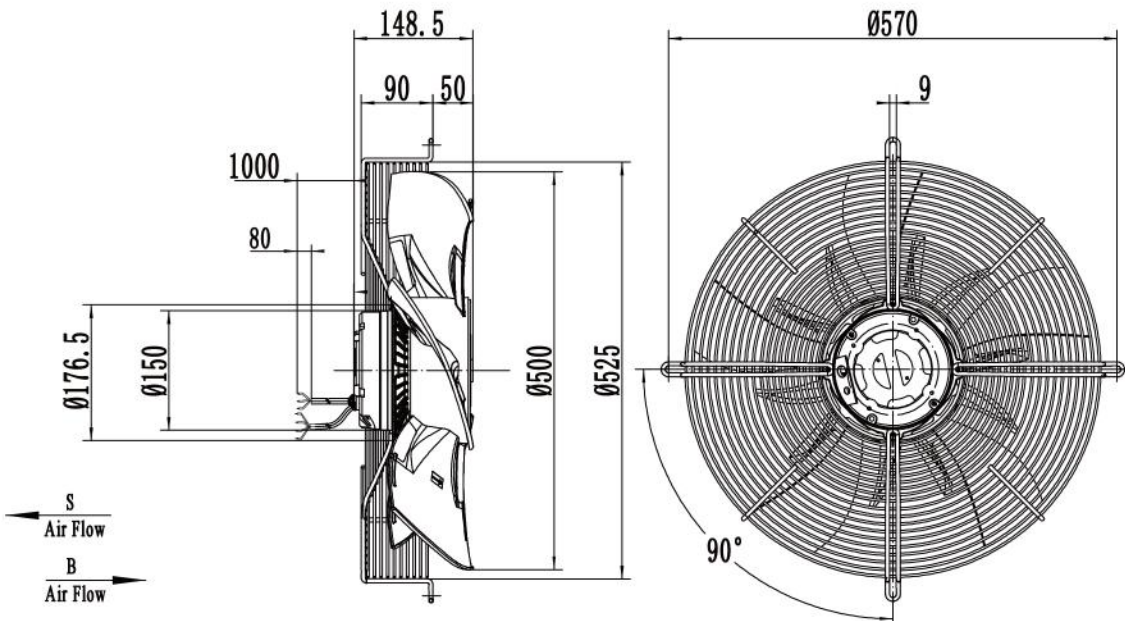
Ø 500 EC Axial Fans



工作方式: S1
 控制方式: 0-10V/PWM,RS485(选配)
 绝缘等级: F
 防护等级: IP54
 环境温度: -25~ +60°C
 叶轮材质: 塑料

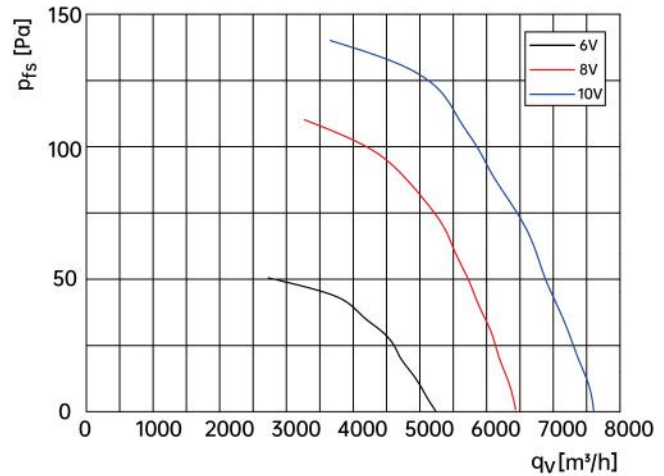
Mode of operation: S1
 Control mode: 0-10V/PWM, RS485(Optional)
 Insulation: F
 Type of protection: IP54
 Perm. amb. temp.: -25~ +60°C
 Blades material: Plastic

型号 Type	额定电压	工作电压	电流	功率	转速	噪音	备注
	U _N	U _N	I _N	P _N	n _N	Noise	
	V	V	A	W	r/min	dB(A)	
EC102/50E3G01-AS500/105P1-01-G	230	200~277	1.95	290	1010	70	



EC 外转子轴流风机

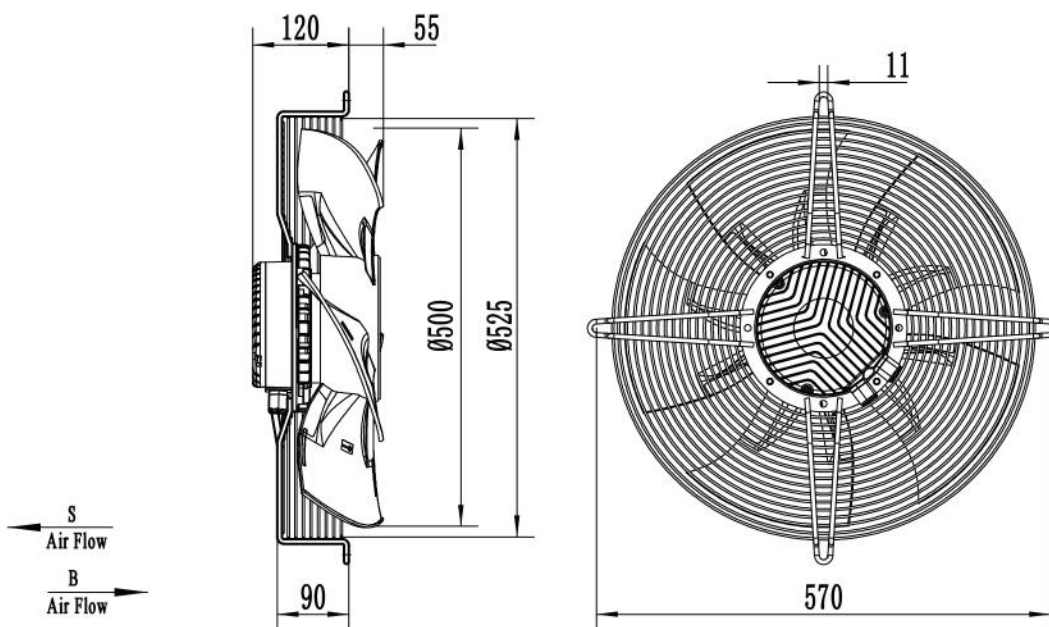
Ø 500 EC Axial Fans



工作方式: S1
 控制方式: 0-10V/PWM,RS485(选配)
 绝缘等级: F
 防护等级: IP54
 环境温度: -25~ +60°C
 叶轮材质: 塑料

Mode of operation: S1
 Control mode: 0-10V/PWM, RS485(Optional)
 Insulation: F
 Type of protection: IP54
 Perm. amb. temp. : -25~ +60°C
 Blades material : Plastic

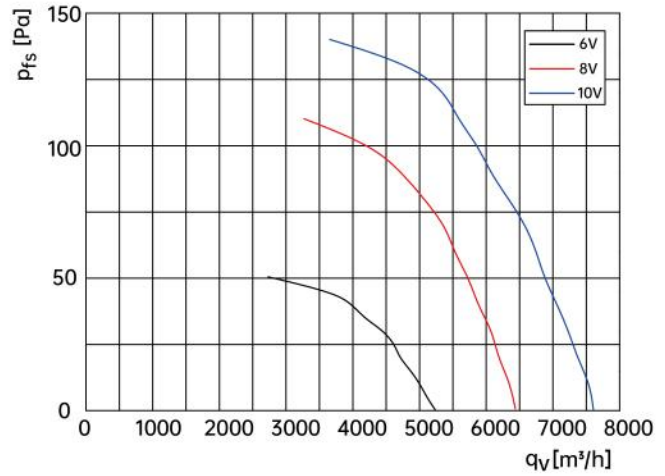
型号 Type	额定电压	工作电压	电流	功率	转速	噪音	备注
	U_N	U_N	I_N	P_N	n_N	Noise	
	V	V	A	W	r/min	dB(A)	
EC137/40E3G01-AS500/108P1-01-G	230	200~277	2.8	600	1350	72	



EC AXIAL FANS

EC 外转子轴流风机

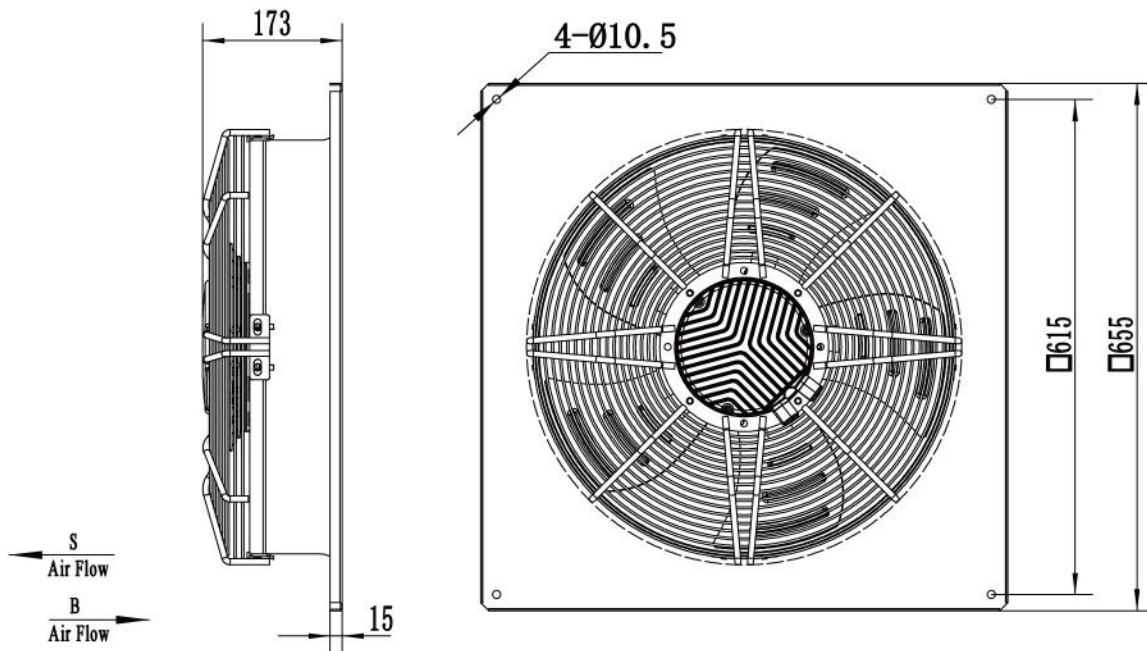
Ø 500 EC Axial Fans



工作方式: S1
 控制方式: 0-10V/PWM,RS485(选配)
 绝缘等级: F
 防护等级: IP54
 环境温度: -25~ +60°C
 叶轮材质: 塑料

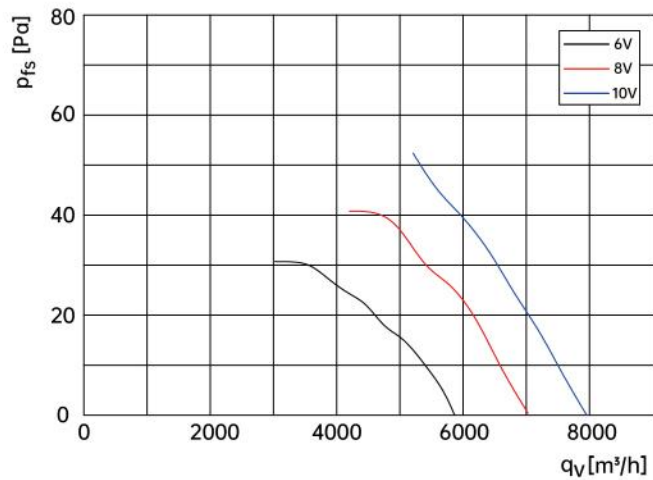
Mode of operation: S1
 Control mode: 0-10V/PWM, RS485(Optional)
 Insulation: F
 Type of protection: IP54
 Perm. amb. temp. : -25~ +60°C
 Blades material : Plastic

型号 Type	额定电压	工作电压	电流	功率	转速	噪音	备注
	U _N	U _N	I _N	P _{IN}	n _N	Noise	
	V	V	A	W	r/min	dB(A)	
EC137/40E3G01-AS500/108P1-01-B1	230	200~277	2.8	600	1350	72	



EC 外转子轴流风机

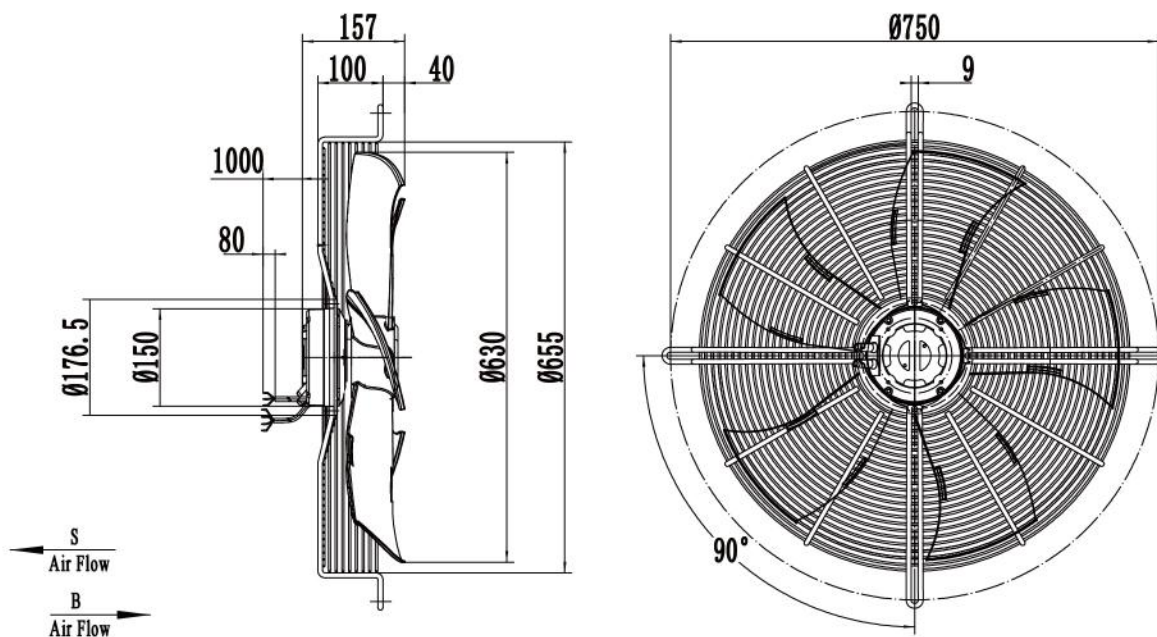
Ø630 EC Axial Fans



工作方式: S1
 控制方式: 0-10V/PWM, RS485(选配)
 绝缘等级: F
 防护等级: IP54
 环境温度: -25~ +60°C
 叶轮材质: 塑料

Mode of operation: S1
 Control mode: 0-10V/PWM, RS485(Optional)
 Insulation: F
 Type of protection: IP54
 Perm. amb. temp.: -25~ +60°C
 Blades material: Plastic

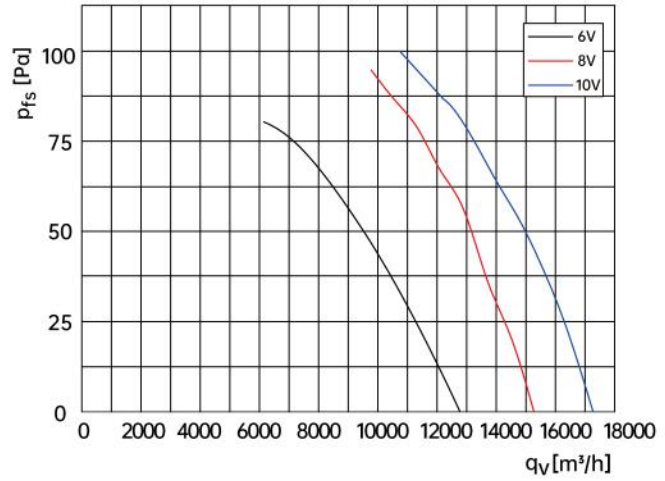
型号 Type	额定电压	工作电压	电流	功率	转速	噪音	备注
	U _N	U _N	I _N	P _N	n _N	Noise	
	V	V	A	W	r/min	dB(A)	
EC102/50E3G01-AS630/82P1-01-G	230	200~277	1.72	250	800	62	



EC AXIAL FANS

EC 外转子轴流风机

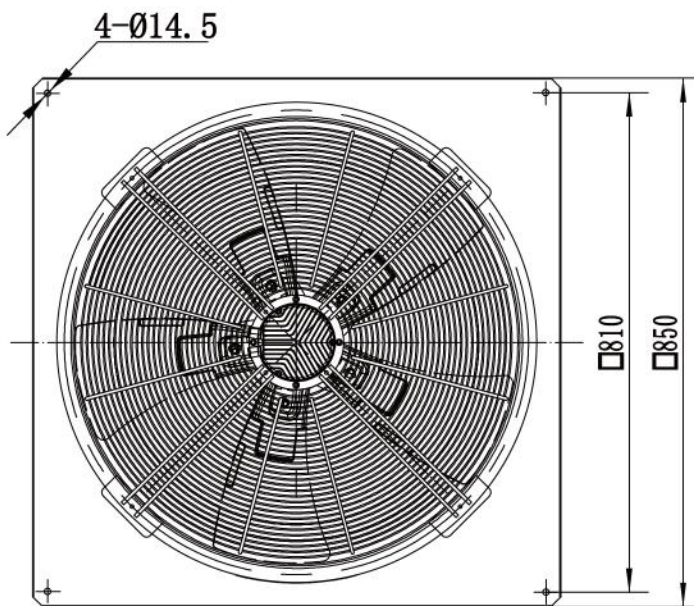
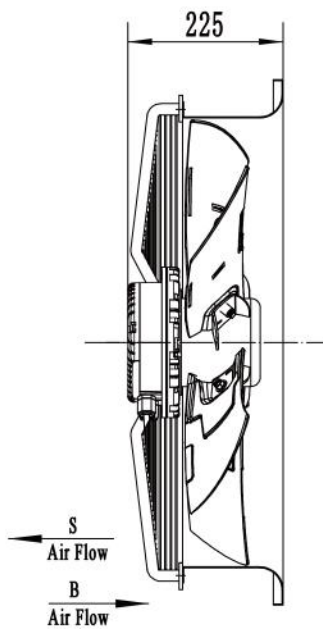
Ø 710 EC Axial Fans



工作方式: S1
 控制方式: 0-10V/PWM,RS485(选配)
 绝缘等级: F
 防护等级: IP54
 环境温度: -25~ +60°C
 叶轮材质: 塑料

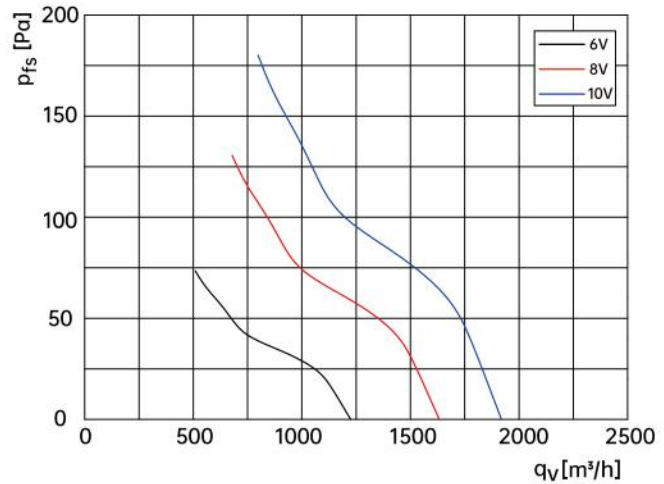
Mode of operation: S1
 Control mode: 0-10V/PWM, RS485(Optional)
 Insulation: F
 Type of protection: IP54
 Perm. amb. temp.: -25~ +60°C
 Blades material: Plastic

型号 Type	额定电压	工作电压	电流	功率	转速	噪音	备注
	U_N	U_N	I_N	P_N	n_n	Noise	
	V	V	A	W	r/min	dB(A)	
EC137/60D3G01-AS710/92P1-01-B1	380	380~480	1.95	1200	1010	73	



EC 外转子轴流风机

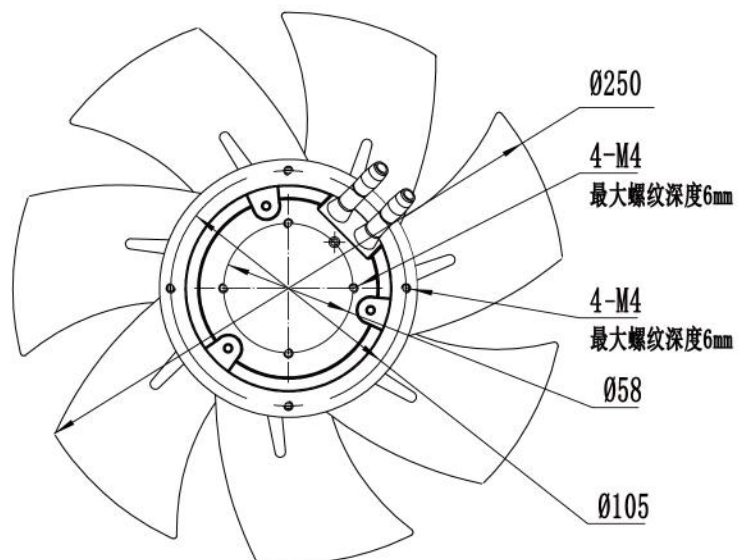
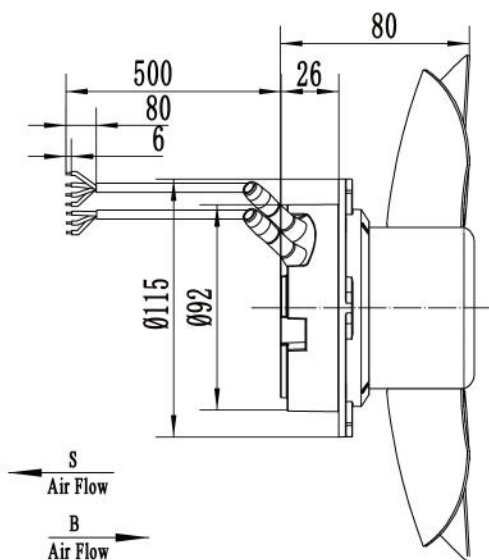
Ø 250 EC Axial Fans



工作方式: S1
 控制方式: 0-10V/PWM, RS485(选配)
 绝缘等级: F
 防护等级: IP54
 环境温度: -25~ +60°C
 叶轮材质: SPCC

Mode of operation: S1
 Control mode: 0-10V/PWM, RS485(Optional)
 Insulation: F
 Type of protection: IP54
 Perm. amb. temp.: -25~ +60°C
 Blades material: SPCC

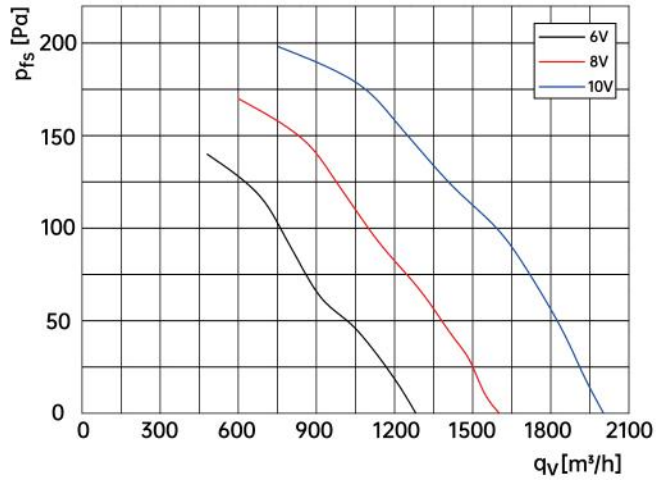
型号 Type	额定电压	工作电压	电流	功率	转速	噪音	备注
	U_N	U_N	I_N	P_N	n_N	Noise	
	V	V	A	W	r/min	dB(A)	
EC072/25E3G01-AS250/40S1-01	230	200~277	1.13	160	2720	70	



EC AXIAL FANS

EC 外转子轴流风机

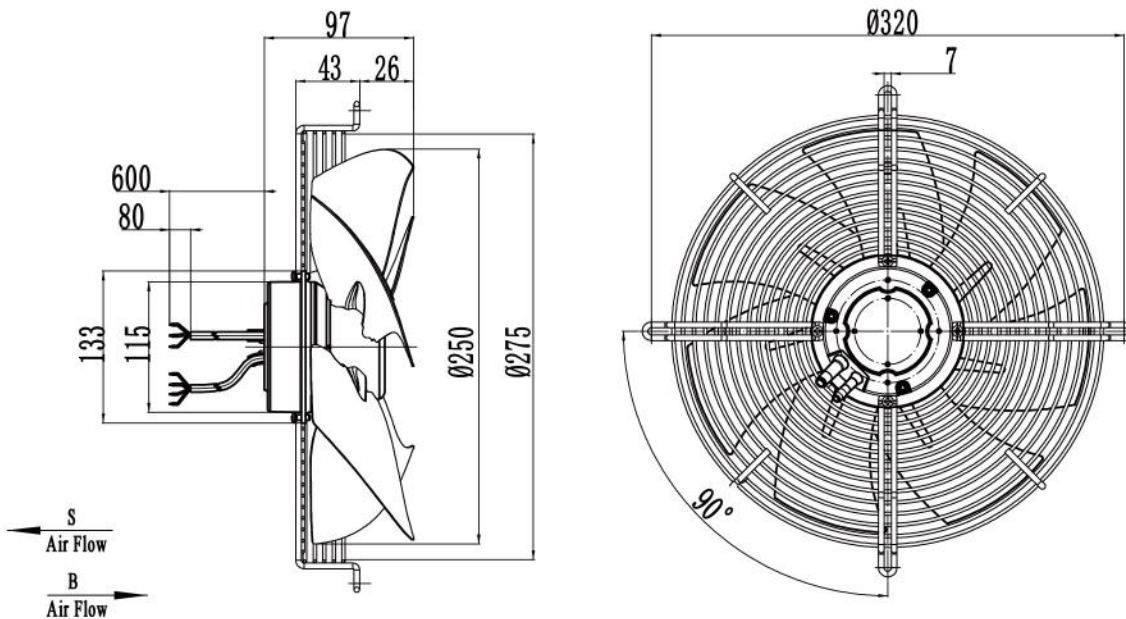
Ø 250 EC Axial Fans



工作方式: S1
 控制方式: 0-10V/PWM,RS485(选配)
 绝缘等级: F
 防护等级: IP54
 环境温度: -25~ +60°C
 叶轮材质: SPCC

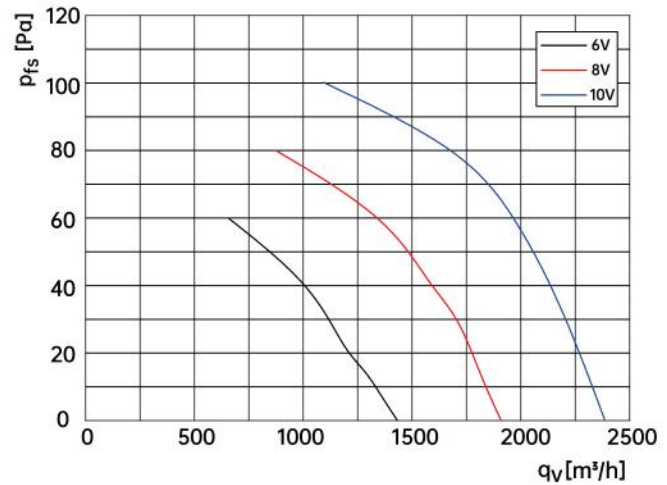
Mode of operation: S1
 Control mode: 0-10V/PWM, RS485(Optional)
 Insulation: F
 Type of protection: IP54
 Perm. amb. temp.: -25~ +60°C
 Blades material: SPCC

型号 Type	额定电压	工作电压	电流	功率	转速	噪音	备注
	U _N	U _N	I _N	P _N	n _N	Noise	
	V	V	A	W	r/min	dB(A)	
EC092/25E3G01-AS250/35S1-01-G	230	200~277	1.30	190	3050	79	



EC 外转子轴流风机

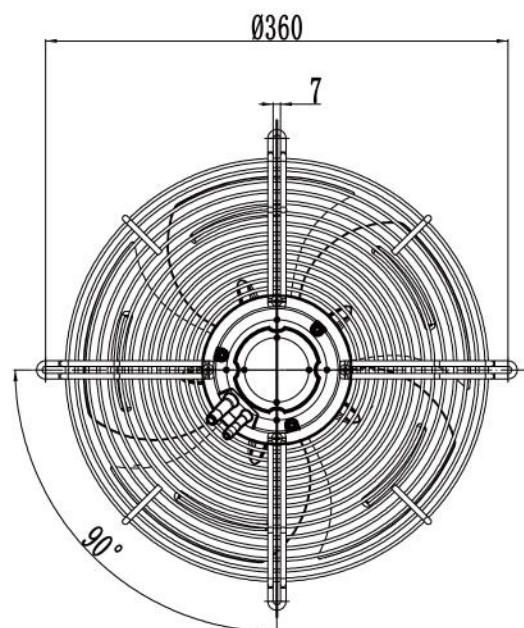
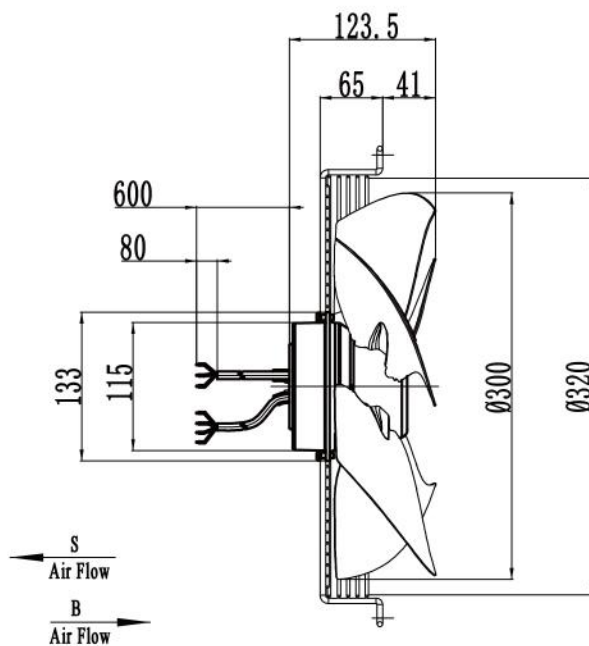
Ø 300 EC Axial Fans



工作方式: S1
 控制方式: 0-10V/PWM,RS485(选配)
 绝缘等级: F
 防护等级: IP54
 环境温度: -25~ +60°C
 叶轮材质: SPCC

Mode of operation: S1
 Control mode: 0-10V/PWM, RS485(Optional)
 Insulation: F
 Type of protection: IP54
 Perm. amb. temp.: -25~ +60°C
 Blades material: SPCC

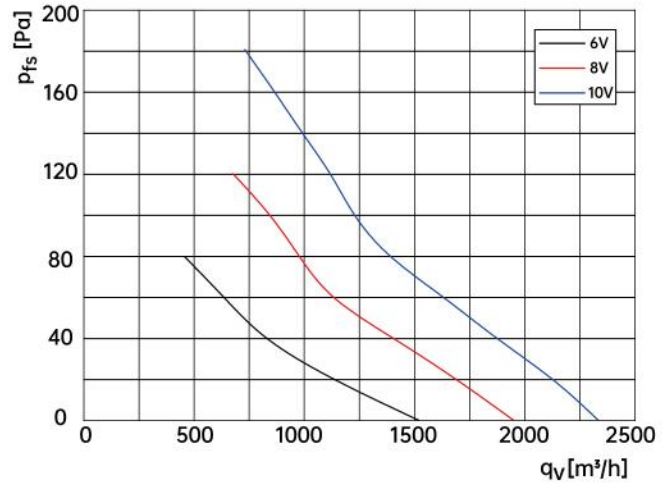
型号 Type	额定电压	工作电压	电流	功率	转速	噪音	备注
	U _N	U _N	I _N	P _N	n _N	Noise	
	V	V	A	W	r/min	dB(A)	
EC092/25E3G01-AS300/60S1-01-G	230	200~277	0.82	120	1800	64	



EC AXIAL FANS

EC 外转子轴流风机

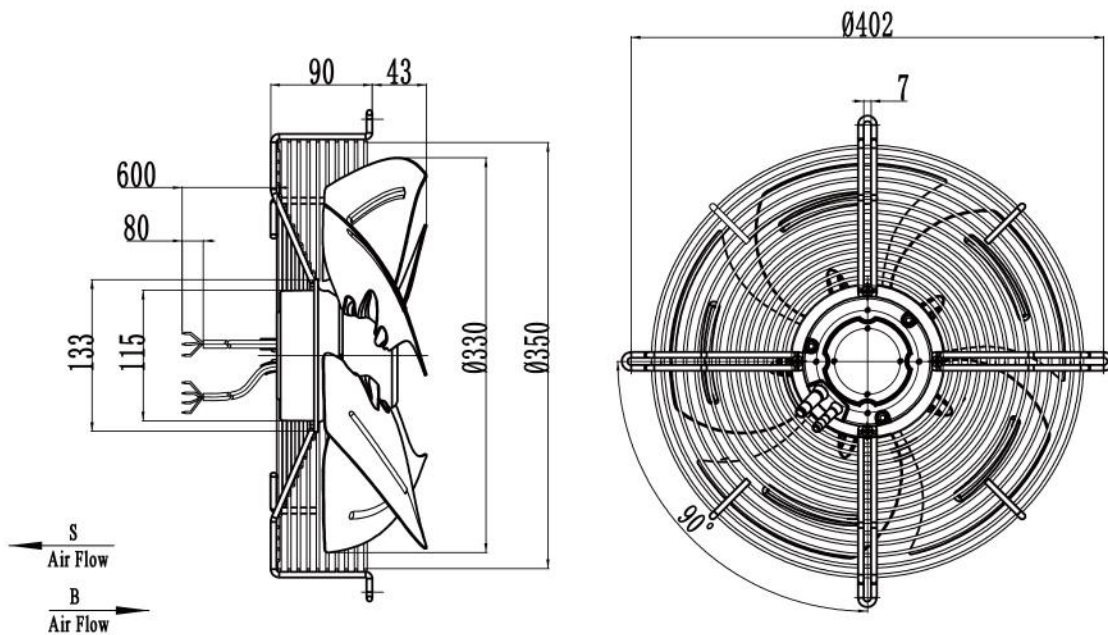
Ø 330 EC Axial Fans



工作方式: S1
 控制方式: 0-10V/PWM,RS485(选配)
 绝缘等级: F
 防护等级: IP54
 环境温度: -25~ +60°C
 叶轮材质: SPCC

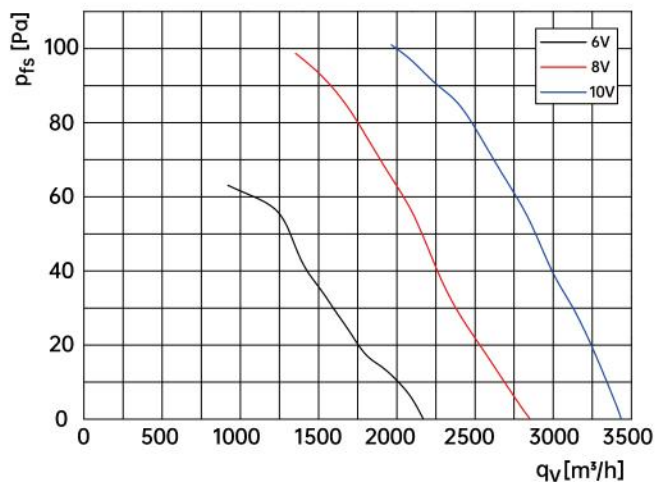
Mode of operation: S1
 Control mode: 0-10V/PWM, RS485(Optional)
 Insulation: F
 Type of protection: IP54
 Perm. amb. temp.: -25~ +60°C
 Blades material: SPCC

型号 Type	额定电压	工作电压	电流	功率	转速	噪音	备注
	U _N	U _N	I _N	P _N	n _N	Noise	
	V	V	A	W	r/min	dB(A)	
EC092/25E3G01-AS330/87S1-01-G	230	200~277	1.00	140	1660	68	



EC 外转子轴流风机

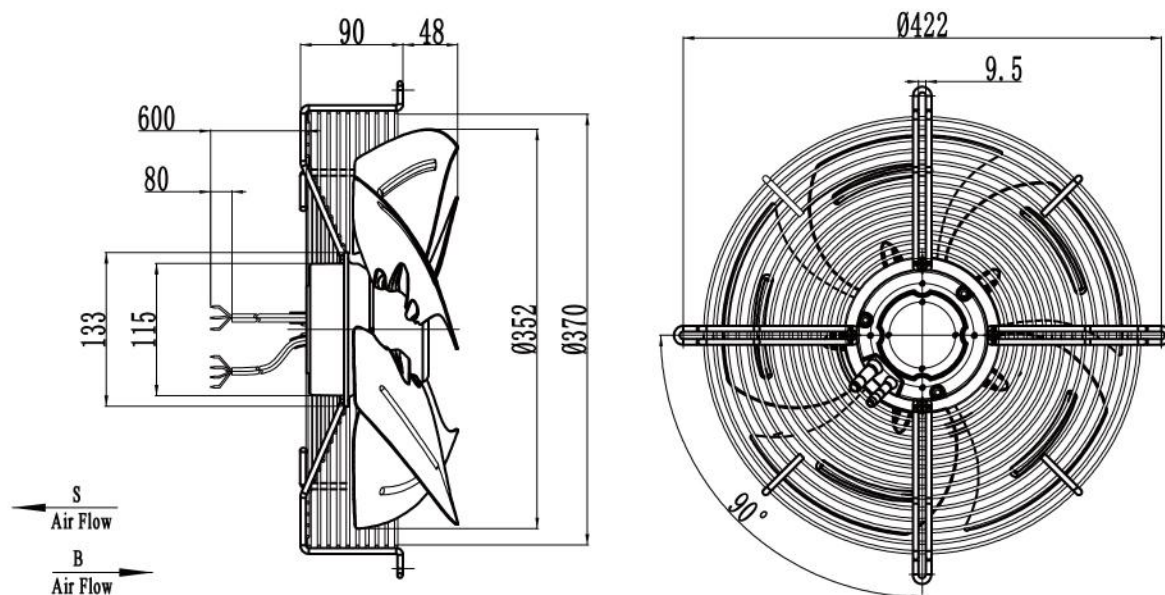
Ø 350 EC Axial Fans



工作方式: S1
 控制方式: 0-10V/PWM,RS485(选配)
 绝缘等级: F
 防护等级: IP54
 环境温度: -25~ +60°C
 叶轮材质: SPCC

Mode of operation: S1
 Control mode: 0-10V/PWM, RS485(Optional)
 Insulation: F
 Type of protection: IP54
 Perm. amb. temp. : -25~ +60°C
 Blades material : SPCC

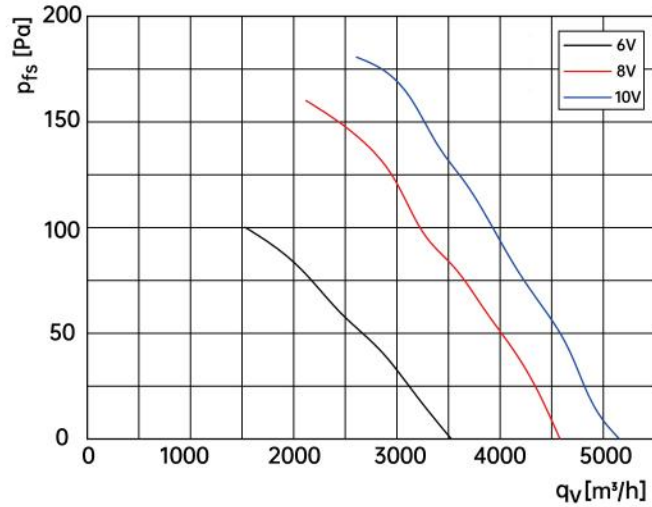
型号 Type	额定电压	工作电压	电流	功率	转速	噪音	备注
	U _N	U _N	I _N	P _N	n _N	Noise	
	V	V	A	W	r/min	dB(A)	
EC092/25E3G01-AS350/92S1-01-G	230	200~277	1.16	170	1500	67	



EC AXIAL FANS

EC 外转子轴流风机

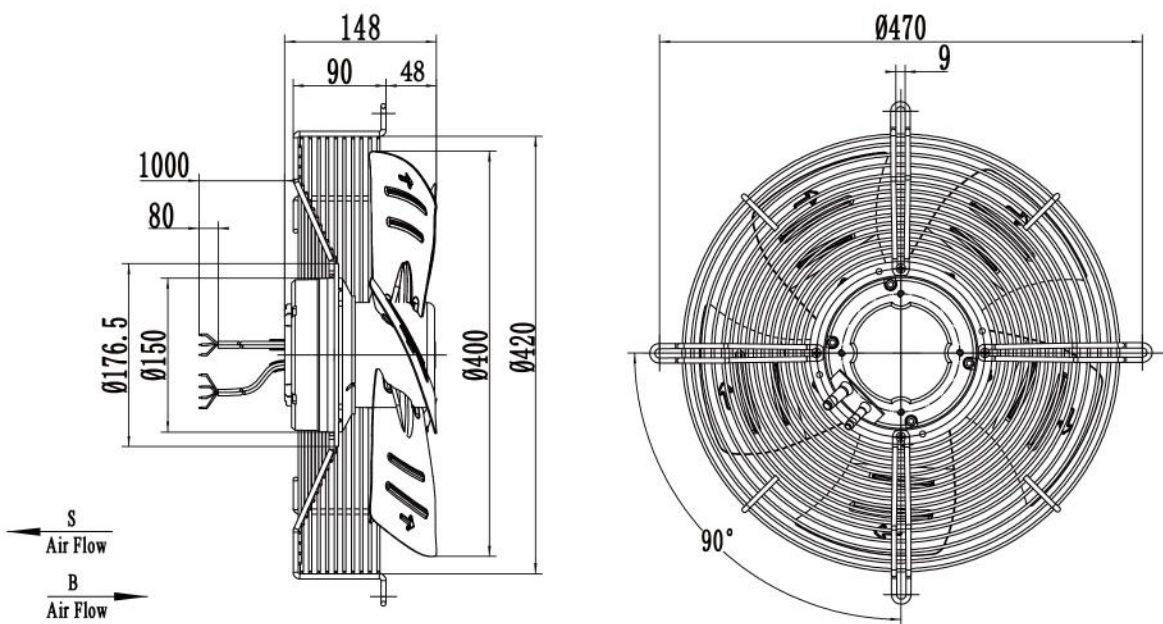
Ø 400 EC Axial Fans



工作方式: S1
 控制方式: 0-10V/PWM,RS485(选配)
 绝缘等级: F
 防护等级: IP54
 环境温度: -25~ +60°C
 叶轮材质: SPCC

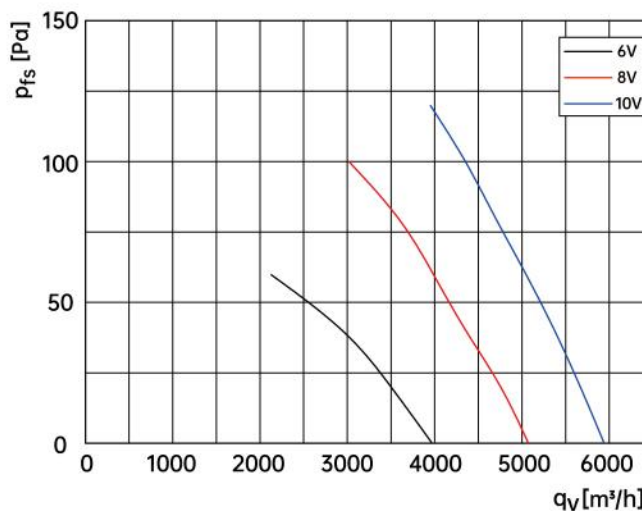
Mode of operation: S1
 Control mode: 0-10V/PWM, RS485(Optional)
 Insulation: F
 Type of protection: IP54
 Perm. amb. temp.: -25~ +60°C
 Blades material: SPCC

型号 Type	额定电压	工作电压	电流	功率	转速	噪音	备注
	U_N	U_N	I_N	P_N	n_N	Noise	
	V	V	A	W	r/min	dB(A)	
EC102/50E3G01-AS400/88S1-01-G	230	200~277	2.8	430	1700	70	



EC 外转子轴流风机

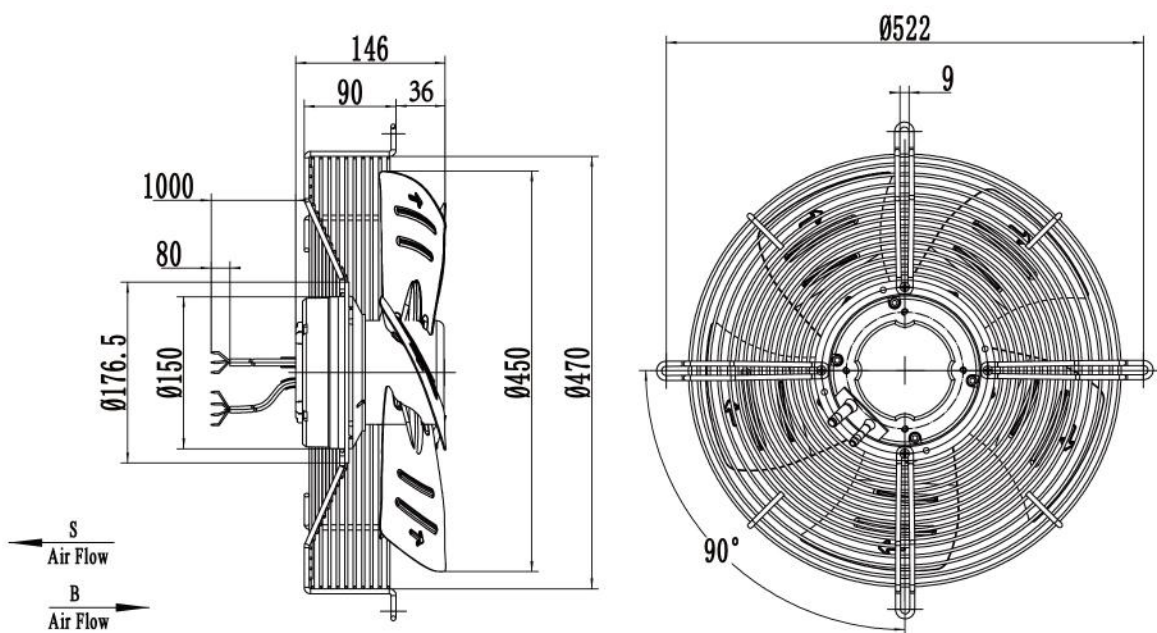
Ø 450 EC Axial Fans



工作方式: S1
 控制方式: 0-10V/PWM,RS485(选配)
 绝缘等级: F
 防护等级: IP54
 环境温度: -25~ +60°C
 叶轮材质: SPCC

Mode of operation: S1
 Control mode: 0-10V/PWM, RS485(Optional)
 Insulation: F
 Type of protection: IP54
 Perm. amb. temp. : -25~ +60°C
 Blades material : SPCC

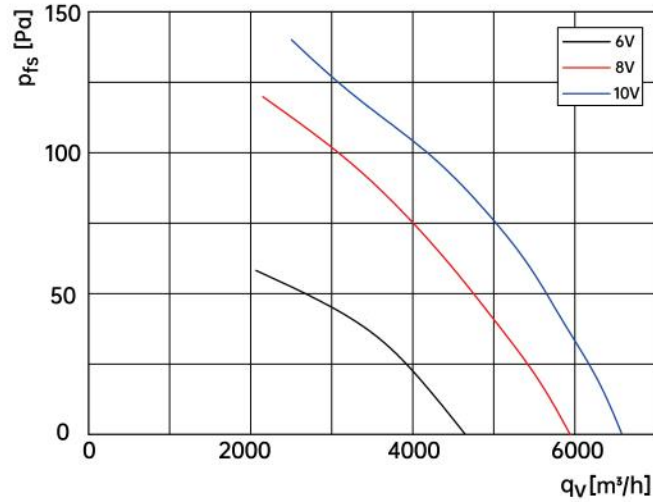
型号 Type	额定电压	工作电压	电流	功率	转速	噪音	备注
	U _N	U _N	I _N	P _N	n _N	Noise	
	V	V	A	W	r/min	dB(A)	
EC102/35E3G01-AS450/72S1-01-G	230	200~277	2.71	410	1550	71	



EC AXIAL FANS

EC 外转子轴流风机

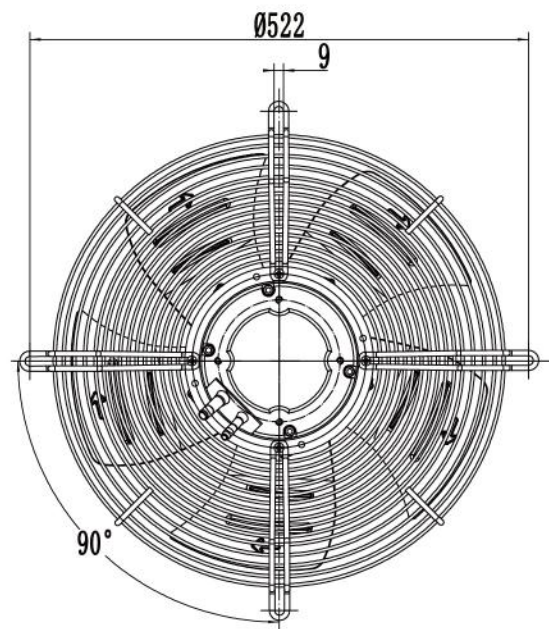
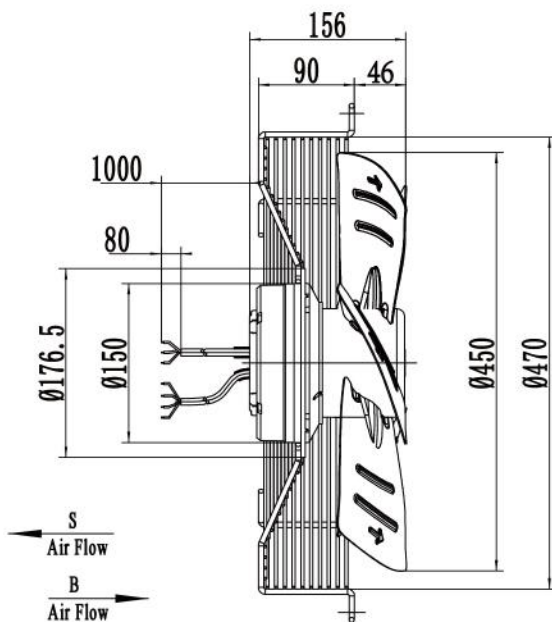
Ø 450 EC Axial Fans



工作方式: S1
 控制方式: 0-10V/PWM,RS485(选配)
 绝缘等级: F
 防护等级: IP54
 环境温度: -25~ +60°C
 叶轮材质: SPCC

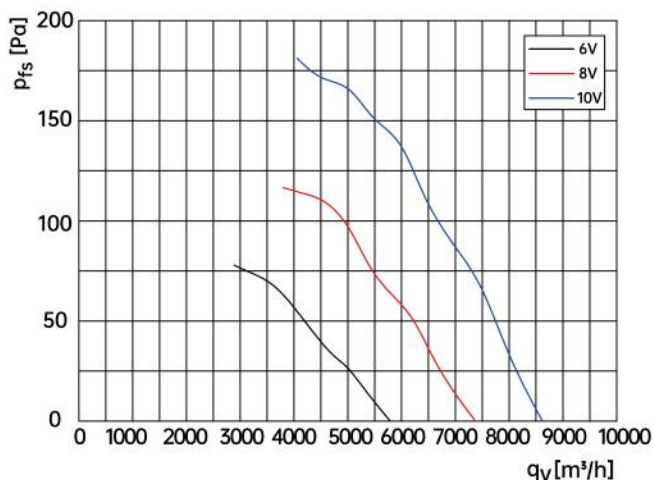
Mode of operation: S1
 Control mode: 0-10V/PWM, RS485(Optional)
 Insulation: F
 Type of protection: IP54
 Perm. amb. temp. : -25~ +60°C
 Blades material : SPCC

型号 Type	额定电压	工作电压	电流	功率	转速	噪音	备注
	U _N	U _N	I _N	P _N	n _N	Noise	
	V	V	A	W	r/min	dB(A)	
EC102/50E3G01-AS450/92S1-01-G	230	200~277	2.7	410	1300	70	



EC 外转子轴流风机

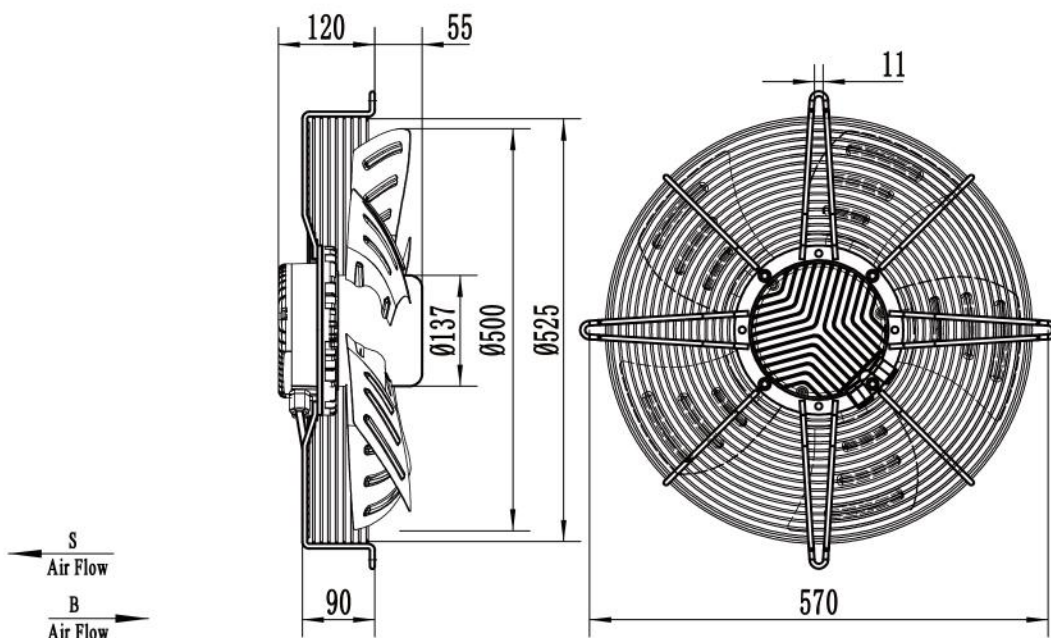
Ø 500 EC Axial Fans



工作方式: S1
 控制方式: 0-10V/PWM,RS485(选配)
 绝缘等级: F
 防护等级: IP54
 环境温度: -25~ +60°C
 叶轮材质: SPCC

Mode of operation: S1
 Control mode: 0-10V/PWM, RS485(Optional)
 Insulation: F
 Type of protection: IP54
 Perm. amb. temp. : -25~ +60°C
 Blades material : SPCC

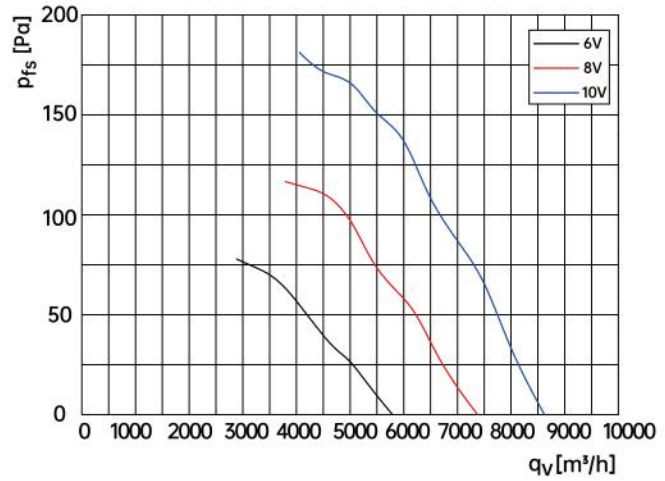
型号 Type	额定电压	工作电压	电流	功率	转速	噪音	备注
	U _N	U _N	I _N	P _N	n _N	Noise	
	V	V	A	W	r/min	dB(A)	
EC137/40E3G01-AS500/85S1-01-G	230	200~277	3.2	700	1400	72	



EC AXIAL FANS

EC 外转子轴流风机

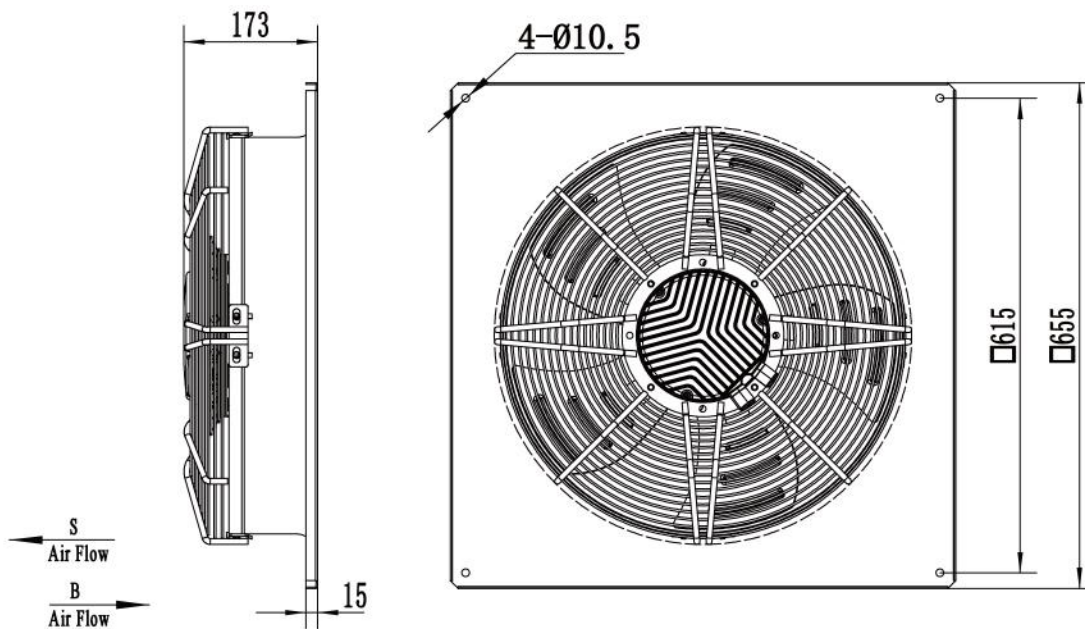
Ø 500 EC Axial Fans



工作方式: S1
 控制方式: 0-10V/PWM,RS485(选配)
 绝缘等级: F
 防护等级: IP54
 环境温度: -25~ +60°C
 叶轮材质: SPCC

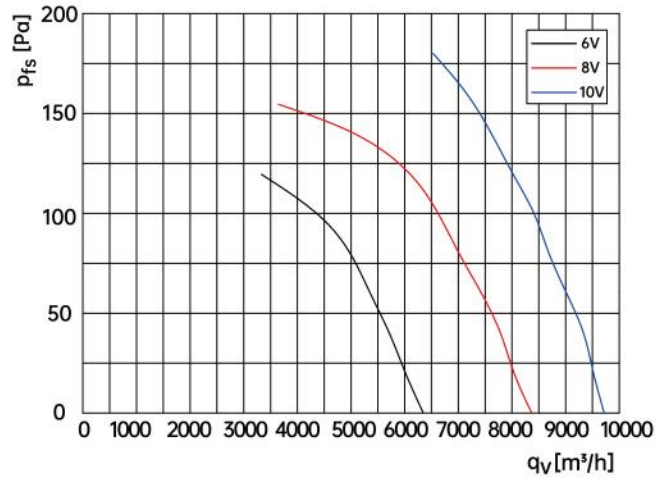
Mode of operation: S1
 Control mode: 0-10V/PWM, RS485(Optional)
 Insulation: F
 Type of protection: IP54
 Perm. amb. temp.: -25~ +60°C
 Blades material: SPCC

型号 Type	额定电压	工作电压	电流	功率	转速	噪音	备注
	U _N	U _N	I _N	P _N	n _N	Noise	
	V	V	A	W	r/min	dB(A)	
EC137/40E3G01-AS500/85S1-01-B1	230	200~277	3.2	700	1400	72	



EC 外转子轴流风机

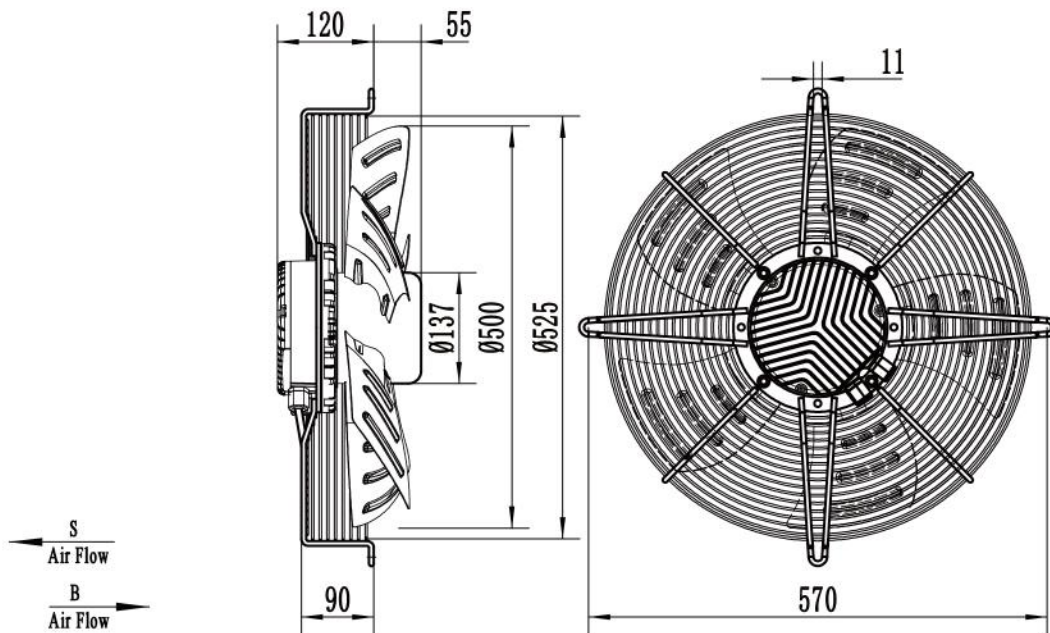
Ø 500 EC Axial Fans



工作方式: S1
 控制方式: 0-10V/PWM,RS485(选配)
 绝缘等级: F
 防护等级: IP54
 环境温度: -25~ +60°C
 叶轮材质: SPCC

Mode of operation: S1
 Control mode: 0-10V/PWM, RS485(Optional)
 Insulation: F
 Type of protection: IP54
 Perm. amb. temp. : -25~ +60°C
 Blades material : SPCC

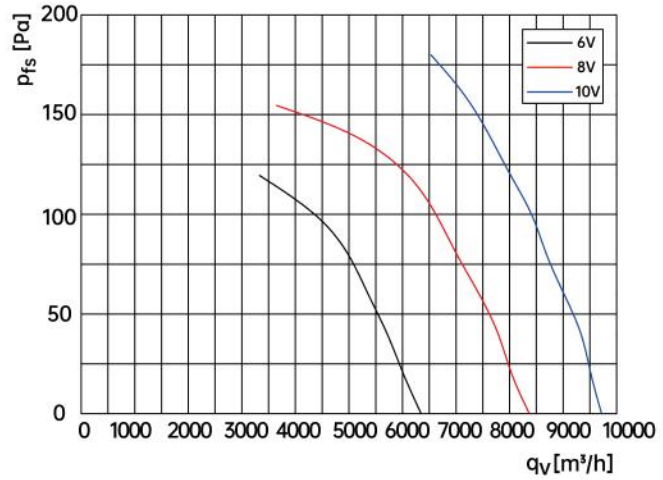
型号 Type	额定电压	工作电压	电流	功率	转速	噪音	备注
	U _N	U _N	I _N	P _N	n _N	Noise	
	V	V	A	W	r/min	dB(A)	
EC137/60D3G01-AS500/85S1-01-G	380	380~480	1.6	940	1600	74	



EC AXIAL FANS

EC 外转子轴流风机

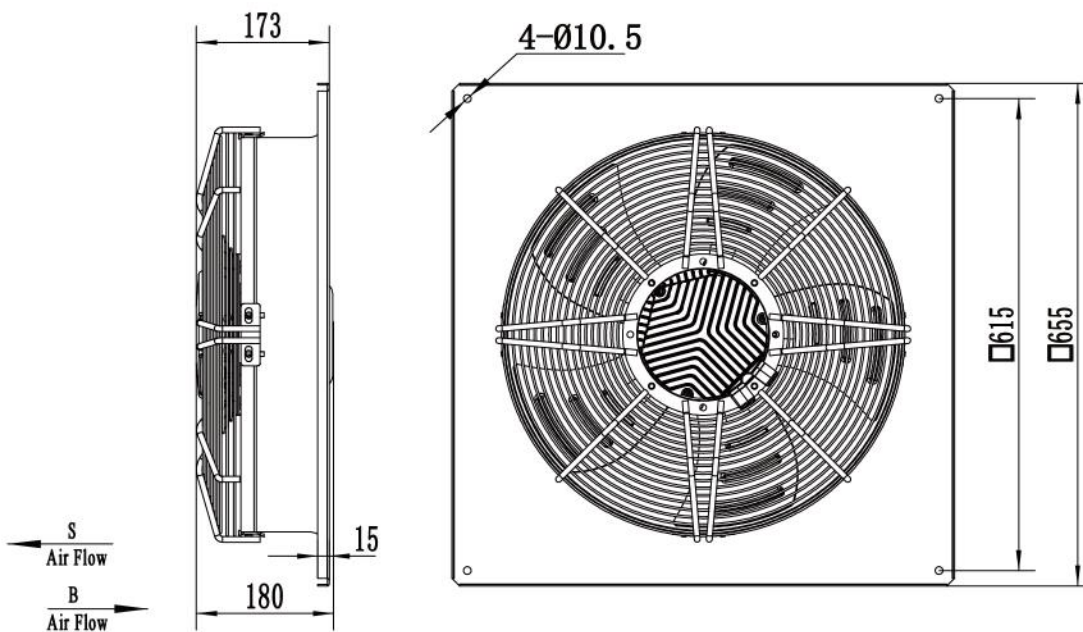
Ø 500 EC Axial Fans



工作方式: S1
 控制方式: 0-10V/PWM,RS485(选配)
 绝缘等级: F
 防护等级: IP54
 环境温度: -25~ +60°C
 叶轮材质: SPCC

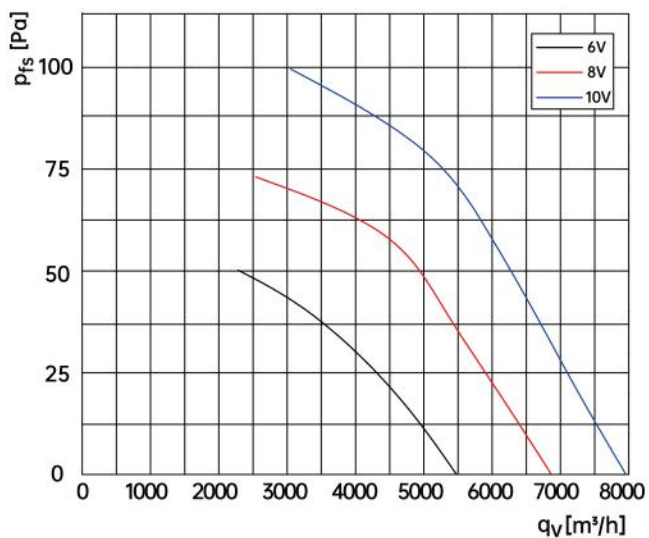
Mode of operation: S1
 Control mode: 0-10V/PWM, RS485(Optional)
 Insulation: F
 Type of protection: IP54
 Perm. amb. temp.: -25~ +60°C
 Blades material: SPCC

型号 Type	额定电压	工作电压	电流	功率	转速	噪音	备注
	U_N	U_N	I_N	P_N	n_N	Noise	
	V	V	A	W	r/min	dB(A)	
EC137/60D3G01-AS500/85S1-01-B1	380	380~480	1.6	940	1600	74	



EC 外转子轴流风机

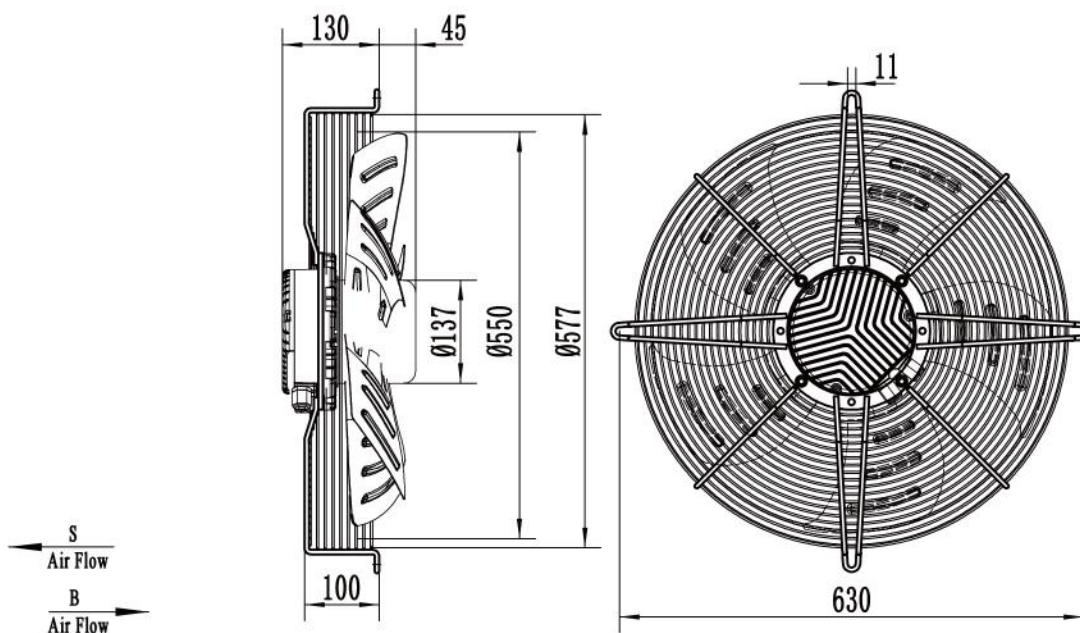
Ø 550 EC Axial Fans



工作方式: S1
 控制方式: 0-10V/PWM,RS485(选配)
 绝缘等级: F
 防护等级: IP54
 环境温度: -25~ +60°C
 叶轮材质: SPCC

Mode of operation: S1
 Control mode: 0-10V/PWM, RS485(Optional)
 Insulation: F
 Type of protection: IP54
 Perm. amb. temp. : -25~ +60°C
 Blades material : SPCC

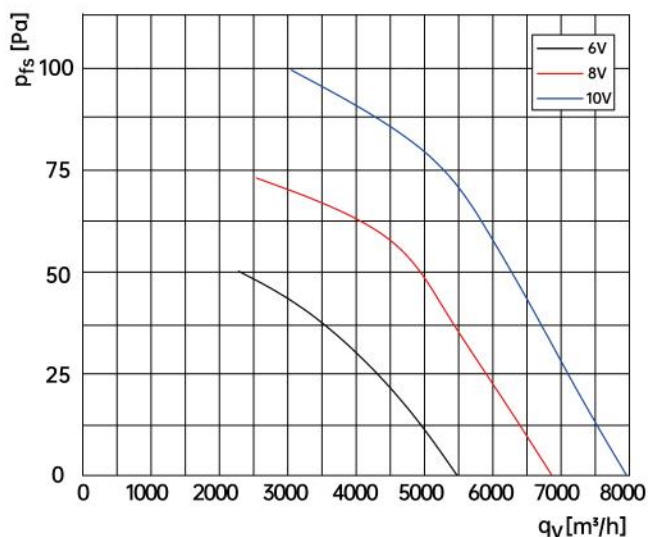
型号 Type	额定电压	工作电压	电流	功率	转速	噪音	备注
	U_N	U_N	I_N	P_N	n_N	Noise	
	V	V	A	W	r/min	dB(A)	
EC137/40E3G01-AS550/96S1-01-G	230	200~277	1.9	400	1000	67	



EC AXIAL FANS

EC 外转子轴流风机

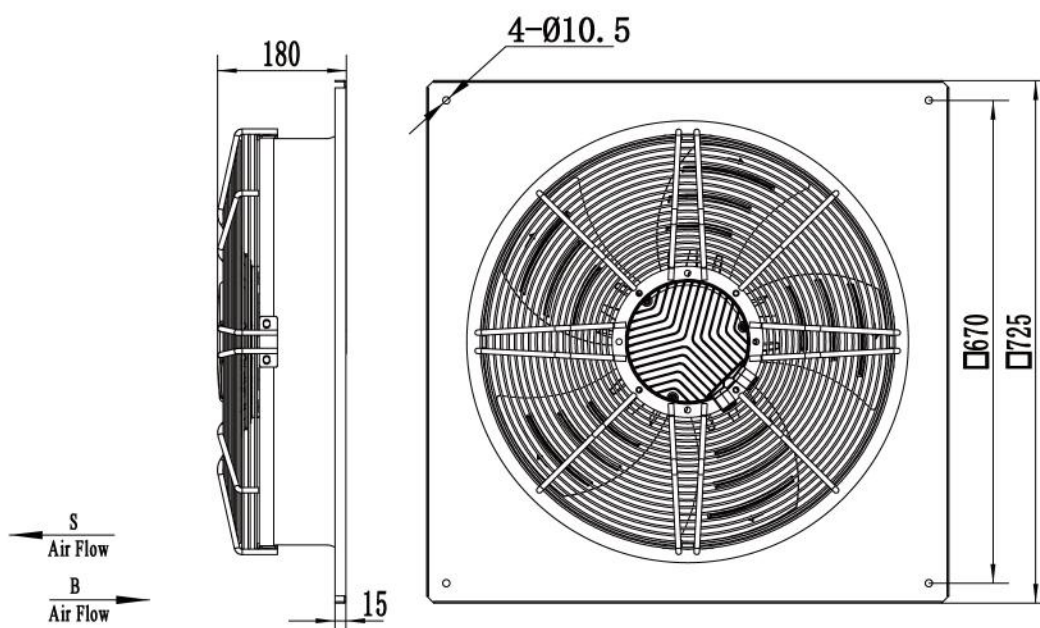
Ø 550 EC Axial Fans



工作方式: S1
 控制方式: 0-10V/PWM,RS485(选配)
 绝缘等级: F
 防护等级: IP54
 环境温度: -25~ +60°C
 叶轮材质: SPCC

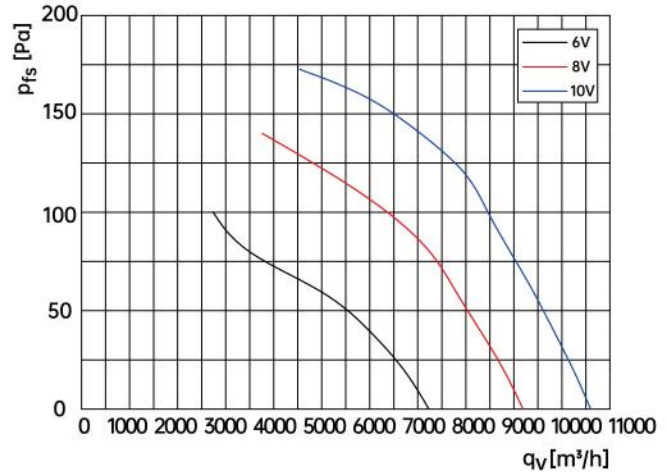
Mode of operation: S1
 Control mode: 0-10V/PWM, RS485(Optional)
 Insulation: F
 Type of protection: IP54
 Perm. amb. temp. : -25~ +60°C
 Blades material : SPCC

型号 Type	额定电压	工作电压	电流	功率	转速	噪音	备注
	U_N	U_N	I_N	P_N	n_N	Noise	
	V	V	A	W	r/min	dB(A)	
EC137/40E3G01-AS550/96S1-01-B1	230	200~277	1.9	400	1000	67	



EC 外转子轴流风机

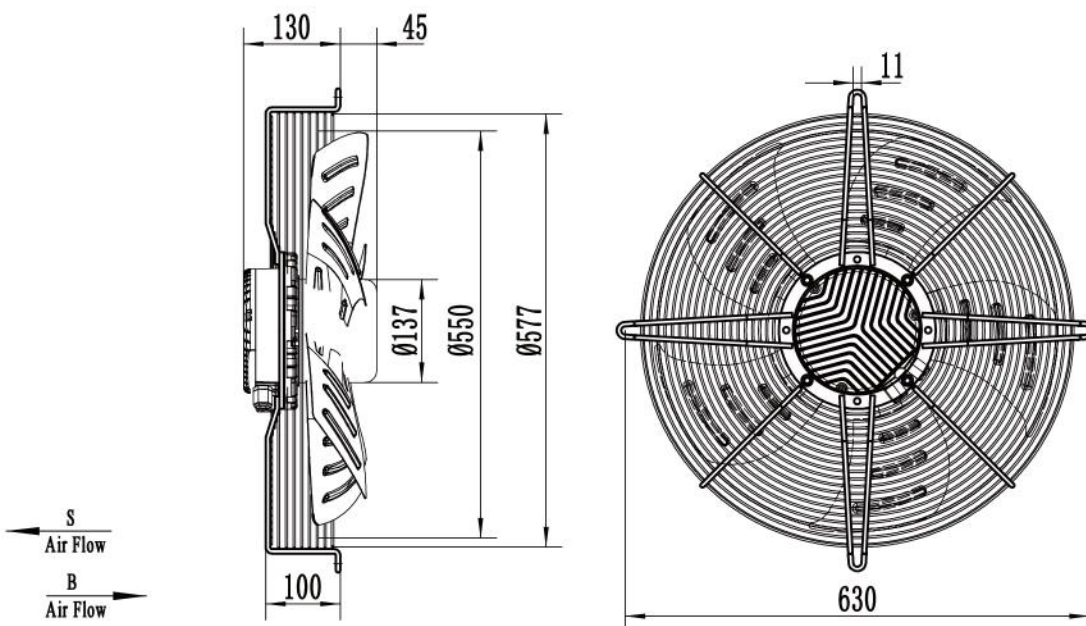
Ø 550 EC Axial Fans



工作方式: S1
 控制方式: 0-10V/PWM,RS485(选配)
 绝缘等级: F
 防护等级: IP54
 环境温度: -25~ +60°C
 叶轮材质: SPCC

Mode of operation: S1
 Control mode: 0-10V/PWM, RS485(Optional)
 Insulation: F
 Type of protection: IP54
 Perm. amb. temp.: -25~ +60°C
 Blades material: SPCC

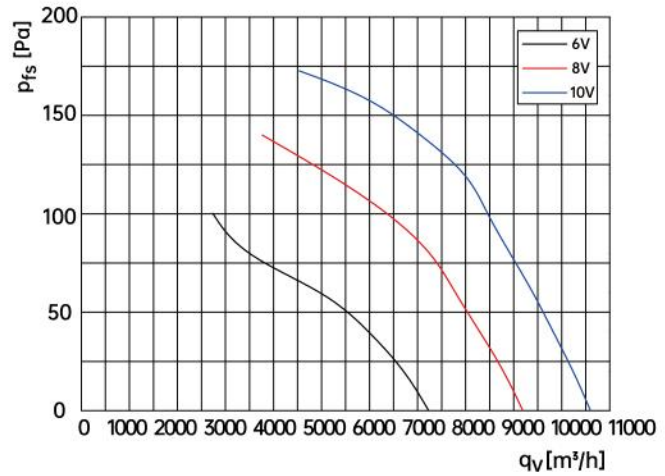
型号 Type	额定电压	工作电压	电流	功率	转速	噪音	备注
	U _N	U _N	I _N	P _{IN}	n _N	Noise	
	V	V	A	W	r/min	dB(A)	
EC137/60D3G01-AS550/96S1-01-G	380	380~480	1.5	900	1350	75	



EC AXIAL FANS

EC 外转子轴流风机

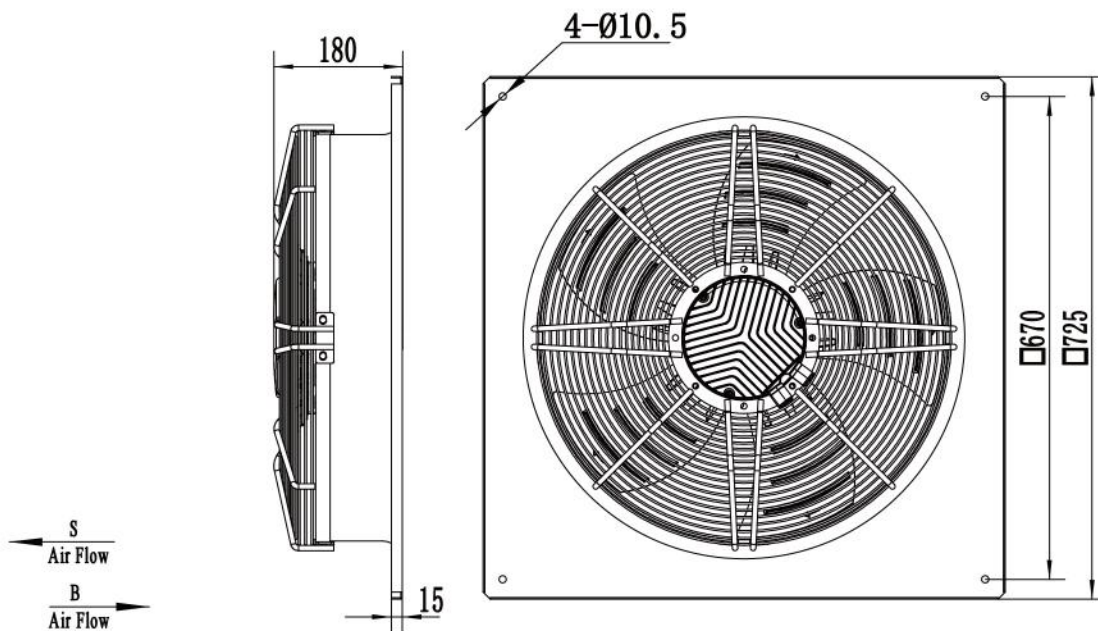
Ø 550 EC Axial Fans



工作方式: S1
 控制方式: 0-10V/PWM,RS485(选配)
 绝缘等级: F
 防护等级: IP54
 环境温度: -25~ +60°C
 叶轮材质: SPCC

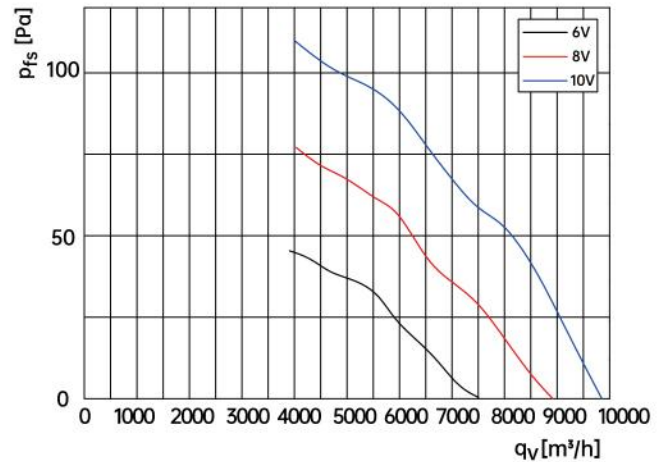
Mode of operation: S1
 Control mode: 0-10V/PWM, RS485(Optional)
 Insulation: F
 Type of protection: IP54
 Perm. amb. temp.: -25~ +60°C
 Blades material: SPCC

型号 Type	额定电压	工作电压	电流	功率	转速	噪音	备注
	U _N	U _N	I _N	P _N	n _N	Noise	
	V	V	A	W	r/min	dB(A)	
EC137/60D3G01-AS550/96S1-01-B1	380	380~480	1.5	900	1350	75	



EC 外转子轴流风机

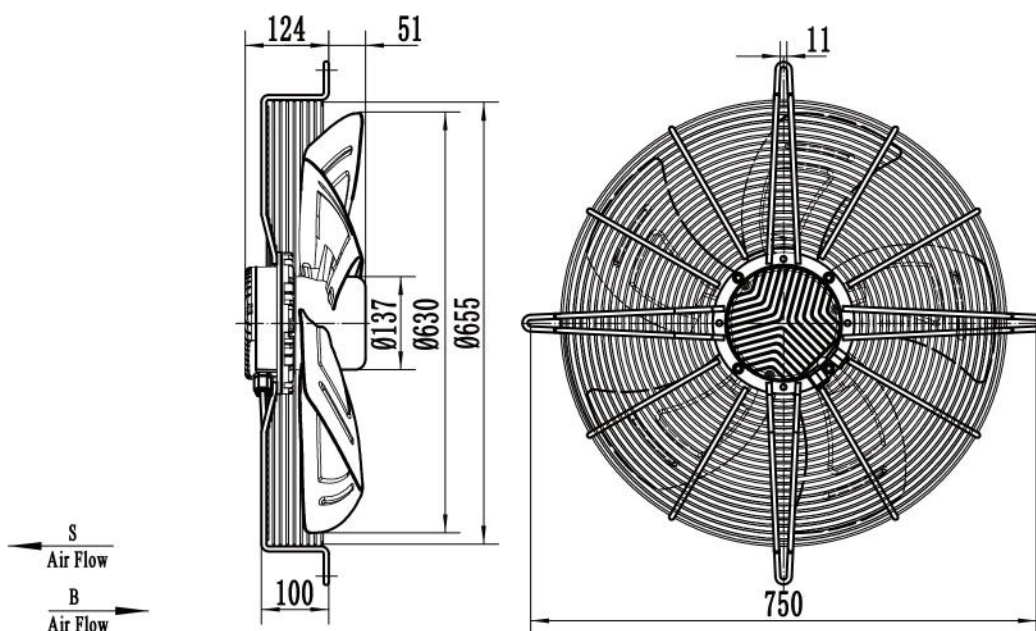
Ø 630 EC Axial Fans



工作方式: S1
 控制方式: 0-10V/PWM,RS485(选配)
 绝缘等级: F
 防护等级: IP54
 环境温度: -25~ +60°C
 叶轮材质: SPCC

Mode of operation: S1
 Control mode: 0-10V/PWM, RS485(Optional)
 Insulation: F
 Type of protection: IP54
 Perm. amb. temp.: -25~ +60°C
 Blades material: SPCC

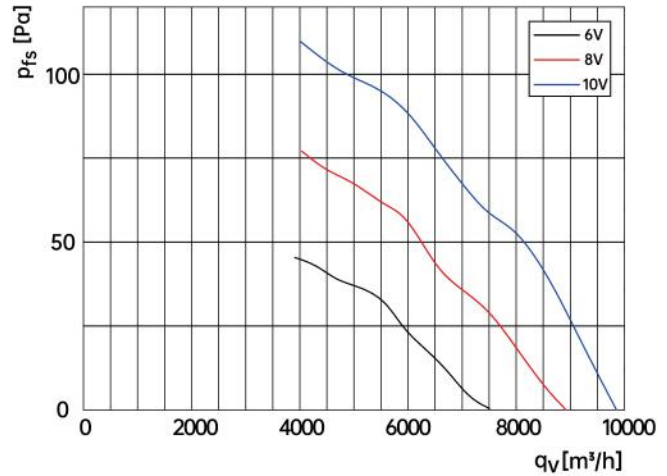
型号 Type	额定电压	工作电压	电流	功率	转速	噪音	备注
	U_N	U_N	I_N	P_N	n_N	Noise	
	V	V	A	W	r/min	dB(A)	
EC137/40E3G01-AS630/100S1-01-G	230	200~277	1.9	400	820	65	



EC AXIAL FANS

EC 外转子轴流风机

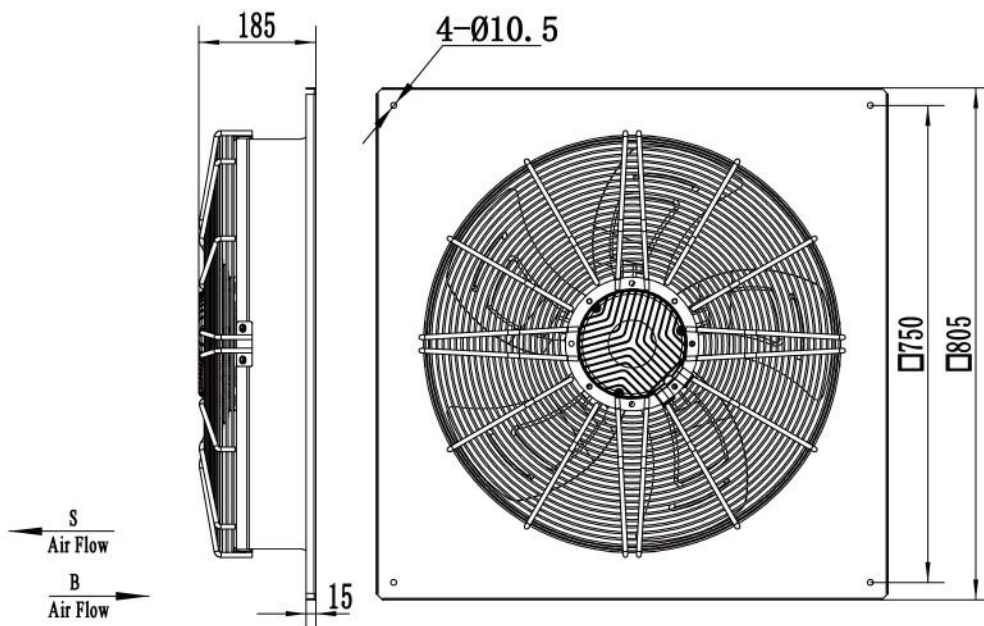
Ø 630 EC Axial Fans



工作方式: S1
 控制方式: 0-10V/PWM,RS485(选配)
 绝缘等级: F
 防护等级: IP54
 环境温度: -25~ +60°C
 叶轮材质: SPCC

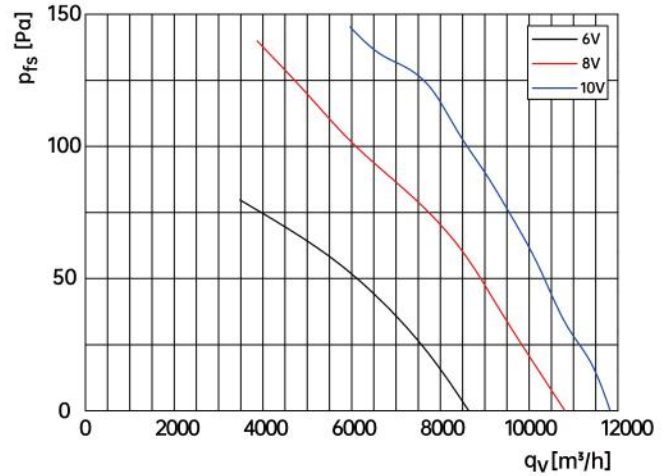
Mode of operation: S1
 Control mode: 0-10V/PWM, RS485(Optional)
 Insulation: F
 Type of protection: IP54
 Perm. amb. temp.: -25~ +60°C
 Blades material: SPCC

型号 Type	额定电压	工作电压	电流	功率	转速	噪音	备注
	U_N	U_N	I_N	P_N	n_n	Noise	
	V	V	A	W	r/min	dB(A)	
EC137/40E3G01-AS630/100S1-01-B1	230	200~277	1.9	400	820	65	



EC 外转子轴流风机

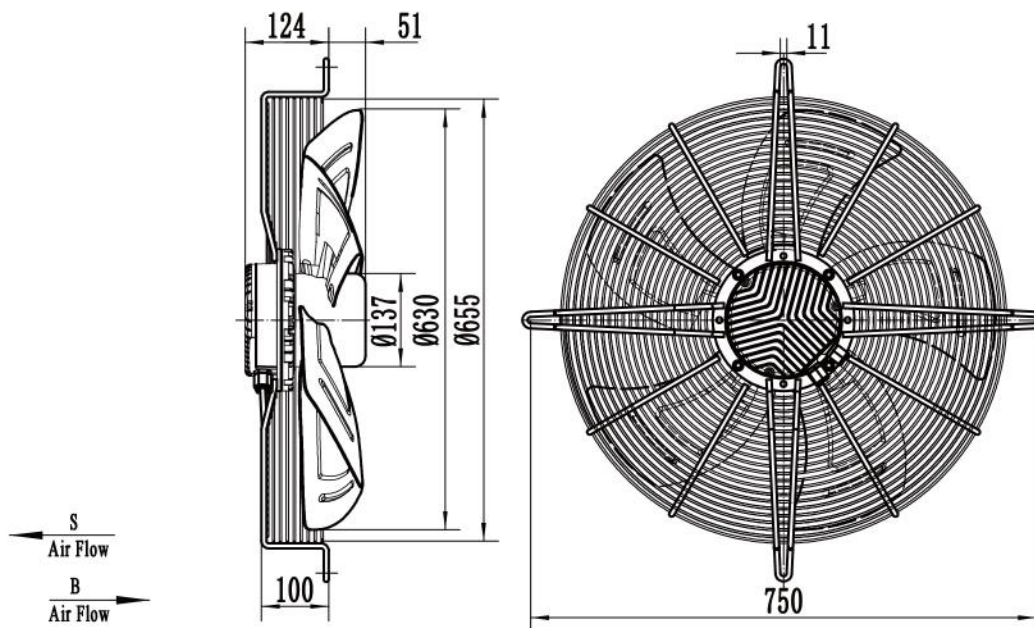
Ø 630 EC Axial Fans



工作方式: S1
 控制方式: 0-10V/PWM,RS485(选配)
 绝缘等级: F
 防护等级: IP54
 环境温度: -25~ +60°C
 叶轮材质: SPCC

Mode of operation: S1
 Control mode: 0-10V/PWM, RS485(Optional)
 Insulation: F
 Type of protection: IP54
 Perm. amb. temp.: -25~ +60°C
 Blades material: SPCC

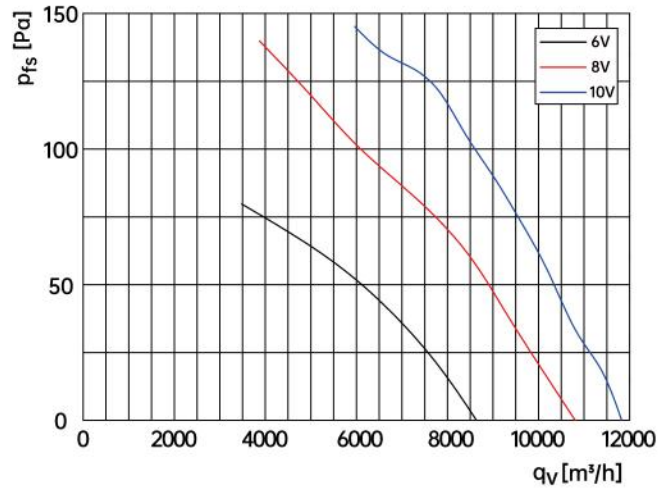
型号 Type	额定电压	工作电压	电流	功率	转速	噪音	备注
	U_N	U_N	I_N	P_{IN}	n_N	Noise	
	V	V	A	W	r/min	dB(A)	
EC137/60D3G01-AS630/100S1-01-G	380	380~480	1.3	720	1000	71	



EC AXIAL FANS

EC 外转子轴流风机

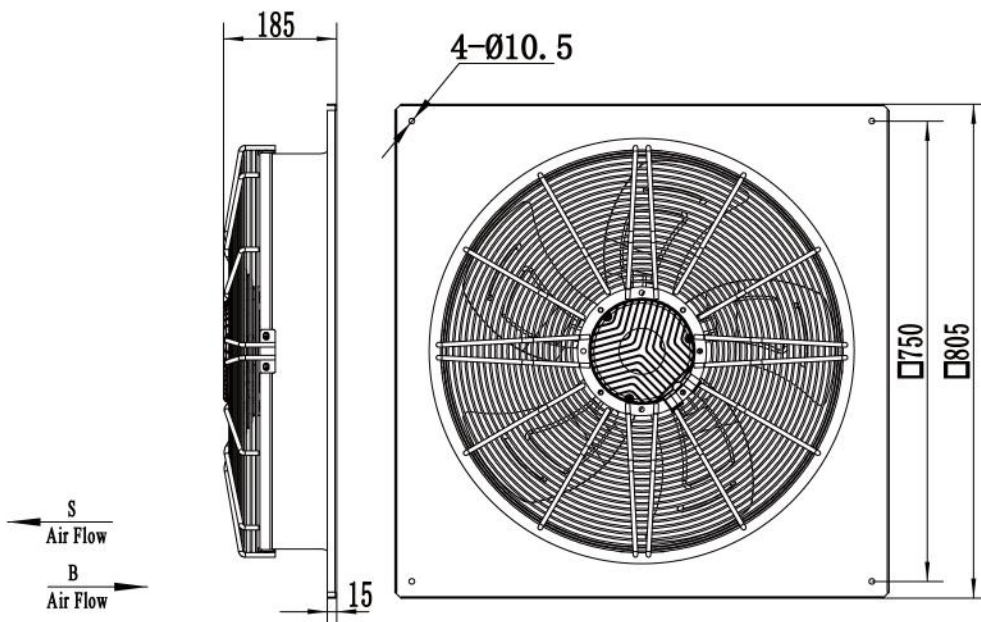
Ø 630 EC Axial Fans



工作方式: S1
 控制方式: 0-10V/PWM,RS485(选配)
 绝缘等级: F
 防护等级: IP54
 环境温度: -25~ +60°C
 叶轮材质: SPCC

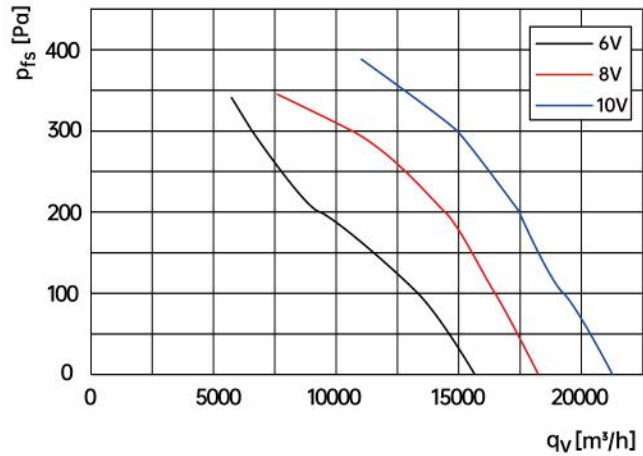
Mode of operation: S1
 Control mode: 0-10V/PWM, RS485(Optional)
 Insulation: F
 Type of protection: IP54
 Perm. amb. temp.: -25~ +60°C
 Blades material: SPCC

型号 Type	额定电压	工作电压	电流	功率	转速	噪音	备注
	U _N	U _N	I _N	P _{IN}	n _N	Noise	
	V	V	A	W	r/min	dB(A)	
EC137/60D3G01-AS630/100S1-01-B1	380	380~480	1.3	720	1000	71	



EC 外转子轴流风机

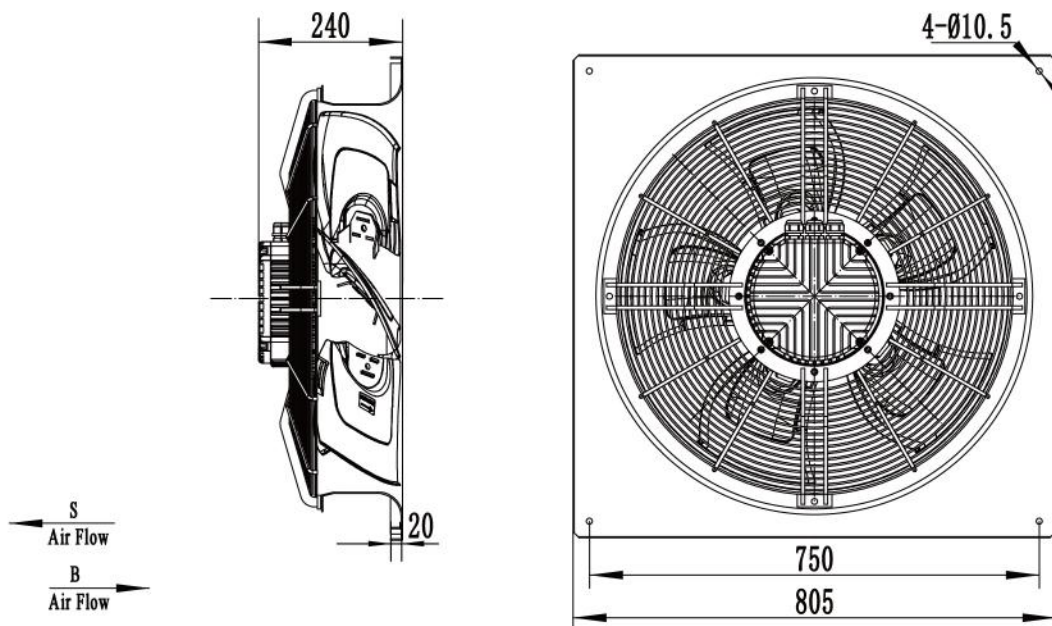
Ø 630 EC Axial Fans



工作方式: S1
 控制方式: 0-10V/PWM, RS485(选配)
 绝缘等级: F
 防护等级: IP54
 环境温度: -25~ +60°C
 叶轮材质: 铝合金

Mode of operation: S1
 Control mode: 0-10V/PWM, RS485(Optional)
 Insulation: F
 Type of protection: IP54
 Perm. amb. temp.: -25~ +60°C
 Blades material: AL

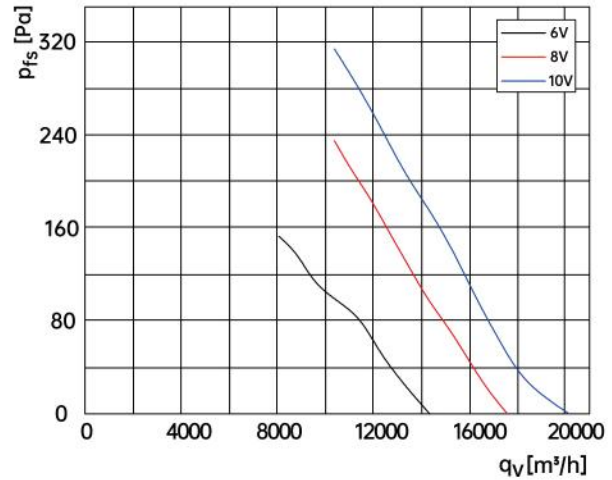
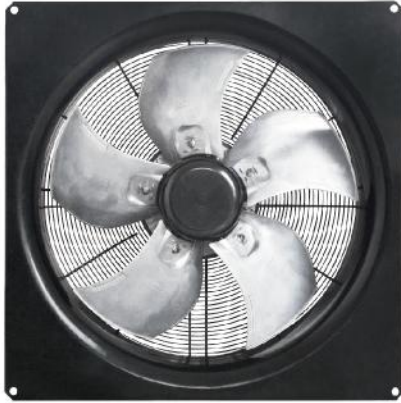
型号 Type	额定电压	工作电压	电流	功率	转速	噪音	备注
	U_N	U_N	I_N	P_{IN}	n_N	Noise	
	V	V	A	W	r/min	dB(A)	
EC180/85D3G01-AS630/135A1-01-B1	400	380~480	5.7	3500	1520	85	



EC AXIAL FANS

EC 外转子轴流风机

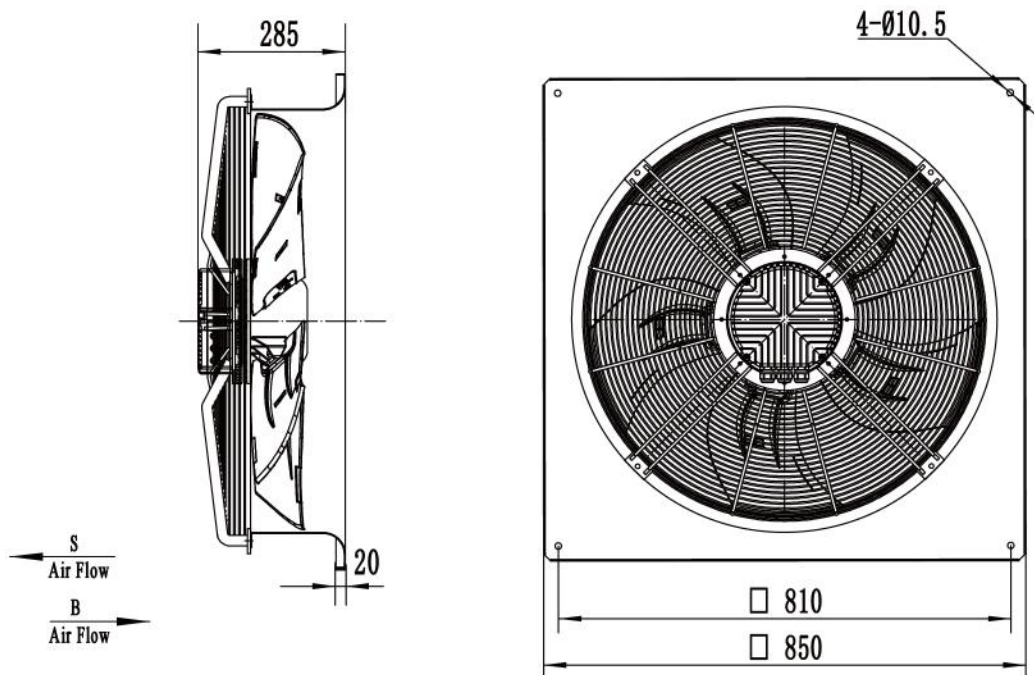
Ø 710 EC Axial Fans



工作方式: S1
 控制方式: 0-10V/PWM,RS485(选配)
 绝缘等级: F
 防护等级: IP54
 环境温度: -25~ +60°C
 叶轮材质: 铝合金

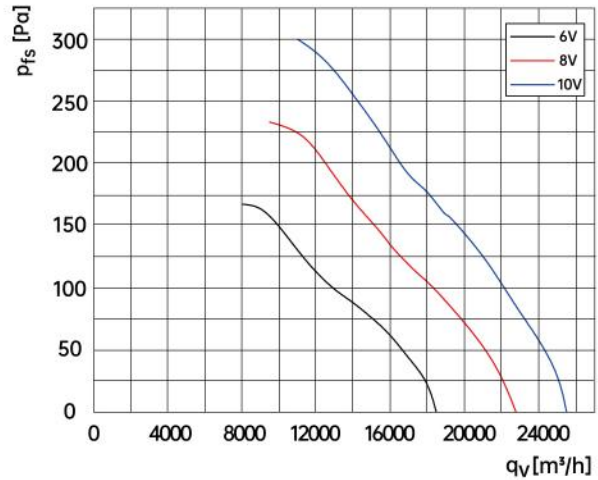
Mode of operation: S1
 Control mode: 0-10V/PWM, RS485(Optional)
 Insulation: F
 Type of protection: IP54
 Perm. amb. temp. : -25~ +60°C
 Blades material : AL

型号 Type	额定电压	工作电压	电流	功率	转速	噪音	备注
	U_N	U_N	I_N	P_{IN}	n_N	Noise	
	V	V	A	W	r/min	dB(A)	
EC180/85D3G01-AS710/105A1-01-B1	400	380~480	3.7	2450	1250	85	



EC 外转子轴流风机

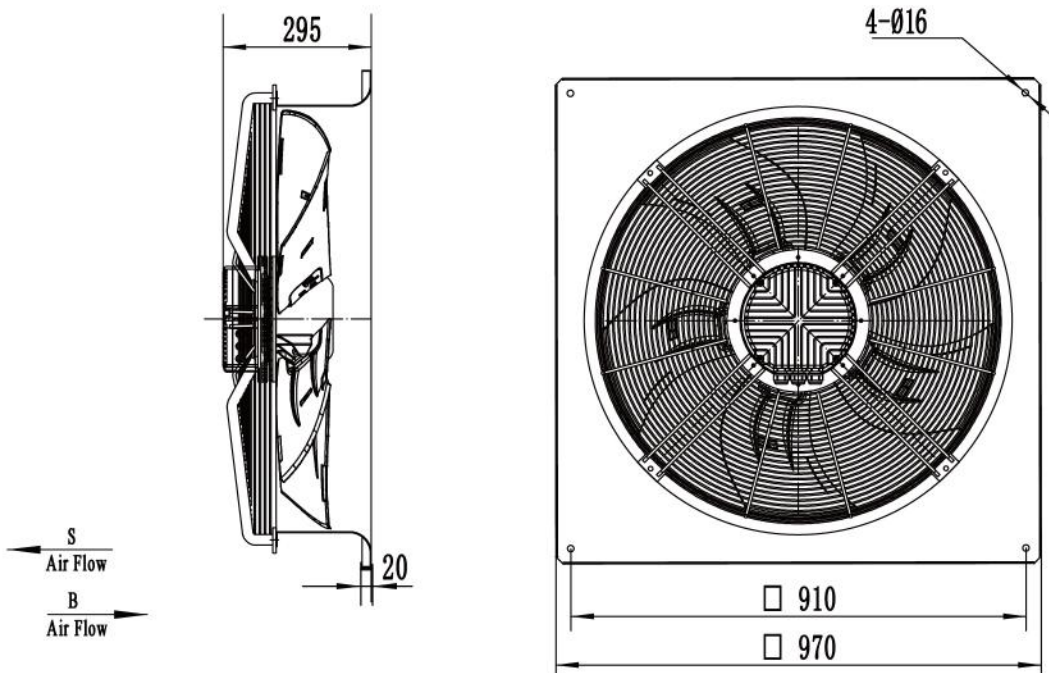
Ø 800 EC Axial Fans



工作方式: S1
 控制方式: 0-10V/PWM,RS485(选配)
 绝缘等级: F
 防护等级: IP54
 环境温度: -25~ +60°C
 叶轮材质: 铝合金

Mode of operation: S1
 Control mode: 0-10V/PWM, RS485(Optional)
 Insulation: F
 Type of protection: IP54
 Perm. amb. temp.: -25~ +60°C
 Blades material: AL

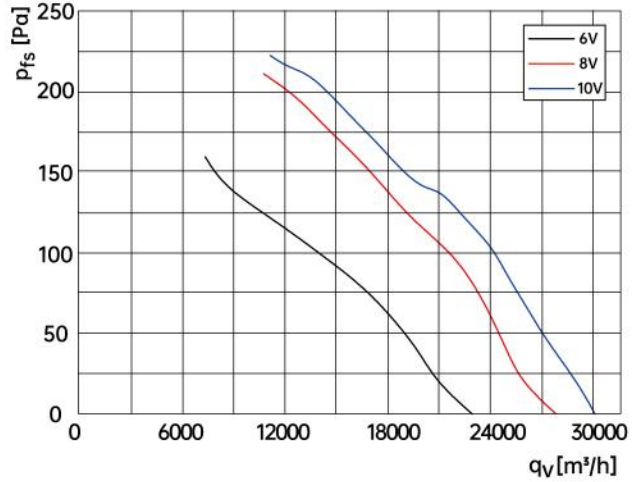
型号 Type	额定电压	工作电压	电流	功率	转速	噪音	备注
	U_N	U_N	I_N	P_N	n_N	Noise	
	V	V	A	W	r/min	dB(A)	
EC180/85D3G01-AS800/120A1-01-B1	400	380~480	4.1	2630	1020	82	



EC AXIAL FANS

EC 外转子轴流风机

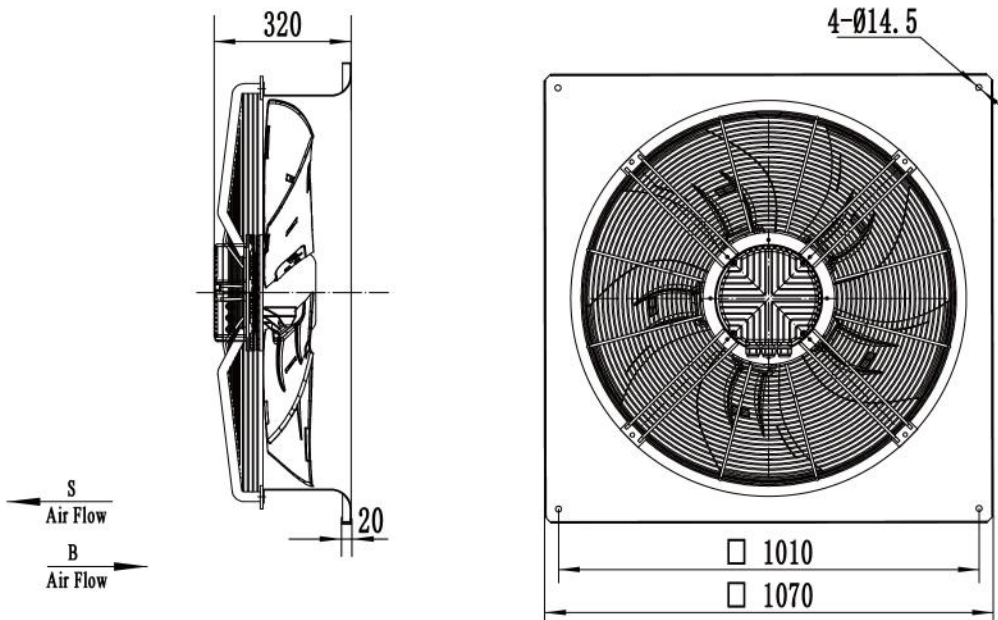
Ø 910 EC Axial Fans



工作方式: S1
 控制方式: 0-10V/PWM,RS485(选配)
 绝缘等级: F
 防护等级: IP54
 环境温度: -25~ +60°C
 叶轮材质: 铝合金

Mode of operation: S1
 Control mode: 0-10V/PWM, RS485(Optional)
 Insulation: F
 Type of protection: IP54
 Perm. amb. temp.: -25~ +60°C
 Blades material: AL

型号 Type	额定电压	工作电压	电流	功率	转速	噪音	备注
	U _N	U _N	I _N	P _N	n _N	Noise	
	V	V	A	W	r/min	dB(A)	
EC180/85D3G01-AS910/105A1-01-B1	400	380~480	3.5	2220	880	79	



www.wgmotor.com

杭州微光电子股份有限公司
Hangzhou Weiguang Electronic Co., Ltd.

Add: No. 365, 366 Xingzhong Road, Linping Region, Hangzhou, China
P.C : 311100
Tel : 0571-86240288 89166617 89186908
Fax : 0571-86238506
E-mail: service@wgmotor.com
<http://www.wgmotor.com>

地址: 杭州市临平区东湖街道兴中路365、366号
邮编: 311100
电话: 0571-86240288 89166617 89186908
传真: 0571-86238506
邮箱: service@wgmotor.com
网址: [//www.wgmotor.com](http://www.wgmotor.com)