

Karta katalogowa

# Presostat miniaturowy

## Typ ACB i CCB



Presostaty miniaturowe z ACB i CCB to kompaktowe przełączniki ciśnieniowe typu membranowego ze stałą nastawą ciśnienia do zastosowań w chłodnictwie i układach klimatyzacji. Oferują one zabezpieczenie przed przekroczeniem wartości granicznej ciśnienia z funkcją automatycznego lub ręcznego odblokowania.

Sterownik jest trwały i niezawodny. Presostaty z wkładem są obecnie stosowane na całym świecie przez największych producentów urządzeń. Dotychczas zainstalowano już ponad 100 milionów tego rodzaju czujników. W przypadku łatwopalnych czynników chłodniczych skontaktuj się z najbliższym przedstawicielem Danfoss.

Niewielkie wymiary, mała waga oraz wysoki stopień ochrony pozwalają na bezpośredni montaż presostatu w układach chłodniczych.

Presostaty miniaturowe są dostępne z różnymi nastawami ciśnienia oraz przyłączami odpowiadającymi potrzebom klientów.

Wszystkie te właściwości zmniejszają koszty montażu i umożliwiają oszczędność miejsca.

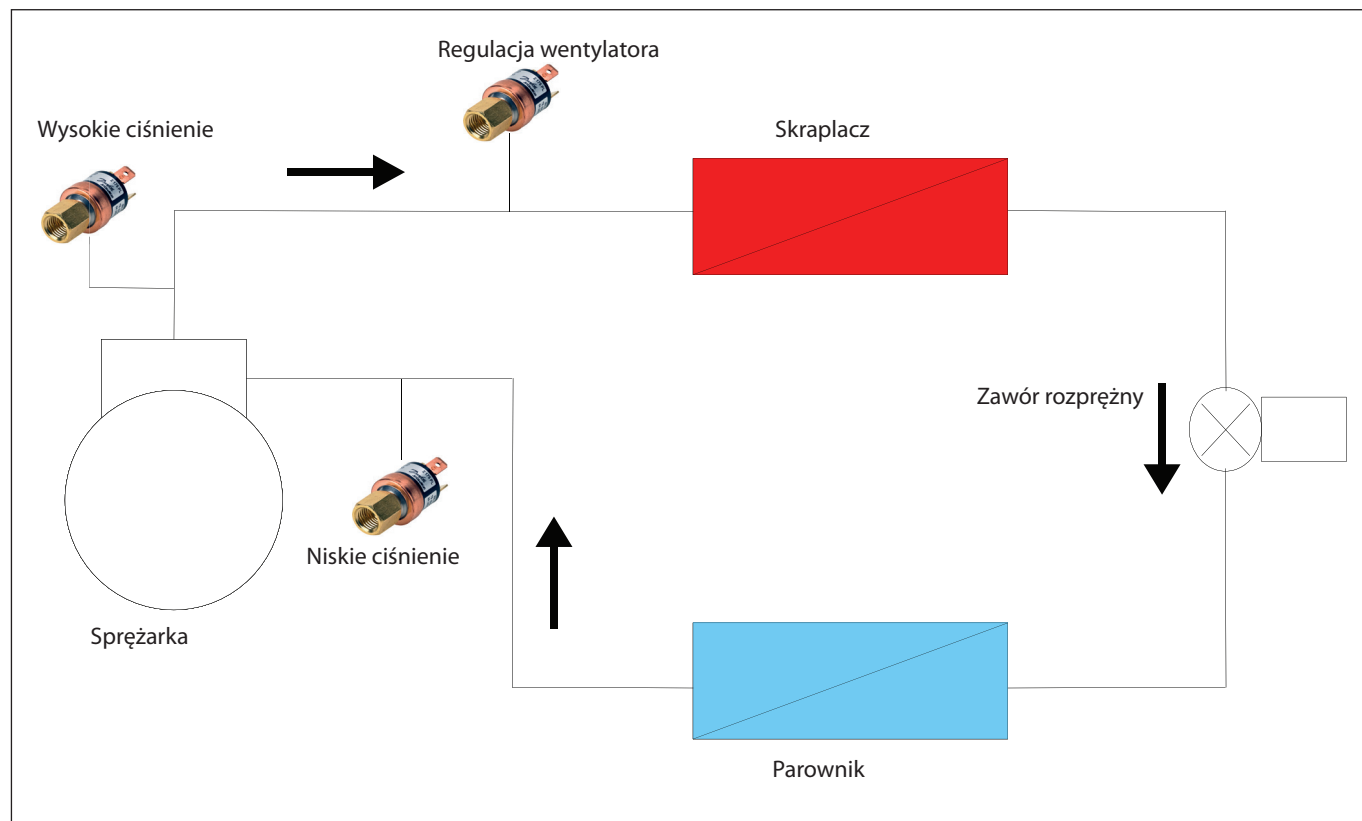
### Charakterystyka

- Szeroki zakres
- Stałe nastawy ciśnienia
- Układ styków normalnie zamknięty, normalnie otwarty lub SPDT
- Resetowanie automatyczne lub ręczne
- Różne złączki do lutowanie lub montażu bezpośredniego
- Styki płaskie (przyłącze konektorowe) lub przewody
- Odizolowane niezaprasowane końcówki lub zgodny ze specyfikacją klienta wtyk elektryczny
- Wersja otwarta lub wodoszczelna (IP65)
- Typ ACB przeznaczony do zastosowania z czynnikami jako zabezpieczenie przed nadmiernym wzrostem albo spadkiem ciśnienia oraz do sterowania pracą cykliczną wentylatora
- Typ CCB dostępny do zastosowania z CO<sub>2</sub>
- Kompaktowa konstrukcja i łatwa instalacja

### Certyfikaty

- Oznaczenie CE zgodnie z normą EN 12263
- Certyfikat TUV nr 01 202 931/Q-04 0018 oraz 01 202 971/B-17-0002 niemieckiego stowarzyszenia dozoru technicznego TÜV
- Dyrektywa niskonapięciowa 2014/35/UE
- Zgodny z UL (tylko typ ACB):
  - UL 873 and CSA C22.2 No. 24-93
  - UL 121201 and CSA C22/2 No.213-17 (tylko dla łatwopalnych czynników chłodniczych)

Klimatyzacja i chłodnictwo



Zastosowania

- Przełącznik wentylatora skraplacza
- Uruchamianie i zatrzymywanie sprężarki
- Przełącznik odessania
- Presostat zabezpieczający niskiego ciśnienia
- Presostat zabezpieczający wysokiego ciśnienia

**Dane techniczne**

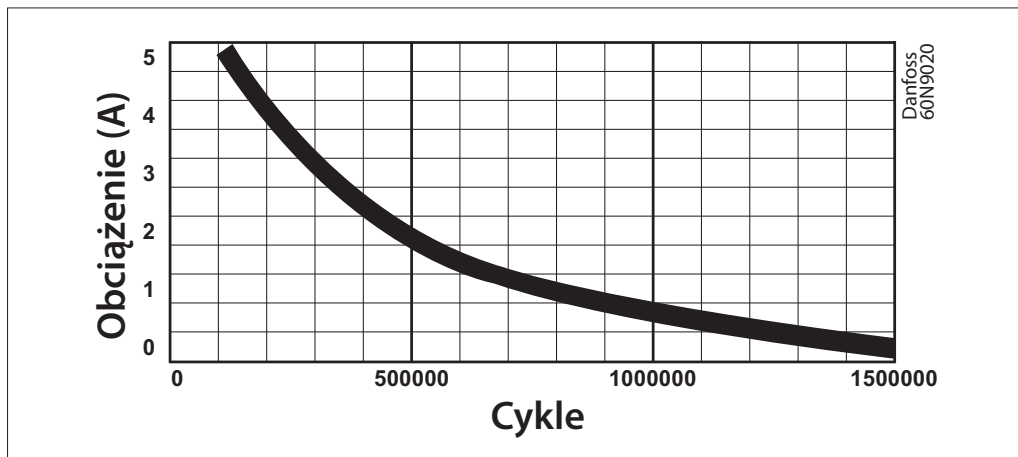
Typ	ACB		CCB
	Wodoszczelny (W)	Otwarty — ze stykami płaskimi (O)	Wodoszczelny (W)
Medium	R22, R134a, R404A, R407C, R407F, R410A, R438A, R448A, R449A, R452A, R513A W przypadku łatwopalnych czynników chłodniczych skontaktuj się z najbliższym przedstawicielem Danfoss. Pełna lista czynników chłodniczych dostępna jest na stronie internetowej <a href="http://www.products.danfoss.com">www.products.danfoss.com</a> , gdzie czynniki chłodnicze wymienione są jako część danych technicznych w poszczególnych numerach katalogowych.		R744 (CO <sub>2</sub> )
Zakres	Od -0,5 do 45 bar Od -7 do 652 psi		Od 100 do 150 bar Od 1450 do 2176 psi
Odblokowanie	Automatyczne, ręczne	Automatyczne	
Układ styków	SPST-NO, SPST-NC, SPDT		SPST-NC
Przyłącza elektryczne	Przewody AWG18	Styki płaskie (rozmiar 6, 35 mm x 0,8 mm)	Przewody AWG18
Długość przewodu	150 cm (czarny)	–	150 cm (czarny)
Obciążalność styków	6 A przy 250 V AC dla SPST		
	4 A przy 250 V AC dla SPDT		–
	Od 0,01 do 0,05 A przy 12/24 V DC		
Przyłącza ciśnienia	1/4 cala, ODM do lutowania		6,35 mm, do lutowania
	6 mm, ODM, do lutowania		
	1/4 cala, SAE, śrubunek z gwintem wewnętrznym		
	z trzpieniem odblokowującym		
Maksymalne ciśnienie robocze (MWP)	45 bar 650 psi		165 bar 2393 psi
Ciśnienie rozrywające	140 bar 2030 psi		375 bar 5440 psi
Temperatura medium	Od -55 do 135°C Od -67 do 275°F		Od -30 do 100°C Od -20 do 210°F
Temperatura otoczenia	Od -30 do 85°C		
Obudowa	IP65	Brak ochrony elektrycznej	IP65

Szeroki zakres funkcji dostępnych na specjalne zamówienie klienta.  
Patrz Specyfikacja produktu na str. 8.

**Żywotność**

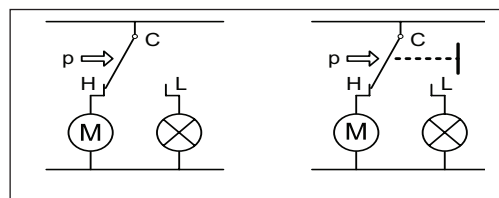
**Typ presostatu:**  
 SPST z automatycznym resetem, normalnie otwarty  
 Nastawa ciśnienia: maks. 3 MPa

Zasadniczo presostaty ACB można wykorzystywać w zastosowaniach wymagających od 100 000 do 1 500 000 cykli w zależności od bieżącego obciążenia. Dokładną liczbę cykli w konkretnym zastosowaniu można określić poprzez wykonanie odpowiednich testów. Firma Manufacturer zastrzega sobie prawo do zmiany lub modyfikacji specyfikacji w dowolnym momencie bez wcześniejszego powiadomienia.



SPST z automatycznym resetem, normalnie zamknięty — do 100 000 cykli  
 SPST z ręcznym resetem, normalnie zamknięty — 10 000 cykli  
 SPDT z automatycznym resetem — do 100 000 cykli  
 SPDT z ręcznym resetem — 10 000 cykli

**Połączenia elektryczne**

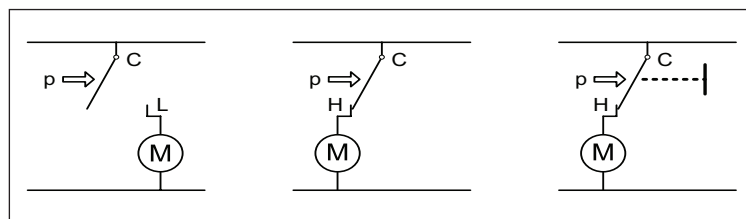


SPDT

SPDT z ręcznym odblokowaniem

SPST — zestyk jednoprzerwowi nieprzełączny  
 SPDT — zestyk jednoprzerwowi przełączny

NO — normalnie otwarty  
 NC — normalnie zamknięty



SPST NO

SPST NC

SPST z ręcznym odblokowaniem

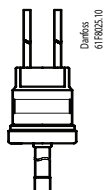
**Modele standardowe**
*Typ ACB*


Zastosowanie	Resetowanie	Rozłączenie	Załączenie	Układ styków / typ obudowy: W — wodoszczelna z przewodem (IP65), O — otwarta (styki płaskie)/bez przewodu (IP00)	Rodzaj przyłącza		
		[bar]	[bar]		Do lutowania		Śrubunek
		[psi]	[psi]		6 mm	1/4 cala	
Wyłączenie wysokiego ciśnienia	Automatyczne	18 ± 0,7 260 ± 10	13 ± 1,2 190 ± 17	SPST-NC / W	<b>061F7504</b> ACB-2UB504W	<b>061F7505</b> ACB-2UB505W	<b>061F7506</b> ACB-2UB506W
				SPDT / W	–	–	<b>061F9057</b> ACB-2UC59W
		20 ± 1 290 ± 14	16 ± 1,5 230 ± 21	SPST-NC / O	–	<b>061F8710</b> ACB-2UB210	<b>061F8708</b> ACB-2UB208
	Automatyczne	23 ± 0,7 335 ± 10	19 ± 1,2 275 ± 17	SPST-NC / W	–	–	<b>061F8494</b> ACB-2UB465W
				SPST-NC / O	–	<b>061F8707</b> ACB-2UB207	<b>061F8703</b> ACB-2UB203
				SPDT / W	–	–	<b>061F9056</b> ACB-2UC58W
	Ręczne			SPDT / W	–	–	<b>061F9243</b> ACB-2UC63MW
	Automatyczne	26 ± 1 380 ± 15	20 ± 1,5 290 ± 22	SPST-NC / W	<b>061F7507</b> ACB-2UB507W	<b>061F7508</b> ACB-2UB508W	<b>061F7509</b> ACB-2UB509W
				SPST-NC / O	–	<b>061F8705</b> ACB-2UB205	<b>061F8701</b> ACB-2UB201
				SPST-NC / W	<b>061F9703</b> ACB-2UB803MW	<b>061F9714</b> ACB-2UB814MW	<b>061F9713</b> ACB-2UB813MW
				SPDT / W	–	–	<b>061F9055</b> ACB-2UC57W
	Automatyczne	28 ± 1 405 ± 14	21 ± 1,5 305 ± 22	SPST-NC / W	<b>061F7510</b> ACB-2UB510W	<b>061F7513</b> ACB-2UB513W	<b>061F7514</b> ACB-2UB514W
				Ręczne	–	–	<b>061F9522</b> ACB-2UB327MW
	Automatyczne			SPST-NC / O	–	<b>061F8704</b> ACB-2UB204	<b>061F8700</b> ACB-2UB200
	Automatyczne			SPDT / W	–	–	<b>061F9054</b> ACB-2UC56W
	Ręczne			SPDT / W	–	–	<b>061F9242</b> ACB-2UC62MW
	Automatyczne	31 ± 1 405 ± 14	24 ± 1,5 350 ± 22	SPST-NC / W	<b>061F8493</b> ACB-2UB464W	–	<b>061F8492</b> ACB-2UB463W
				SPST-NC / O	–	<b>061F8706</b> ACB-2UB206	<b>061F8702</b> ACB-2UB202
				SPDT / W	–	–	<b>061F9053</b> ACB-2UC55W
	Automatyczne			SPST-NC / W	<b>061F7515</b> ACB-2UB515W	<b>061F7516</b> ACB-2UB516W	<b>061F7517</b> ACB-2UB517W
	Ręczne	42 ± 1,2 610 ± 17	33 ± 2 480 ± 29	SPST-NC / W	–	–	<b>061F9575</b> ACB-2UB461MW
	Automatyczne			SPDT / W	–	–	<b>061F9052</b> ACB-2UC54W

\* Inne numery katalogowe dostępne na zapytanie.

**Modele standardowe**  
*(ciąg dalszy)*

Zastosowanie	Resetowanie	Rozłączenie	Załączenie	Układ styków / typ obudowy: W — wodoszczelna z przewodem (IP65), — otwarta (styki płaskie)/bez przewodu (IP00)	Rodzaj przyłącza		
		[bar] [psi]	[bar] [psi]		Do lutowania		Śrubunek
					6 mm	1/4 cala	7/16-20 UNF z trzpieniem odblokowującym
Regulacja niskiego ciśnienia	Automatyczne	0,5 ± 0,4 7 ± 6	1,5 ± 0,5 22 ± 4	SPST-NO / W	<b>061F7518</b> ACB-2UA518W	<b>061F7519</b> ACB-2UA519W	<b>061F7520</b> ACB-2UA520W
				SPST-NO / O	–	<b>061F7402</b> ACB-2UA152	<b>061F7400</b> ACB-2UA150
				SPDT / O	–	<b>061F9106</b> ACB-2UC106	<b>061F9102</b> ACB-2UC102
	Automatyczne	0,7 ± 0,5 10 ± 7	1,7 ± 0,4 25 ± 6	SPST-NO / W	<b>061F7521</b> ACB-2UA521W	<b>061F7522</b> ACB-2UA522W	<b>061F7523</b> ACB-2UA523W
				SPDT / W	–	–	<b>061F9058</b> ACB-2UC60W
	Automatyczne	1,7 ± 0,5 25 ± 7	2,7 ± 0,4 39 ± 6	SPST-NO / W	<b>061F7524</b> ACB-2UA524W	<b>061F7525</b> ACB-2UA525W	<b>061F7526</b> ACB-2UA526W
Automatyczne	2,2 ± 0,3 32 ± 4,5	3,4 ± 0,3 50 ± 4,5	SPST-NO / W	<b>061F7418</b> ACB-2UA711W	–	–	
Sterowanie wentylatorem	Automatyczne	8,5 ± 1,2 125 ± 17	11 ± 0,8 160 ± 12	SPST-NO / W	<b>061F8491</b> ACB-2UA393W	–	<b>061F8490</b> ACB-2UA392W
		13 ± 1,5 190 ± 22	16 ± 1 230 ± 14		<b>061F8334</b> ACB-2UA306W	–	<b>061F8333</b> ACB-2UA305W

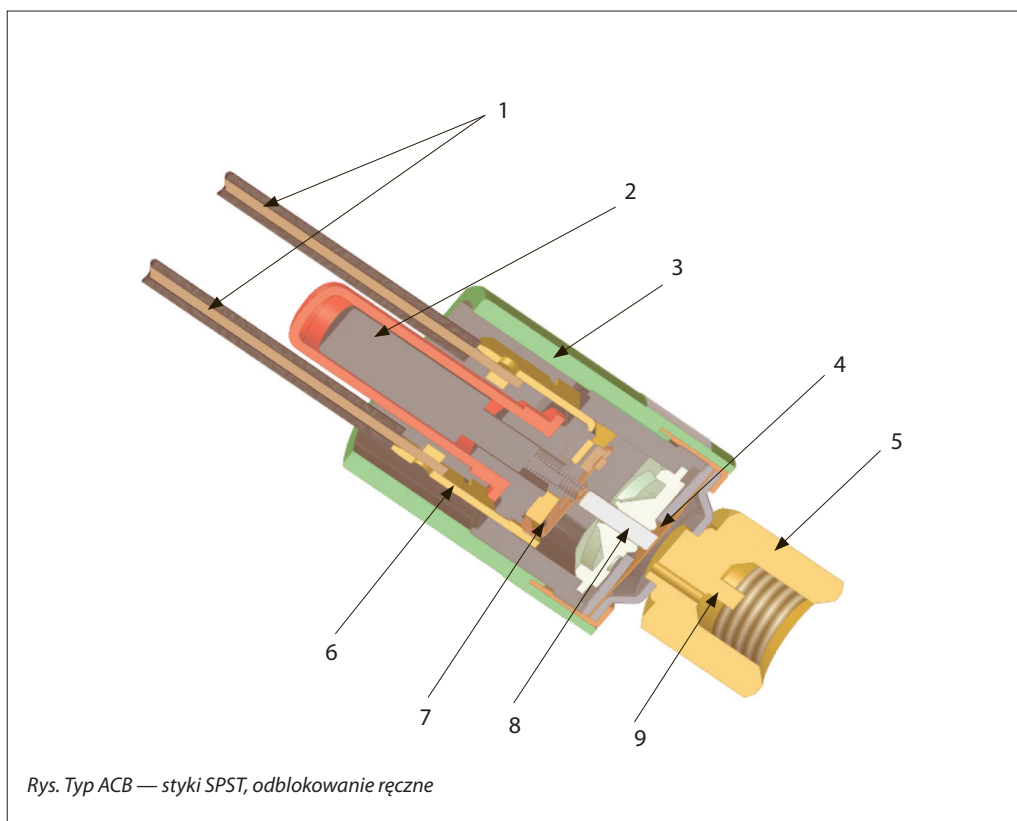

 Dane techniczne  
 061F9025.10

**Typ CCB**

Zastosowanie	Resetowanie	Rozłączenie	Załączenie	Układ styków / typ obudowy: W — wodoszczelna z przewodem (IP65)	Rodzaj przyłącza	
		[bar] [psi]	[bar] [psi]		Do lutowania, 6,35 mm	
					Opakowanie 100 szt.	Opakowanie 20 szt.
Regulacja wysokiego ciśnienia	Automatyczne	100 ± 10 1450 ± 145	70 ± 20 1015 ± 290	SPST-NC / W	<b>061F9808</b> CCB-2UB03W	<b>061F9908</b> CCB-2UB03W
		110 ± 10 1595 ± 145	80 ± 20 1160 ± 290		<b>061F9809</b> CCB-2UB04W	<b>061F9909</b> CCB-2UB04W
		120 ± 10 1740 ± 145	90 ± 20 1305 ± 290		<b>061F9810</b> CCB-2UB05W	<b>061F9910</b> CCB-2UB05W
		130 ± 10 1885 ± 145	100 ± 20 1450 ± 290		<b>061F9811</b> CCB-2UB06W	–
		140 ± 10 2030 ± 145	100 ± 20 1450 ± 290		<b>061F9812</b> CCB-2UB07W	–
		150 ± 10 2175 ± 145	100 ± 20 1450 ± 290		<b>061F9813</b> CCB-2UB08W	–

**Konstrukcja i zasada działania**

1. Przewody
2. Przycisk resetowania
3. Obudowa wodoszczelna
4. Membrana
5. Przyłącze ciśnieniowe (1/4 cala, śrubunek z gwintem wewnętrznym)
6. Zaciski elektryczne
7. Mikroprzełącznik
8. Trzpień
9. Trzpień odblokowujący



Ciśnienie doprowadzone poprzez przyłącze wywiera nacisk na membranę, która popycha trzpień roboczy.

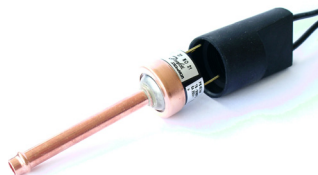
Trzpień roboczy przesuwają się i popychają blaszkę styku, co powoduje zwarcie styków (w przypadku styków normalnie otwartych) lub ich rozwarcie (w przypadku styków normalnie zamkniętych).

Gdy ciśnienie doprowadzone poprzez przyłącze spada, membrana wraca do położenia początkowego, trzpień roboczy cofa się, a blaszka styku wraca do położenia normalnego.

**Aksesoria specjalne**

W ofercie dostępny jest szeroki wybór presostatów miniaturowych w otwartej obudowie — bez ochrony elektrycznej. Dla takich przełączników zaprojektowano specjalną gumową wtyczkę wodoszczelną.

Po podłączeniu wtyczki do przełącznika uzyskiwana jest wodoszczelność IP64. Gumowa wtyczka wodoszczelna jest dostępna z przewodami o różnej długości.



Standardowa długość przewodu [m]*	Liczba sztuk w opakowaniu	Numer katalogowy
2,5	100	<b>061F1302</b>
6	100	<b>061F1304</b>

\* Inne numery katalogowe dostępne na zamówienie.

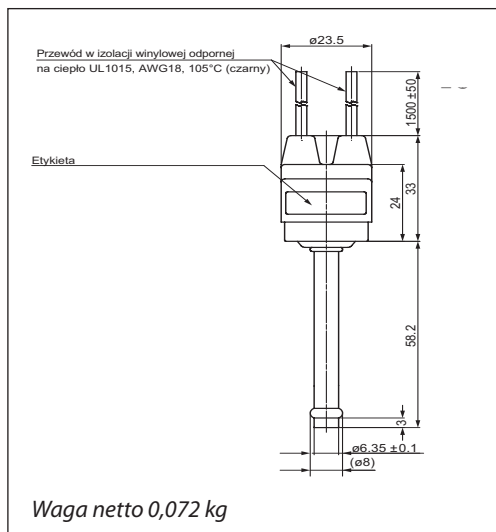
Specyfikacja produktu  
typu ACB

Zamawiana specyfikacja:			Produkt	Znamionowe parametry elektryczne	Układ styków	Certyfikaty	Obudowa	Resetowanie	Obudowa	Przyłącze	Górna nastawa aktywacji [bar g]	Tolerancja górnej nastawy [bar]	Dolna nastawa aktywacji [bar g]	Tolerancja dolnej nastawy [bar]	Przyłącze elektryczne	Długość przewodu w cm	Wtyk kablowy	Zaznaczyć w przypadku dodatkowych specyfikacji	Szczegóły dotyczące funkcji specjalnych (jeśli występują)
Przykład: ACB 2U B 1 W A R L 20,0 1,0 15,0 1,5 A 100 0																			
Pole	Kod	Objaśnienie																	
Produkt																			
Znamionowe parametry elektryczne	1U	1 A przy 250 V AC																	
	2U	6 A przy 250 V AC (SPST), 4 A przy 250 V AC (SPDT)																	
	4U	0,05 A przy 12/24 V DC (styki pozłacane)																	
Układ styków	A	SPST-NO																	
	B	SPST-NC																	
	C	SPDT																	
Certyfikaty	0	Certyfikat CE [kategoria II]																	
	1	Certyfikaty CE [kategoria II + IV], TÜV, VDE, UL i C-UL (tylko dla typu ACB)																	
	2	Certyfikaty UL i C-UL (tylko dla ACB)																	
	3	Certyfikat CE [kategoria II + IV] (tylko dla typu ACB)																	
Obudowa	O	Otwarty																	
	W	Wodoszczelna IP65 (tylko z przewodami)																	
Resetowanie	A	Automatyczne																	
	M	Ręczne (nie dotyczy SPST-NO; SPDT tylko w przypadku obudowy do montażu tablicowego)																	
Obudowa	R	Zwykła zalewa topiwa																	
	E	Zywica epoksydowa																	
	P	Do montażu tablicowego (obowiązkowa do wersji z ręcznym resetowaniem ze stykami SPDT)																	
Przyłącze	M	1/4" SAE, śrubunek z gwintem wewnętrznym, z trzpieniem odblokowującym																	
	V	1/4" SAE, śrubunek z gwintem wewnętrznym, z trzpieniem odblokowującym 1 mm																	
	H	1/4" SAE, śrubunek z gwintem zewnętrznym																	
	P	1/4", rurka miedziana do lutowania (końcówka = 3 mm)																	
	X	1/4", rurka miedziana do lutowania (końcówka = 7 mm)																	
	S	1/4", rurka miedziana do lutowania (bez końcówki)																	
	L	6 mm, rurka miedziana do lutowania (końcówka = 7 mm)																	
	E	1/8-27 NPT, z gwintem zewnętrznym																	
	Y	R (PT) 1/8"																	
Górna nastawa aktywacji [bar g]																			
Tolerancja górnej nastawy [bar]																			
Dolna nastawa aktywacji [bar g]																			
Tolerancja dolnej nastawy [bar]																			
Podłączenie elektryczne	A	Przewody AWG18																	
	B	Przewody AWG16																	
	C	Przewody AWG18 (UL 3173)																	
	S	Styki płaskie pod kątem 90°																	
	D	Podwójnie izolowane przewody AWG18																	
	V	Podwójnie izolowany przewód H05VV5-F „2 w 1” (tylko na zamówienie, tylko z obudową E, tylko z resetowaniem automatycznym)																	
	R	Podwójnie izolowany przewód H05RNF „2 w 1” (tylko na zamówienie, tylko z obudową E, tylko z resetowaniem automatycznym)																	
	P	AWG18 z rurką PCW																	
	H	AWG18, w powłoce bezhalogenowej (zgodny z wymogami RoHS, obecnie tylko z obudową E)																	
Długość przewodu w cm	---	Proszę wybrać jedną ze standardowych długości: 020, 050, 080, 100, 150, 200 i 250 cm																	
Wtyk kablowy	0	(Pozostawić pole puste w przypadku wersji bez przewodu). Odcięte końcówki																	
Faston	A	A1: AMP 170213-2, A2: AMP 170213-2, A3: OBR#250, A4: AMP 735222-2+AMP 735222-2, A5: AMP 170183-2, A6: AMP 170213-2																	
AMP	B	B1: AMP 350777-1, B2: AMP 282080-1, B3: AMP 282104-1, B4: AMP 192167-2, B5: AMP 881772-1, B6: AMP 174354-2																	
Molex	M	M1: 5557-02R																	
Złącze stykowe	P	P1: Phoenix 3200250, P2: AMP 350218-1, P3: AMP 170213-2+AMP 926933-1, P4: AMP 926882-1, P5: AMP 165590-1																	
Packard	Q	Q1: 12010973, Q2: 12015792, Q3: 15300002, Q4: 15300027, Q5: 12020829																	
Odizolowane końcówki	S	S1: odizolowane końcówki 15 mm, S2: odizolowane końcówki 10 mm																	
VHR	V	V1: VHR-2N, V2: VHR-3N																	
WAGO	W	W1: 231-302/026-000, W2: 769-102/021-000																	
Dodatkowe funkcje		Pozostawić puste, jeśli brak dodatkowych specyfikacji. Proszę określić (załącznik z jawnym tekstem)																	
Szczegóły dotyczące funkcji specjalnych (jeśli występują)	X																		

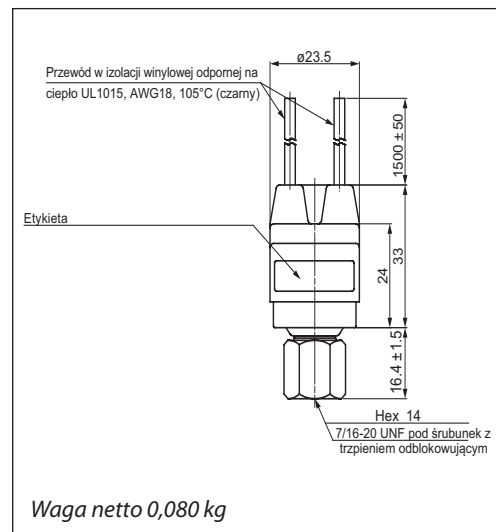


Wymiary [mm] i masa [kg]

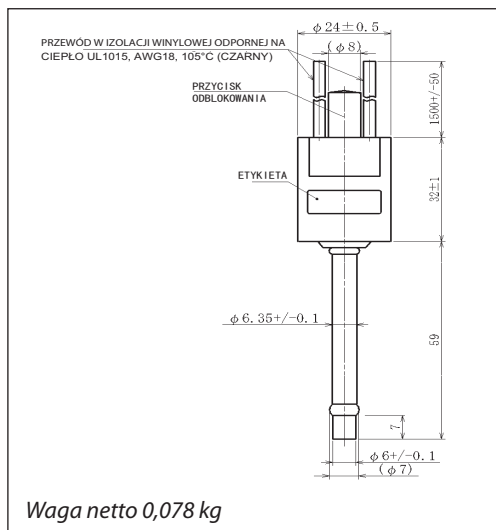
Typ ACB — styki SPST, obudowa wodoszczelna, resetowanie automatyczne, przyłącze 1/4 cala, do lutowania



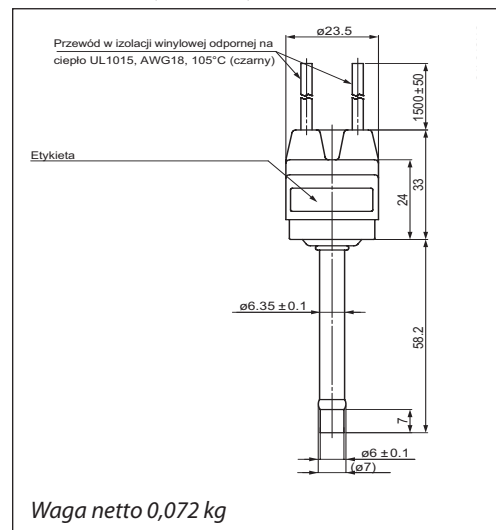
Typ ACB — styki SPST, obudowa wodoszczelna, resetowanie automatyczne, śrubunek z gwintem wewnętrznym



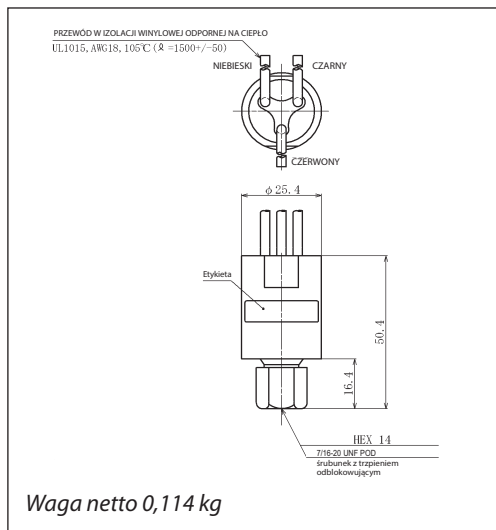
Typ ACB — styki SPST, obudowa wodoszczelna, resetowanie ręczne, przyłącze do lutowania



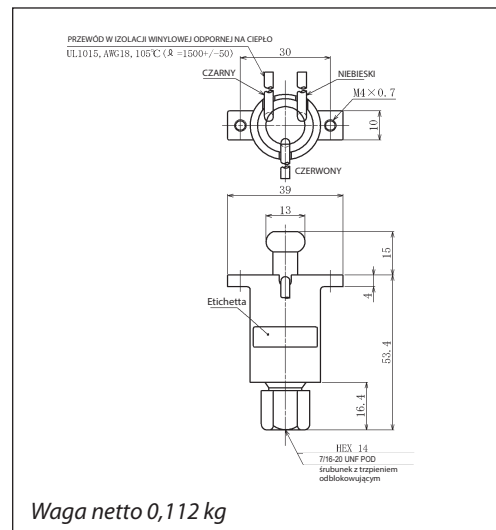
Typ ACB — styki SPST, obudowa wodoszczelna, resetowanie automatyczne, przyłącze 6 mm do lutowania



Typ ACB — styki SPDT, resetowanie automatyczne



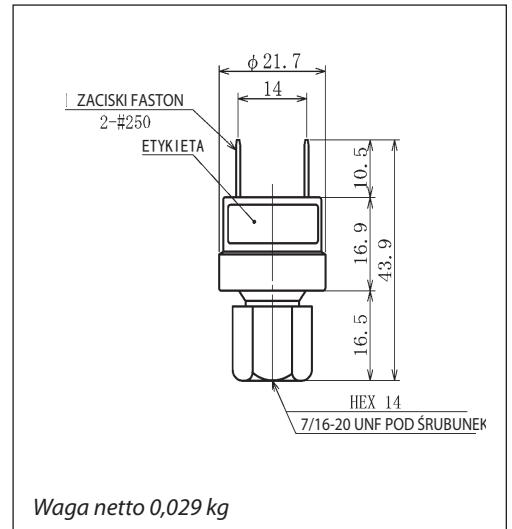
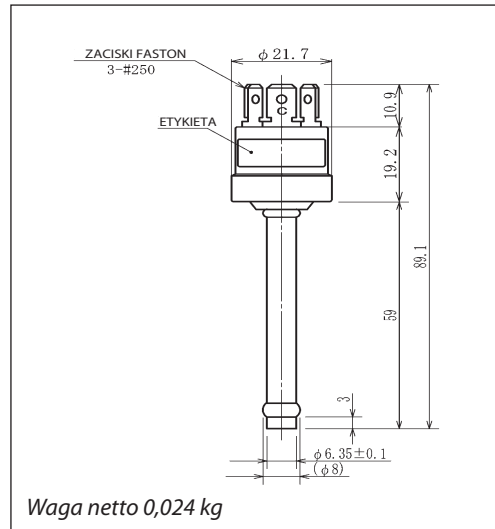
Typ ACB — styki SPDT, resetowanie ręczne



**Wymiary [mm] i masa [kg]**  
(ciąg dalszy)

Typ ACB — styki SPDT, obudowa otwarta,  
przyłącze do lutowania

Typ ACB — styki SPST, obudowa otwarta,  
śrubunek z gwintem wewnętrznym



Typ CCB — styki SPST, obudowa wodoszczelna, reseto-  
wanie automatyczne, przyłącze 6,35 mm do lutowania

