



 **Market Master**

INWERTEROWE AGREGATY SKRAPLAJĄCE

Market Master



SPIS TREŚCI

1.	INWERTEROWE AGREGATY SKRAPLAJĄCE MARKET MASTER.....	3
2.	OZNACZENIE AGREGATU.....	4
3.	ZAKRES WYPOSAŻENIA - WYKONANIE STANDARDOWE.....	5
4.	ZAKRES WYPOSAŻENIA - DODATKOWE OPCJE.....	5
5.	WYDAJNOŚĆ CHŁODNICZA I POBÓR MOCY DLA CZYNNIKA R449A/R448A.....	6
6.	WYDAJNOŚĆ CHŁODNICZA I POBÓR MOCY DLA CZYNNIKA R404A.....	7
7.	WYDAJNOŚĆ CHŁODNICZA I POBÓR MOCY DLA CZYNNIKA R134a I R513A.....	8
8.	DANE TECHNICZNE.....	9
9.	WYMIARY I RYSUNKI.....	10

INWERTEROWE AGREGATY SKRAPLAJĄCE MARKET MASTER

Seria Market Master to nowa generacja inwerterowych agregatów skraplających przeznaczonych do zastosowań nisko i średnio temperaturowych. Agregaty Market Master są najczęściej stosowane w: sklepach spożywczych, sprzedaży detalicznej, chłodniach, hotelach, gastronomii oraz procesach farmaceutycznych.

Agregat Market Master pozwala na precyzyjne dopasowanie wydajności, dzięki czemu uzyskuje się istotną oszczędność energii. Możliwe jest to poprzez regulację inwerterową obrotów sprężarki i płynną regulację obrotów wentylatorów skraplacza, dostosowując je do aktualnego zapotrzebowania na chłód oraz do aktualnej temperatury otoczenia. Utrzymanie stałej temperatury parowania pozwala uzyskać wysoką jakość przechowywanych produktów.

Standardowa wersja agregatu składa się z:

- ▶ sprężarki półtermetycznej tłokowej BITZER sterowanej falownikiem
- ▶ skraplacza mikrokanalowego
- ▶ wentylatora EC
- ▶ zbiornika cieczi
- ▶ linii cieczej z filtrem i wziernikiem

▶ Istnieje możliwość rozbudowania standardowej wersji agregatu o szereg opcji przedstawionych w dalszej części katalogu.

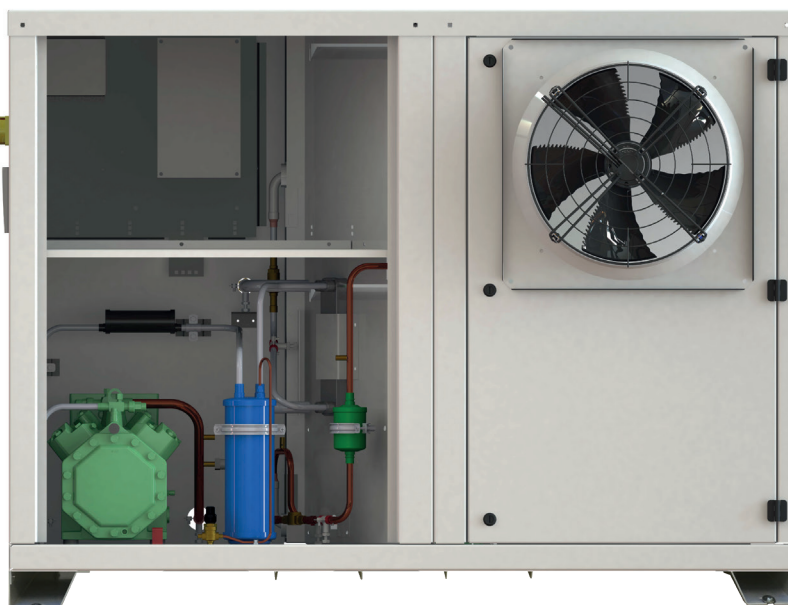


PODSTAWOWE CECHY AGREGATÓW

- ▶ Oszczędność energii rzędu 25-30%.
- ▶ Możliwość zasilania wielu parowników.
- ▶ Cicha praca agregatu.
- ▶ Płynna regulacja wydajności.
- ▶ Zredukowany prąd rozruchu.
- ▶ Zachowanie wysokiej jakości przechowywanych produktów.



OZNACZENIE AGREGATU



MM 2 - B K - D45Y H W

▼ ▼ ▼ ▼ ▼

1 2 3 4 5 6

- 1** - oznaczenie producenta agregatu skraplającego
- 2** - producent sprężarki (B - Bitzer)
- 3** - wersja wykonania: (K) katalogowa / (I) indywidualna / (KI) z opcjami specjalnymi nie ujętymi w tym katalogu
- 4** - oznaczenie sprężarki
- 5** - typ skraplacza, wersja: (V) z wentylatorami na górze / (H) z wentylatorami na przedniej ścianie

Wybrane opcje:

- 6** - odzysk ciepła [W]

ZAKRES WYPOSAŻENIA - WYKONANIE STANDARDOWE

SPRĘŻARKA TŁOKOWA PÓŁHERMETYCZNA	Elektroniczne zabezpieczenie silnika elektrycznego Grzałka oleju Napętnienie olejem estrowym
SKRAPLACZ POWIETRZNY	Wymiennik mikrokanatowy 1x wentylator EC
ZBIORNIK CZYNNIKA	Pionowy z zaworem odcinającym na wyjściu
TŁUMIK PULSACJI	Na linii tłocznej sprężarki
FILTR I WZIERNIK	Na linii cieczerwowej
PRESOSTATY	LP i HP
PRZETWORNIKI CIŚNIENIA	LP i HP
CZUJNIK TEMPERATURY	Otoczenia
OBUDOWA	Odporna na działanie warunków atmosferycznych Stal ocynkowana malowana proszkowo
SZAFA ELEKTRYCZNA	Zintegrowana z obudową Włącznik główny Wyłączniki nadprądowe zabezpieczające Falownik sprężarki (30 Hz do 80 Hz) Sterowanie prędkością wentylatorów Pełne okablowanie agregatu
DOKUMENTACJA	Instrukcja montażu Deklaracja zgodności CE

ZAKRES WYPOSAŻENIA - DODATKOWE OPCJE

CZUJNIK OPTYCZNY OLEJU	OLC-K1
DRUGI WENTYLATOR EC	Dla R449A/R448A, R404A itp.: możliwość dołożenia drugiego wentylatora do F45YH oraz E46YH; dla obniżenia ciśnienia skraplania (Tropic) lub dla dodatkowego obniżenia poziomu głośności skraplacza Dla R134a, R513A itp.: możliwość dołożenia drugiego wentylatora dla F43YH oraz E44YH; dla obniżenia ciśnienia skraplania (Tropic) lub dla dodatkowego obniżenia poziomu głośności skraplacza
TŁUMIK DRGAŃ	Na linii ssącej sprężarki Na linii tłocznej sprężarki
ODOLEJACZ Z LINIĄ OLEJOWĄ	Odolejacz Izolacja odolejacza Grzałka 45 W Zawór odcinający na linii olejowej
ZAWÓR BEZPIECZEŃSTWA	Zawór odcinający z zaworem bezpieczeństwa
ZAWÓR ZWROTNY	Na linii tłocznej
ODZYSK CIEPŁA PRZEGRZANIA	Wymiennik płytowy Izolacja wymiennika
WENTYLATOR KOMORY SPRĘŻARKOWEJ (ZASTOSOWANIE DLA MROŻNI)	Montaż w obudowie agregatu
WYGŁUSZENIE	Wygłuszenie obudowy agregatu
PANEL STEROWANIA	Zintegrowany z szafą elektryczną
WIBROIZOLATORY	Dostawa luzem

WYDAJNOŚĆ CHŁODNICZA I POBÓR MOCY DLA R449A/R448A

TYP AGREGATU	t _a	▼	Q _o WYDAJNOŚĆ CHŁODNICZA [kW]			P _e POBÓR MOCY [kW]		
			TEMPERATURA ODPAROWANIA CZYNNIKA [°C]					
			-10			-35		
			30 Hz	50 Hz	80 Hz	30 Hz	50 Hz	80 Hz
MM2-BK-D23YV	27	Q _o	4,53	7,56	11,19	1,25	2,09	3,09
		P _e	1,63	2,60	3,77	0,92	1,43	2,03
	32	Q _o	4,20	7,01	10,37	1,14	1,90	2,81
		P _e	1,71	2,74	3,97	0,92	1,43	2,03
	37	Q _o	3,90	6,51	9,63	1,02	1,71	2,53
		P _e	1,78	2,86	4,15	0,92	1,42	2,02
MM2-BK-C24YV	27	Q _o	5,60	9,36	13,85	1,64	2,74	4,06
		P _e	2,05	3,31	4,82	1,15	1,81	2,60
	32	Q _o	5,22	8,72	12,91	1,50	2,50	3,70
		P _e	2,16	3,49	5,08	1,16	1,83	2,63
	37	Q _o	4,84	8,08	11,96	1,35	2,26	3,34
		P _e	2,25	3,65	5,32	1,16	1,83	2,63
MM2-BK-F45YH	27	Q _o	6,23	10,41	15,41	1,79	2,99	4,43
		P _e	2,19	3,55	5,17	1,23	1,94	2,79
	32	Q _o	5,78	9,66	14,30	1,62	2,70	4,00
		P _e	2,31	3,74	5,45	1,24	1,95	2,80
	37	Q _o	5,34	8,92	13,20	1,45	2,42	3,58
		P _e	2,41	3,92	5,72	1,24	1,96	2,82
MM2-BK-E46YH	27	Q _o	7,54	12,59	18,63	2,19	3,65	5,40
		P _e	2,78	4,53	6,62	1,46	2,33	3,37
	32	Q _o	6,92	11,56	17,11	1,99	3,33	4,92
		P _e	2,94	4,79	7,01	1,47	2,34	3,39
	37	Q _o	6,31	10,53	15,58	1,80	3,01	4,45
		P _e	3,07	5,02	7,35	1,48	2,35	3,40
MM2-BK-D47YH	27	Q _o	8,72	14,56	21,55	2,50	4,18	6,19
		P _e	3,27	5,24	7,59	1,83	2,82	4,01
	32	Q _o	8,22	13,72	20,31	2,26	3,78	5,59
		P _e	3,39	5,44	7,89	1,83	2,82	4,01
	37	Q _o	7,75	12,94	19,15	2,03	3,39	5,02
		P _e	3,50	5,61	8,14	1,81	2,80	3,98
MM2-BK-C49YH	27	Q _o	10,84	18,10	26,79	3,28	5,47	8,10
		P _e	4,16	6,72	9,78	2,26	3,55	5,09
	32	Q _o	10,08	16,84	24,92	2,99	5,00	7,40
		P _e	4,36	7,05	10,27	2,28	3,58	5,14
	37	Q _o	9,33	15,58	23,06	2,72	4,55	6,73
		P _e	4,54	7,35	10,71	2,29	3,59	5,15
MM2-BK-B49YH	27	Q _o	11,81	19,72	29,19	3,58	5,98	8,85
		P _e	4,62	7,49	10,92	2,48	3,91	5,62
	32	Q _o	10,96	18,30	27,08	3,26	5,44	8,05
		P _e	4,84	7,86	11,47	2,50	3,94	5,67
	37	Q _o	10,11	16,89	25,00	2,93	4,90	7,25
		P _e	5,04	8,19	11,96	2,50	3,95	5,68

WYDAJNOŚĆ CHŁODNICZA I POBÓR MOCY DLA R404A

TYP AGREGATU	t _a	▼	Q _o WYDAJNOŚĆ CHŁODNICZA [kW]			P _e POBÓR MOCY [kW]		
			TEMPERATURA ODPAROWANIA CZYNNIKA [°C]					
			-10			-35		
			30 Hz	50 Hz	80 Hz	30 Hz	50 Hz	80 Hz
MM2-BK-D23YV	27	Q _o	4,99	8,28	12,23	1,57	2,61	3,85
		P _e	1,78	2,85	4,13	1,09	1,69	2,41
	32	Q _o	4,58	7,60	11,22	1,51	2,51	3,71
		P _e	1,87	3,00	4,35	1,09	1,70	2,43
	37	Q _o	4,16	6,90	10,19	1,26	2,09	3,09
		P _e	1,95	3,13	4,54	1,10	1,71	2,44
MM2-BK-C24YV	27	Q _o	5,87	9,74	14,38	1,96	3,25	4,80
		P _e	2,27	3,66	5,32	1,36	2,15	3,09
	32	Q _o	5,41	8,98	13,26	1,79	2,97	4,39
		P _e	2,37	3,83	5,57	1,38	2,18	3,14
	37	Q _o	4,95	8,21	12,12	1,61	2,68	3,96
		P _e	2,47	3,98	5,80	1,39	2,20	3,17
MM2-BK-F45YH	27	Q _o	6,69	11,11	16,41	2,20	3,66	5,40
		P _e	2,42	3,90	5,68	1,48	2,35	3,39
	32	Q _o	6,19	10,27	15,16	2,03	3,37	4,98
		P _e	2,54	4,10	5,97	1,51	2,40	3,46
	37	Q _o	5,66	9,40	13,88	1,84	3,06	4,52
		P _e	2,64	4,27	6,22	1,53	2,43	3,51
MM2-BK-E46YH	27	Q _o	8,05	13,37	19,74	2,72	4,52	6,67
		P _e	3,08	5,00	7,30	1,76	2,81	4,07
	32	Q _o	7,43	12,34	18,22	2,49	4,13	6,10
		P _e	3,21	5,22	7,63	1,79	2,86	4,14
	37	Q _o	6,80	11,28	16,66	2,25	3,73	5,51
		P _e	3,33	5,42	7,92	1,80	2,88	4,17
MM2-BK-D47YH	27	Q _o	9,83	16,31	24,08	3,27	5,42	8,00
		P _e	3,61	5,77	8,36	2,21	3,45	4,93
	32	Q _o	9,07	15,05	22,22	2,98	4,95	7,31
		P _e	3,80	6,08	8,82	2,26	3,52	5,04
	37	Q _o	8,30	13,78	20,35	2,70	4,49	6,63
		P _e	3,96	6,35	9,21	2,29	3,57	5,11
MM2-BK-C49YH	27	Q _o	11,73	19,48	28,76	3,99	6,62	9,78
		P _e	4,58	7,38	10,74	2,61	4,11	5,91
	32	Q _o	10,83	17,98	26,56	3,65	6,06	8,95
		P _e	4,79	7,72	11,24	2,65	4,17	6,00
	37	Q _o	9,93	16,48	24,33	3,31	5,50	8,12
		P _e	4,97	8,03	11,70	2,67	4,21	6,05
MM2-BK-B49YH	27	Q _o	12,19	20,23	29,87	4,30	7,13	10,53
		P _e	5,12	8,27	12,05	2,86	4,52	6,51
	32	Q _o	11,24	18,66	27,55	3,88	6,44	9,51
		P _e	5,33	8,62	12,57	2,91	4,60	6,63
	37	Q _o	10,30	17,10	25,25	3,46	5,75	8,49
		P _e	5,52	8,94	13,04	2,93	4,64	6,69

WYDAJNOŚĆ CHŁODNICZA I POBÓR MOCY DLA R134a | R513A

TYP AGREGATU	t _a	▼	Q _o WYDAJNOŚĆ CHŁODNICZA [kW]			P _e POBÓR MOCY [kW]		
			TEMPERATURA ODPAROWANIA CZYNNIKA t _o = -10°C					
			R134a			R513A		
			30 Hz	50 Hz	80 Hz	30 Hz	50 Hz	80 Hz
MM2-BK-D22YV	27	Q _o	2,89	4,83	7,39	3,15	5,20	7,90
		P _e	1,07	1,68	2,48	1,14	1,77	2,60
	32	Q _o	2,71	4,52	6,92	2,95	4,87	7,40
		P _e	1,12	1,76	2,60	1,19	1,85	2,72
	37	Q _o	2,53	4,23	6,47	2,75	4,53	6,89
		P _e	1,16	1,83	2,71	1,23	1,92	2,83
MM2-BK-C23YV	27	Q _o	3,53	5,90	9,03	3,85	6,35	9,65
		P _e	1,29	2,04	3,03	1,36	2,14	3,16
	32	Q _o	3,31	5,53	8,46	3,59	5,93	9,01
		P _e	1,35	2,14	3,18	1,43	2,25	3,33
	37	Q _o	3,10	5,17	7,91	3,35	5,52	8,39
		P _e	1,40	2,23	3,32	1,49	2,35	3,48
MM2-BK-F43YH	27	Q _o	3,73	6,23	9,53	4,08	6,73	10,23
		P _e	1,33	2,10	3,12	1,41	2,21	3,27
	32	Q _o	3,49	5,82	8,90	3,80	6,27	9,53
		P _e	1,38	2,19	3,26	1,47	2,31	3,42
	37	Q _o	3,23	5,39	8,25	3,51	5,79	8,80
		P _e	1,43	2,27	3,38	1,52	2,40	3,56
MM2-BK-E44YH	27	Q _o	4,81	8,03	12,29	5,23	8,63	13,12
		P _e	1,67	2,68	4,01	1,78	2,83	4,21
	32	Q _o	4,51	7,54	11,54	4,89	8,07	12,27
		P _e	1,76	2,82	4,22	1,87	2,97	4,43
	37	Q _o	4,22	7,05	10,79	4,56	7,52	11,43
		P _e	1,83	2,94	4,41	1,95	3,10	4,62
MM2-BK-D45YH	27	Q _o	5,70	9,52	14,57	6,23	10,28	15,63
		P _e	2,06	3,22	4,75	2,19	3,39	4,98
	32	Q _o	5,34	8,92	13,65	5,81	9,59	14,58
		P _e	2,16	3,38	4,99	2,29	3,55	5,22
	37	Q _o	4,97	8,30	12,70	5,39	8,90	13,53
		P _e	2,24	3,52	5,21	2,38	3,70	5,45
MM2-BK-C46YH	27	Q _o	6,90	11,53	17,64	7,52	12,41	18,86
		P _e	2,50	3,94	5,85	2,65	4,15	6,13
	32	Q _o	6,49	10,83	16,57	7,04	11,62	17,66
		P _e	2,61	4,13	6,14	2,77	4,35	6,44
	37	Q _o	6,07	10,13	15,50	6,56	10,83	16,46
		P _e	2,71	4,30	6,40	2,89	4,54	6,72
MM2-BK-B49YH	27	Q _o	7,53	12,58	19,25	8,21	13,55	20,6
		P _e	2,75	4,37	6,51	2,92	4,60	6,82
	32	Q _o	7,05	11,78	18,02	7,66	12,64	19,21
		P _e	2,88	4,59	6,84	3,07	4,84	7,18
	37	Q _o	6,57	10,97	16,78	7,10	11,72	17,81
		P _e	3,00	4,79	7,15	3,19	5,05	7,50

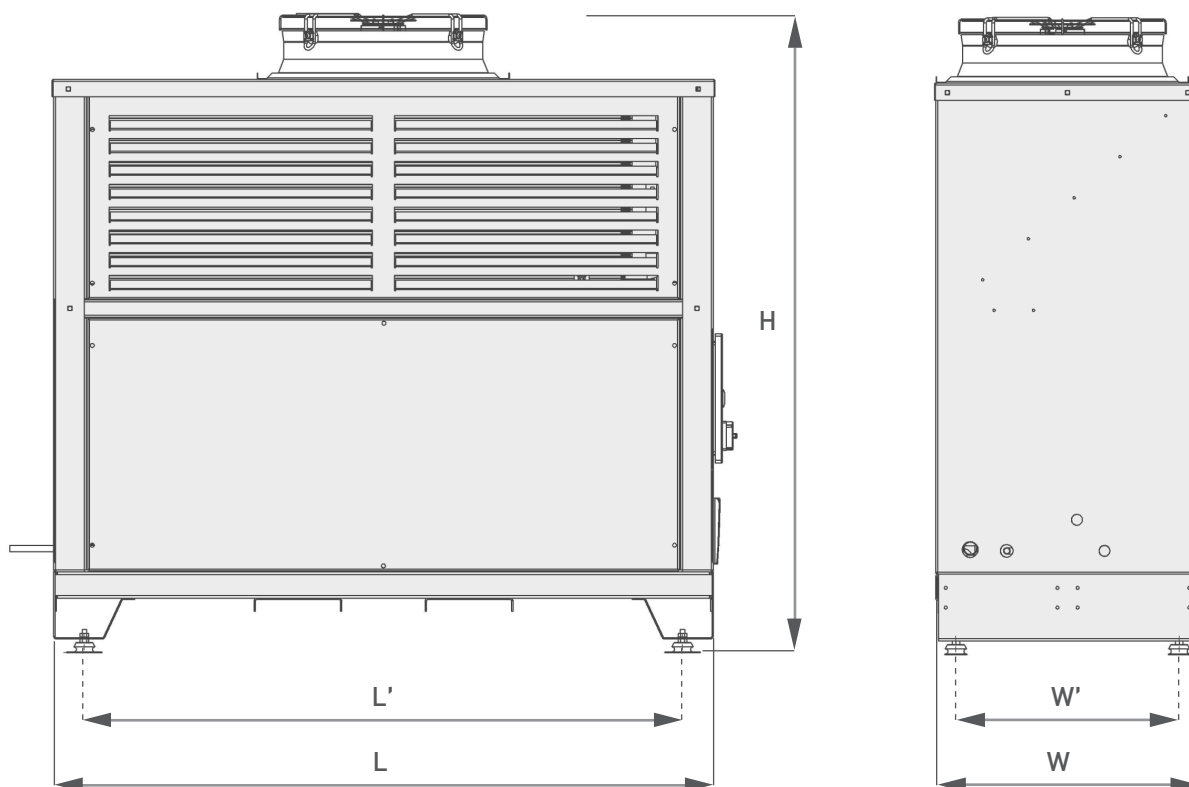
DANE TECHNICZNE

TYP AGREGATU	AGREGAT		SPRĘŻARKA	WENTYLATOR		ZBIORNIK	Poziom ciśnienia akustycz. ¹⁾	Waga
	Max. pobór mocy [kW]	Max. pobór prądu [A]		Zasilanie [V/faz/Hz]	Ilość [szt.]			
MM2-BK-D22YV	4,17	9,2	380-420 V / 3 / 50 Hz	1	4200	14	37,1	263
MM2-BK-D23YV	4,77	10,3		1	4200	14	37,1	267
MM2-BK-C23YV	5,17	10,8		1	4200	14	37,6	266
MM2-BK-C24YV	5,77	11,7		1	4200	14	37,6	266
MM2-BK-F43YH	5,47	11,2		1	4800	14,5	39,0	313
MM2-BK-F45YH	5,97	12,5		1	4800	14,5	39,0	318
MM2-BK-E44YH	7,07	13,9		1	4800	14,5	41,8	316
MM2-BK-E46YH	7,77	15,3		1	4800	14,5	41,8	318
MM2-BK-D45YH	8,44	17,9		2	7200	14,5	43,9	326
MM2-BK-D47YH	9,24	19,9		2	7200	14,5	43,9	332
MM2-BK-C46YH	10,04	21,1		2	7200	14,5	44,3	331
MM2-BK-C49YH	11,64	23,6		2	7200	14,5	44,3	331
MM2-BK-B49YH	12,64	21,4		2	7200	14,5	44,3	331

¹⁾ Wartości podano dla pracy agregatu na czynnik R449A/R448A przy 80 Hz z odległości 10 m, z wygłuszeniem komory sprężarkowej, tolerancja ± 2 dB(A).

WYMIARY I RYSUNKI

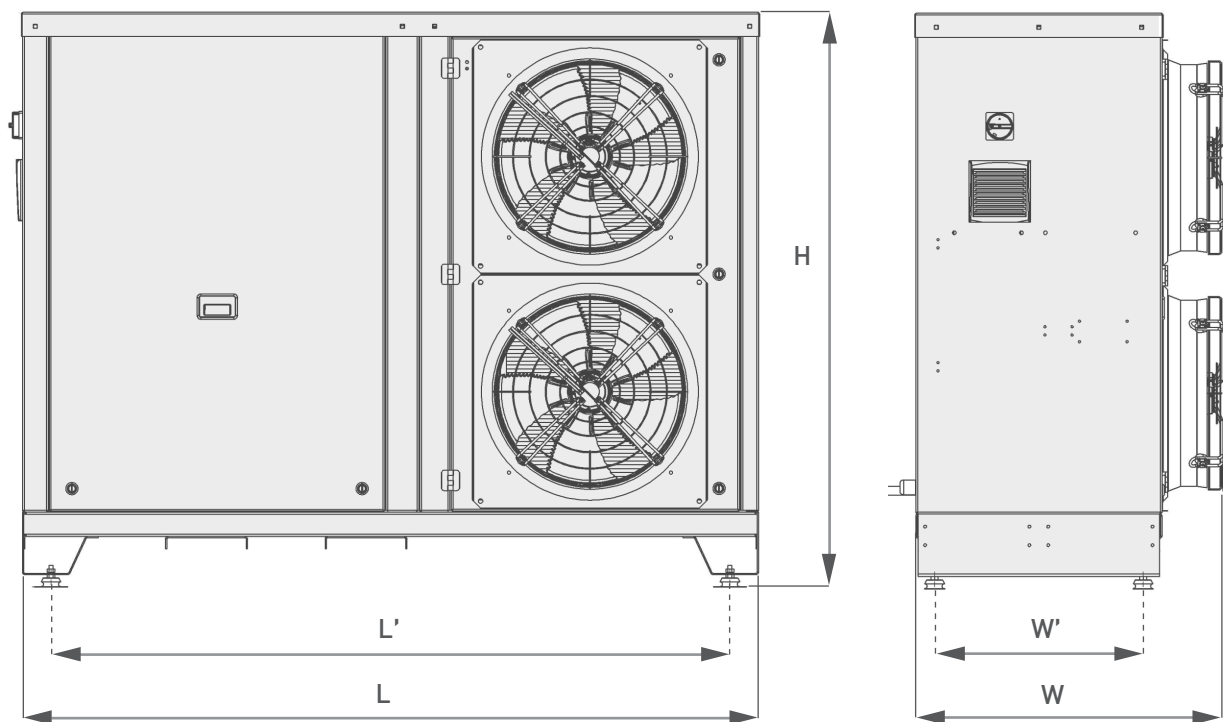
TYP AGREGATU	WYMIARY					PRZYŁĄCZA			
	L	L'	H [mm]	W	W'	Linia ssawna [mm] [cal]		Linia cieczowa [mm] [cal]	
MM2-BK-D22YV	1500	1360	1460	600	510	Cu22	7/8	Cu15	5/8
MM2-BK-D23YV	1500	1360	1460	600	510	Cu22	7/8	Cu15	5/8
MM2-BK-C23YV	1500	1360	1460	600	510	Cu22	7/8	Cu15	5/8
MM2-BK-C24YV	1500	1360	1460	600	510	Cu22	7/8	Cu15	5/8



Market Master w wersji V

► WYMIARY I RYSUNKI

TYP AGREGATU	WYMIARY					PRZYŁĄCZA			
	L	L'	H [mm]	W	W'	Linia ssawna [mm] [cal]		Linia cieczowa [mm] [cal]	
MM2-BK-F43YH	1800	1660	1410	750	510	Cu22	7/8	Cu15	5/8
MM2-BK-F45YH	1800	1660	1410	750	510	Cu22	7/8	Cu15	5/8
MM2-BK-E44YH	1800	1660	1410	750	510	Cu22	7/8	Cu15	5/8
MM2-BK-E46YH	1800	1660	1410	750	510	Cu28	1 1/8	Cu15	5/8
MM2-BK-D45YH	1800	1660	1410	750	510	Cu28	1 1/8	Cu22	7/8
MM2-BK-D47YH	1800	1660	1410	750	510	Cu28	1 1/8	Cu22	7/8
MM2-BK-C46YH	1800	1660	1410	750	510	Cu28	1 1/8	Cu22	7/8
MM2-BK-C49YH	1800	1660	1410	750	510	Cu28	1 1/8	Cu22	7/8
MM2-BK-B49YH	1800	1660	1410	750	510	Cu28	1 1/8	Cu22	7/8



► Market Master w wersji H

AUTORYZOWANY SERWIS



BERLING S.A.
Al. Krakowska 80a, 05-552 Stefanowo
tel. +48 22 727 84 97
berling@berling.pl www.berling.pl



ARKTON SP. Z O.O.
Ul. Mórkowska 36, 64-115 Wilkowice
tel. +48 65 52 52 830
info@arkton.pl www.arkton.pl

Dołożono wszelkich starań, aby informacje zawarte w niniejszym katalogu były aktualne w dniu publikacji.

Zastrzegamy sobie prawo do wprowadzania zmian w odniesieniu do danych zawartych w katalogu.

O zmianach będziemy informować w możliwie najkrótszym czasie.