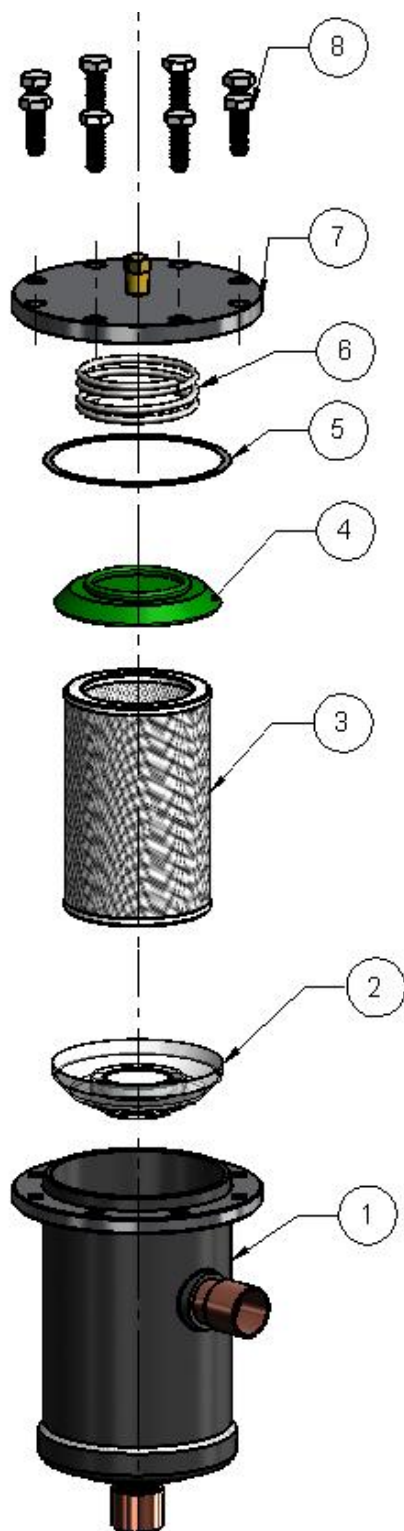


## INSTRUKCJA

### WYMIENNE WKŁADY FILTRA MECHANICZNEGO



#### Instalacja:

- Włutować obudowę ① w instalację.

Aby zamontować filtr należy postępować zgodnie z poniższymi wskazówkami:

- Włożyć plastikowy kielich ② do obudowy ①.
- Wsunąć wkład ③ uważając aby nie uszkodzić filtra o obudowę ①.
- Umieścić plastikową pokrywę ④ na wkładzie ③.
- Umieścić sprężynę ⑥ na plastikowej pokrywie ④.
- Nałożyć uszczelkę ⑤ na pokrywę ④ i umieścić ją na obudowie ①.

Włożyć śruby ⑧ i dokręcić naprzemiennie z maksymalnym momentem 50 Nm.

#### Dane do faktury:

BERLING S.A.  
ul. Zgoda 5 lok. 8  
PL 00-018 Warszawa

NIP: 522 005 97 42

#### Adres do korespondencji:

BERLING S.A.  
Al. Krakowska 80a  
05-552 Stefanowo

#### Kontakt

T: +48 22 727 84 97  
F: +48 22 736 28 99

berling@berling.pl  
www.berling.pl

KRS: 0000298346 Sąd Rejonowy dla m. st. Warszawy,  
XII Wydział Gospodarczy Krajowego Rejestru Sądowego  
Kapitał zakładowy: 17.500.200 PLN  
Kapitał wpłacony: 17.500.200 PLN

Kredyt Bank S.A.  
87 1500 1386 1213 8003 9858 0000