



Omega

CHŁODNICE POWIETRZA
OMEGA TYPOSZEREG AC

BERLING
REFRIGERATION
GROUP

Spis treści

1. Opis.....	3
2. Charakterystyka.....	3
3. Objasnienie kodu.....	3
4. Chłodnice ACC	4
5. Chłodnice ACS.....	6
6. Chłodnice ACD	8

1. Opis

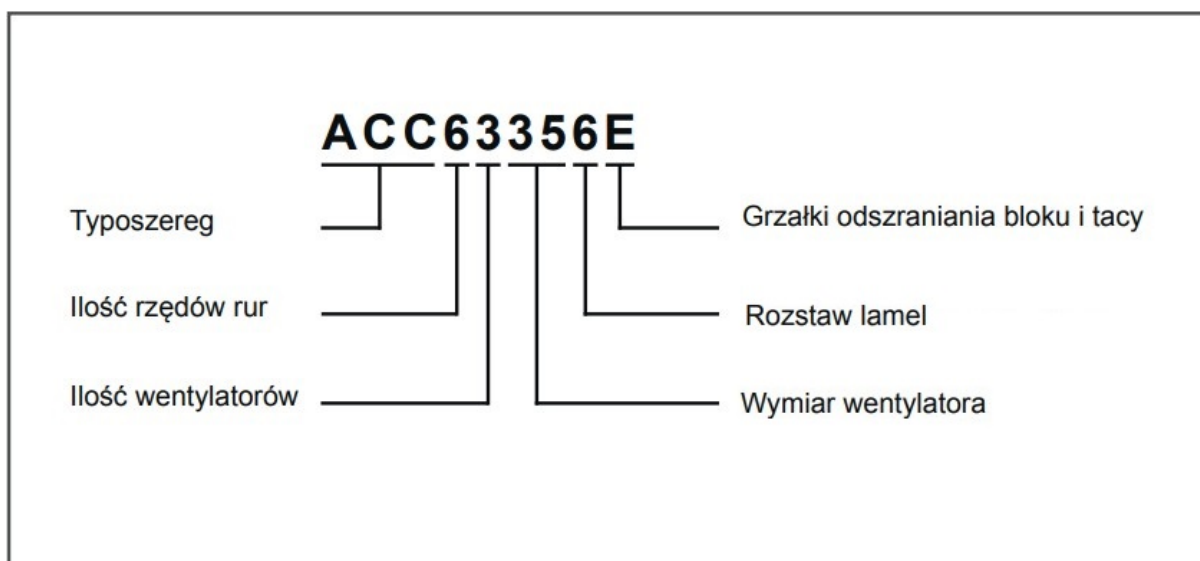
Chłodnice OMEGA z serii AC są podzielone na 3 typoszeregi:

- Chłodnice ACC – podstropowe chłodnice z wentylatorami w wersji wyciągowej
- Chłodnice ACS – podsufitowe chłodnice z jednostronnym wydmuchem
- Chłodnice ACD – podsufitowe chłodnice w wykonaniu z dwustronnym wydmuchem

2. Charakterystyka

- Średnica wentylatorów:
 - Chłodnice ACC – Ø250 mm; Ø300 mm;
 - Chłodnice ACS – Ø230 mm; Ø250 mm;
 - Chłodnice ACD – Ø230 mm; Ø350 mm
- Rozstaw lamel:
 - Chłodnice ACC – 6 mm; 8 mm
 - Chłodnice ACS – 6 mm; 7 mm
 - Chłodnice ACD – 4 mm; 6 mm
- Chłodnice przystosowane do pracy z czynnikami chłodniczymi R404A, R507, R134a, R449A, R448A, R452A, R407F
- Zasilenie wentylatorów: 230V/1/50Hz
- Obudowa pokryta lakierem (biały)

3. Objaśnienie kodu



4. Chłodnice ACC

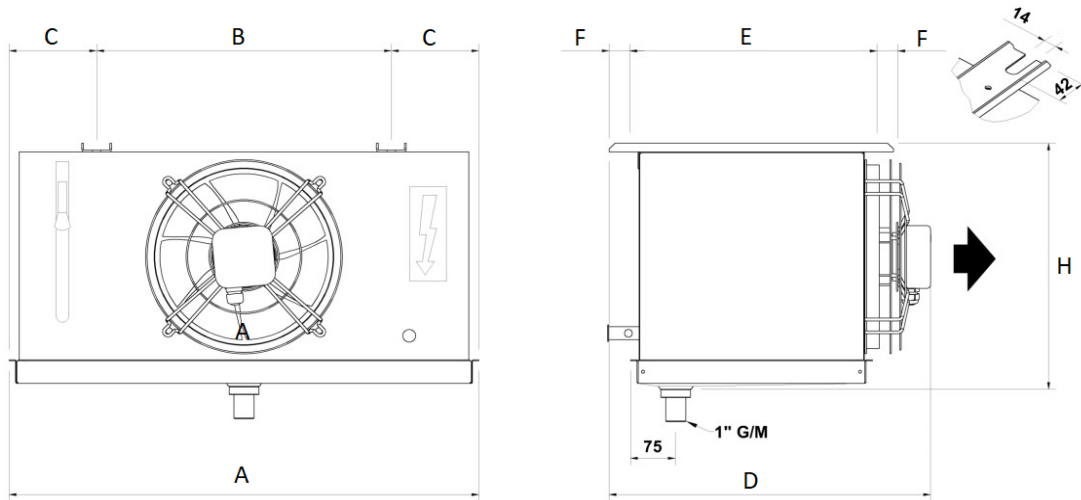
Dane techniczne ACC xxxx6

Model	Wydajność chłodnicza	Wydatek powietrza	Zasięg strugi powietrza	Powierzchnia wymiany	Pojemność rur	Odszranianie elektryczne	Ilość wentylatorów	Prędkość obrotowa wentylatorów	Ciśnienie akustyczne	Pobór mocy	Pobór prądu	Podłączenia		
	kW (R449A / R404A 0°C DT=8K)	m ³ /h	m	m ²	dm ³	kW	n	RPM	dB (A) z 5 m	W	A	Wejście mm	Wyjście mm	Waga pustej bez opcji kg
ACC 41256 E	1,3 / 1,1	820	7	4	2	0,7	1	1450	50	50	0,25	12	12	9
ACC 61256 E	1,8 / 1,5	760	7	7	2	0,7	1	1450	50	50	0,25	12	12	9
ACC 31306 E	1,8 / 1,5	1437	10	6	1	1,0	1	1350	45	85	0,42	10	10	16
ACC 51306 E	2,5 / 2,1	1331	9	10	2	1,3	1	1350	45	85	0,42	12	22	19
ACC 42256 E	2,6 / 2,2	1640	7	9	3	1,4	2	1450	53	100	0,50	12	12	15
ACC 32306 E	3,8 / 3,1	2875	11	12	2	1,9	2	1350	48	170	0,84	12	22	26
ACC 42306 E	4,8 / 4,0	2762	10	16	3	1,9	2	1350	48	170	0,84	12	22	29
ACC 52306 E	5,6 / 4,7	2656	10	20	4	2,6	2	1350	45	170	0,84	12	22	31
ACC 43306 E	7,4 / 6,2	4139	11	24	4	2,9	3	1350	50	255	1,26	12	22	40
ACC 53306 E	8,6 / 7,2	3984	10	30	6	3,9	3	1350	50	255	1,26	12	22	44

Dane techniczne ACC xxxx8

Model	Wydajność chłodnicza		Wydatek powietrza	Zasięg strugi powietrza	Powierzchnia wymiany	Pojemność rur	Odszranianie elektryczne	Ilość wentylatorów	Prędkość obrotowa wentylatorów	Ciśnienie akustyczne	Pobór mocy	Pobór prądu	Podłączenia		
	kW (R449A / R404A 0°C DT=8K)	kW (R449A / R404A -18°C DT=7K)	m ³ /h	m	m ²	dm ³	kW	n	RPM	dB (A) z 5 m	W	A	Wejście mm	Wyjście mm	Waga pustej bez opcji kg
ACC 51308 E	2,3 / 1,9	1,8 / 1,4	1350	10	8	2	1,3	1	1350	45	85	0,42	12	22	19
ACC 32308 E	3,1 / 2,5	2,5 / 2,0	2900	11	9	2	1,9	2	1350	48	170	0,84	12	22	26
ACC 42308 E	4,1 / 3,4	3,2 / 2,6	2793	10	12	3	1,9	2	1350	48	170	0,84	12	22	29
ACC 52308 E	4,8 / 4,0	3,8 / 3,1	2693	10	15	4	2,6	2	1350	48	170	0,84	12	22	31
ACC 43308 E	6,4 / 5,3	4,9 / 4,0	4190	11	18	4	2,9	3	1350	50	255	1,26	12	22	40

Wymiary ACC



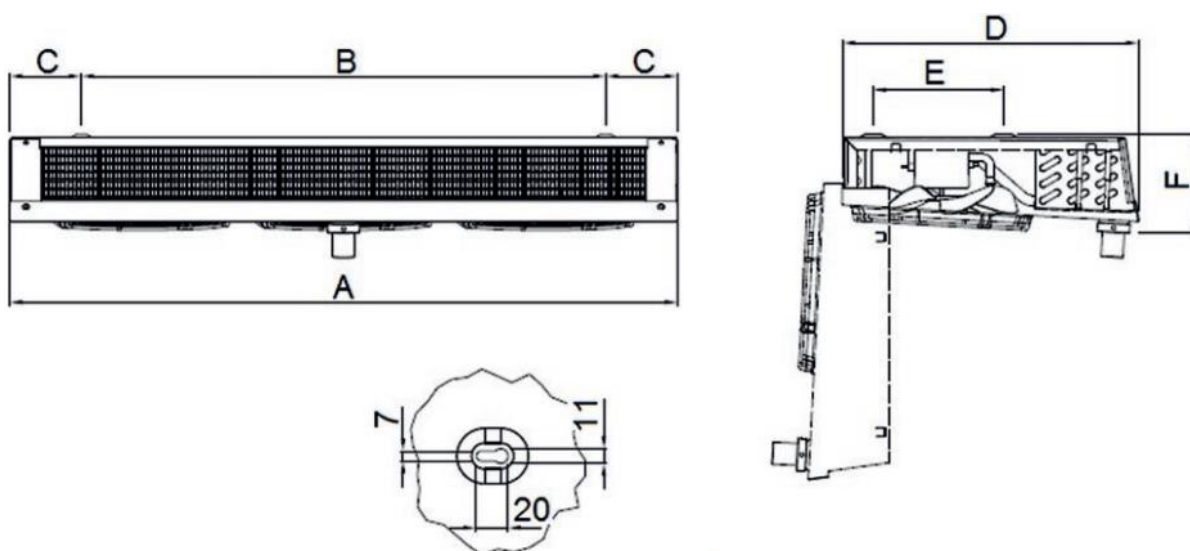
Model	Wymiary (mm)						
	A	B	C	D	E	F	H
ACC x125x	580	340	120	480	355	35	390
ACC x225x	890	650	120	480	355	35	390
ACC x130x	789	495	147	540	415	35	420
ACC x230x	1254	960	147	540	415	35	420
ACC x330x	1719	1425	147	540	415	35	420

5. Chłodnice ACS

Dane techniczne ACS

Model	Wydatność chłodnicza	Wydatek powietrza	Zasięg strugi powietrza	Powierzchnia wymiany	Pojemność rur	Odszranianie elektryczne	Ilość wentylatorów	Prędkość obrotowa wentylatorów	Pobór mocy	Pobór prądu	Podłączenia		Waga pustej bez opcji
	kW (R449A / R404A 0°C DT=8K)	m ³ /h	m	m ²	dm ³	kW	n	RPM	W	A	Wejście mm	Wyjście mm	
ACS x1257 E	1,4 / 1,1	749	6	5	1	0,6	1	1300	65	0,45	10	10	9
ACS x2257 E	2,2 / 1,8	1229	5	6	1	0,7	2	1300	130	0,90	10	10	12
ACS x4236 E	2,3 / 2,0	1240	7	6	2	1,2	4	1300	132	0,92	12	16	20
ACS x5236 E	2,9 / 2,4	1550	8	7	3	1,5	5	1300	165	1,15	12	16	25
ACS x3257 E	3,2 / 2,6	1781	5	8	2	1,0	3	1300	195	1,35	10	10	16

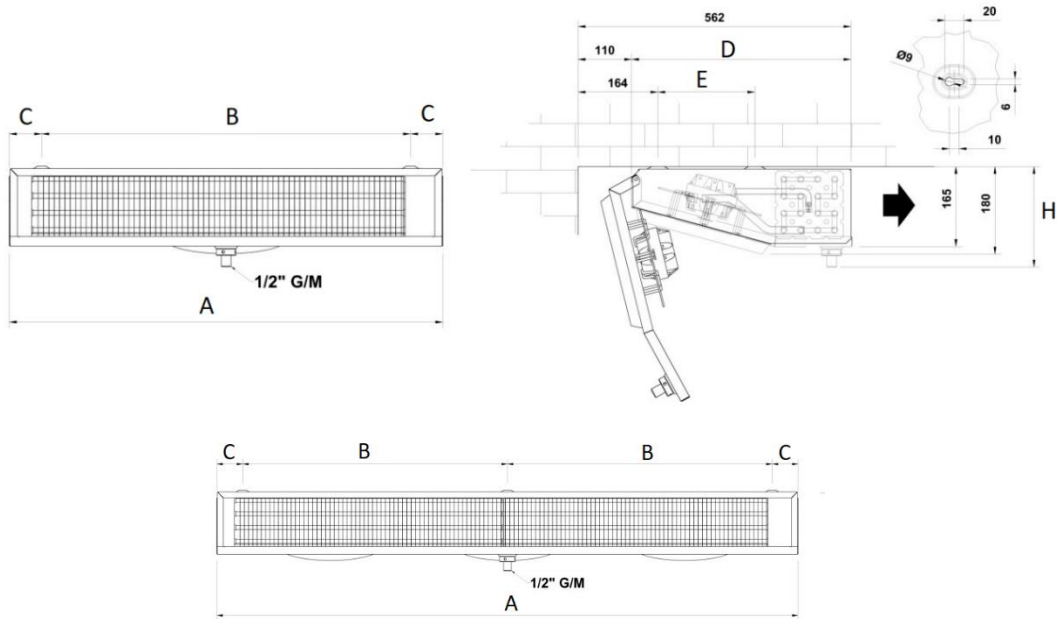
Wymiary ACS xx23x



Odptyw skroplin: 1"

Model	Wymiary (mm)					
	A	B	C	D	E	F
ACS x4236 E	1335	1115	110	455	200	150
ACS x5236 E	1645	1425	110	455	200	150

Wymiary ACS xx25x



Model	Wymiary (mm)					
	A	B	C	D	E	H
ACS x125x	893	760	66	452	200	207
ACS x225x	1093	860	116	452	200	207
ACS x325x	1493	2 x 680	66	452	200	207

6. Chłodnice ACD

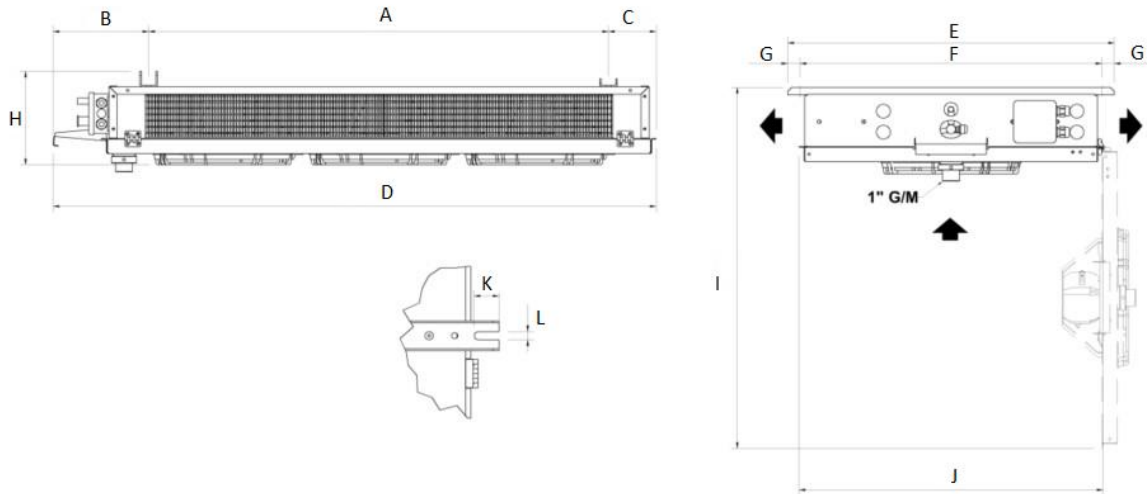
Dane techniczne ACD xxxx4

Model	Wydajność chłodnicza	Wydatek powietrza	Zasięg strugi powietrza	Powierzchnia wymiany	Pojemność rur	Ilość wentylatorów	Prędkość obrotowa wentylatorów	Ciśnienie akustyczne	Pobór mocy	Pobór prądu	Podłączenia		Waga pustej bez opcji
	kW (R449A / R404A 10°C DT=10K)	m ³ /h	m	m ²	dm ³	n	RPM	dB(A) 3 m	W	A	Wejście mm	Wyjście mm	
ACD x3234	5,6 / 4,9	1116	2	13	2	3	1300	47	108	0,75	12	16	18
ACD x4234	7,5 / 6,6	1487	2	18	3	4	1300	48	144	1,00	12	16	23
ACD x5234	9,5 / 8,4	1859	2	22	4	5	1300	49	180	1,25	12	16	27
ACD 42354	13,2 / 11,3	4471	7	39	7	2	1400	58	268	1,32	16	28	55
ACD 62354	16,9 / 14,7	4247	7	58	11	2	1400	58	268	1,32	16	28	61
ACD 43354	20,0 / 17,0	6706	7	58	11	3	1400	60	402	1,98	16	28	99
ACD 63354	25,6 / 22,2	6375	7	87	16	3	1400	60	402	1,98	16	28	105
ACD 64354	34,4 / 30,0	8500	7	116	21	4	1400	60	536	2,64	22	35	135

Dane techniczne ACD xxxx6

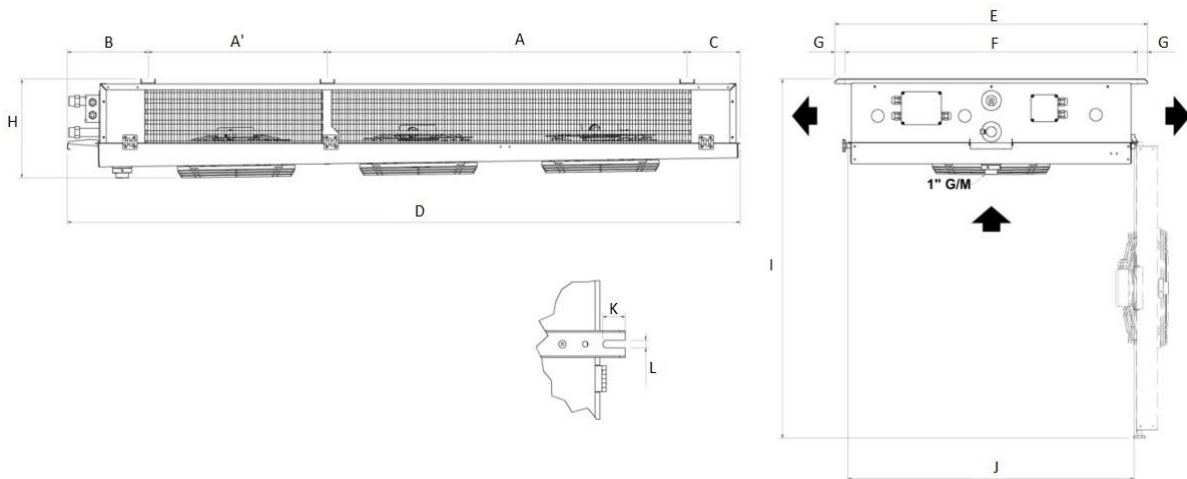
Model	Wydajność chłodnicza	Wydatek powietrza	Zasięg strugi powietrza	Powierzchnia wymiany	Pojemność rur	Odszranianie elektryczne	Ilość wentylatorów	Prędkość obrotowa wentylatorów	Ciśnienie akustyczne	Pobór mocy	Pobór prądu	Podłączenia		Waga pustej bez opcji
	kW (R449A / R404A 0°C DT=8K)	m ³ /h	m	m ²	dm ³	kW	n	RPM	dB(A) 3 m	W	A	Wejście mm	Wyjście mm	
ACD-x4236E	4,7 / 4,0	1560	2	12	3	2,4	4	1300	48	144	1,00	12	22	23
ACD-42356E	7,8 / 6,4	4532	7	26	7	3,4	2	1400	58	268	1,32	16	28	55
ACD-62356E	10,3 / 8,6	4336	7	39	11	3,4	2	1400	58	268	1,32	16	28	61
ACD-43356E	11,9 / 9,9	6796	7	39	11	5,2	3	1400	60	402	1,98	16	28	99
ACD-63356E	15,7 / 13,2	6505	7	58	16	5,2	3	1400	60	402	1,98	16	28	105
ACD-64356E	21,1 / 17,8	8673	7	77	21	6,9	4	1400	60	536	2,64	22	28	135

Wymiary ACD xx23x



Model	Wymiary (mm)											
	A	B	C	D	E	F	G	H	I	J	K	L
ACD x323x	915	190	95	1200	650	600	25	187	722	605	30	9
ACD x423x	1225	190	95	1510	650	600	25	192	722	605	30	9
ACD x523x	1535	190	95	1820	650	600	25	203	722	605	30	9

Wymiary ACD xx35x



Model	Wymiary												
	A	A'	B	C	D	E	F	G	H	I	J	K	L
ACD x235x	1215	-	275	180	1670	1065	995	35	321	1208	975	42	14
ACD x335x	1225	610	275	180	2290	1065	995	35	331	1208	975	42	14
ACD x435x	1225	1230	275	180	2910	1065	995	35	342	1208	975	42	14

Autoryzowany Serwis



Berling S.A.

Al. Krakowska 80a, 05-552 Stefanowo
tel. +48 22 727 84 97, fax +48 22 736 28 99
berling@berling.pl, www.berling.pl



Arkton Sp. z o. o.

Ul. Mórkowska 36, Wilkowice, 64-115 Wilkowice
tel. +48 65 52 52 830
info@arkton.pl, www.arkton.pl

Dołożono wszelkich starań, aby informacje zawarte w niniejszym katalogu były aktualne w dniu oddania go do wydruku. Ze względu na stały rozwój technologiczny zarówno firmy ARKTON jak i dostawców komponentów do produkcji, zastrzegamy sobie prawo do wprowadzania zmian w odniesieniu do danych zawartych w tym katalogu. O zmianach informować będziemy w możliwie najkrótszym czasie.