



OFFICINE MARIO DORIN SINCE 1918
DORIN[®]
INNOVATION

RU
SERIES

2015



REMOTE CONDENSING UNITS
UNITÀ DI CONDENSAZIONE REMOTA
UNITÉS DE CONDENSATION SEPARÉS
VERDICHTERSÄTZE MIT SAMMLER

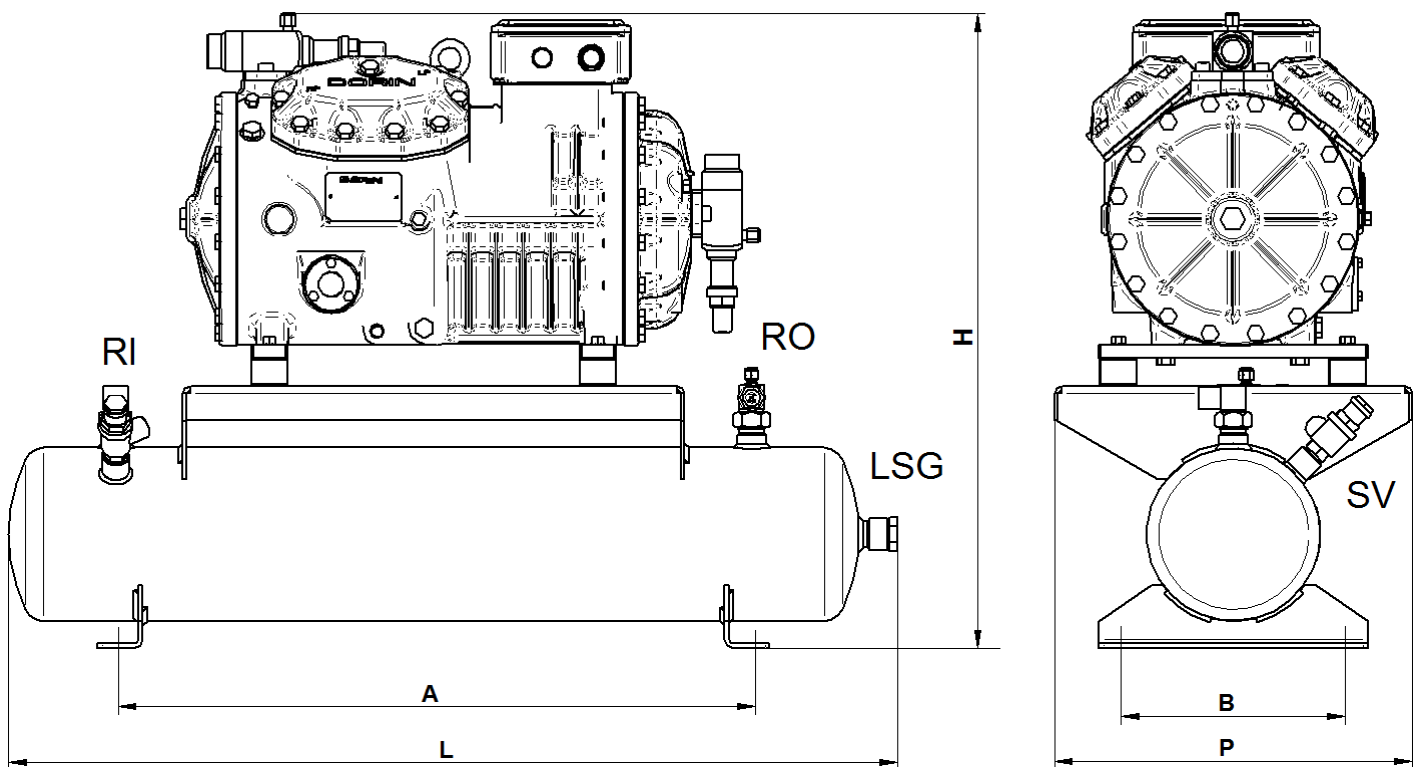
SERIE - RANGE SÉRIES - SERIE	Unità condensatrice Condensing unit Groupe de condensation Verflüssigungssätze	Compressore Compressor Compresseur Verdichter		Ricevitore Receiver Réervoir Sammler		Conessioni - Connections - Connexions - Anschlüsse				Dimensioni - Dimensions Plans côtés - Abmessungen					Peso netto Net weight Poids net Nettogewicht
		Modello Modél Modèle Typ	m ³ /h [50 Hz]	Vol. [l]	Categoria Category Catégorie Kategorie	Compressore - Compressor Compresseur - Verdichter		Ricevitore - Receiver Réervoir - Sammler		L	P	H	A	B	
						Aspirazione Suction Aspiration Saugventil	Compressione Discharge Refoulement Druckventil	Ingresso Inlet Entrée Eintritt	Uscita Outlet Sortie Austritt						
						[mm]	[mm]	[mm]	[mm]	[mm]	[mm]	[mm]	[mm]	[kg]	
H11	RU-H80CC	H80CC	4,42	6,6	I	12s	12s	12s	12s	710	330	530	400	180	49
	RU-H80CS	H80CS	5,37	6,6	I	16s	12s	12s	12s	710	330	530	400	180	49
	RU-H101CC	H101CC	5,37	6,6	I	16s	12s	12s	12s	710	330	530	400	180	50
	RU-H101CS	H101CS	6,71	6,6	I	16s	12s	12s	12s	710	330	530	400	180	50
	RU-H151CC	H151CC	6,71	6,6	I	16s	12s	12s	12s	710	330	530	400	180	51
	RU-H151CS	H151CS	7,5	6,6	I	16s	12s	12s	12s	710	330	530	400	180	51
	RU-H181CC	H181CC	7,5	6,6	I	16s	12s	12s	12s	710	330	530	400	180	52
	RU-H181CS	H181CS	9,16	6,6	I	16s	12s	12s	12s	710	330	535	400	180	52
	RU-H201CC	H201CC	9,16	6,6	I	16s	12s	12s	12s	710	330	535	400	180	53
	RU-H201CS	H201CS	9,88	6,6	I	18s	16s	12s	12s	710	330	535	400	180	53
	RU-H221CC	H221CC	9,88	6,6	I	18s	16s	12s	12s	710	330	535	400	180	54
	RU-H221CS	H221CS	10,61	6,6	I	18s	16s	12s	12s	710	330	535	400	180	54
RU-H251CC	H251CC	10,61	6,6	I	18s	16s	12s	12s	710	330	535	400	180	54	
RU-H281SB	H281SB	13,23	6,6	I	18s	16s	12s	12s	710	330	560	400	180	55	
RU-H281CS	H281CS	13,23	6,6	I	18s	16s	12s	12s	710	330	560	400	180	56	
RU-H300CS	H300CS	15,94	9	II	28s	16s	16s	16s	715	330	555	400	180	69	
RU-H350CC	H350CC	15,94	9	II	28s	16s	16s	16s	715	330	555	400	180	69	
RU-H350SB	H350SB	17,53	9	II	28s	16s	16s	16s	715	330	555	400	180	69	
RU-H380CC	H380CC	17,53	9	II	28s	16s	16s	16s	715	330	555	400	180	71	
RU-H390CS	H390CS	19,53	9	II	28s	16s	16s	16s	715	330	555	400	180	71	
RU-H392CS	H392CS	23,31	9	II	28s	16s	16s	16s	715	330	555	400	180	71	
RU-H403CS	H403CS	22,83	12	II	28s	16s	16s	16s	935	360	595	600	180	96	
RU-H503CC	H503CC	22,83	12	II	28s	16s	16s	16s	935	360	595	600	180	99	
RU-H503CS	H503CS	26,44	12	II	35s	16s	16s	16s	935	360	595	600	180	98	
RU-H743CC	H743CC	26,44	12	II	35s	16s	16s	16s	935	360	595	600	180	100	
RU-H401CS	H401CS	19,29	19	II	22s	18s	18s	18s	1040	360	660	700	210	119	
RU-H451CC	H451CC	19,29	19	II	22s	18s	18s	18s	1040	360	660	700	210	121	
RU-H451CS	H451CS	23,13	19	II	28s	18s	18s	18s	1040	360	660	700	210	119	
RU-H551CC	H551CC	23,13	19	II	28s	18s	18s	18s	1040	360	660	700	210	121	
RU-H551CS	H551CS	27,33	19	II	28s	22s	18s	18s	1040	360	660	700	210	121	
RU-H701CC	H701CC	27,33	19	II	28s	22s	18s	18s	1040	360	660	700	210	121	
RU-H701CS	H701CS	31,88	19	II	28s	22s	18s	18s	1040	360	660	700	210	121	
RU-H751CC	H751CC	31,88	19	II	28s	22s	18s	18s	1040	360	660	700	210	121	
RU-H751CS	H751CS	38,06	19	II	35s	22s	18s	18s	1040	360	660	700	210	121	
RU-H1002CC	H1002CC	38,06	19	II	35s	22s	18s	18s	1040	360	660	700	210	131	
RU-H801CS	H801CS	43,73	19	II	35s	22s	18s	18s	1040	360	660	700	210	121	
RU-H1003CC	H1003CC	43,73	19	II	35s	22s	18s	18s	1040	360	660	700	210	131	
RU-H851CS	H851CS	42,81	24	II	35s	28s	22s	22s	1010	400	715	700	230	160	
RU-H1201CC	H1201CC	42,81	24	II	35s	28s	22s	22s	1010	400	715	700	230	165	
RU-H1001CS	H1001CS	48,82	24	II	35s	28s	22s	22s	1010	400	715	700	230	162	
RU-H1501CC	H1501CC	48,82	24	II	42s	28s	22s	22s	1010	400	715	700	230	174	
RU-H1501CS	H1501CS	56,87	24	II	35s	28s	22s	22s	1010	400	715	700	230	162	
RU-H2001CC	H2001CC	56,87	24	II	42s	28s	22s	22s	1010	400	715	700	230	166	
RU-H1601CS	H1601CS	63,76	24	II	42s	28s	22s	22s	1010	400	715	700	230	169	
RU-H2201CC	H2201CC	63,76	24	II	42s	28s	22s	22s	1010	400	715	700	230	171	
RU-H2000CS	H2000CS	75,83	30	II	42s	28s	28s	28s	1010	460	770	700	260	218	
RU-H2500CC	H2500CC	75,83	30	II	54s	28s	28s	28s	1010	460	795	700	260	228	
RU-H2500CS	H2500CS	85,01	30	II	54s	28s	28s	28s	1010	460	795	700	260	228	
RU-H3000CC	H3000CC	85,01	30	II	54s	28s	28s	28s	1010	460	795	700	260	233	
RU-H2700CS	H2700CS	92,25	30	II	54s	35s	28s	28s	1010	460	795	700	260	228	
RU-H3200CC	H3200CC	92,25	30	II	54s	35s	28s	28s	1010	460	795	700	260	238	
RU-H2900CS	H2900CS	102,35	30	II	54s	35s	28s	28s	1010	460	795	700	260	233	
RU-H3400CC	H3400CC	102,35	30	II	54s	35s	28s	28s	1010	460	795	700	260	238	
RU-H3000CS	H3000CS	113,74	40	III	54s	35s	28s	28s	1240	495	800	700	260	269	
RU-H3500CC	H3500CC	113,74	40	III	54s	35s	28s	28s	1240	495	800	700	260	272	
RU-H3500CS	H3500CS	127,52	40	III	54s	35s	28s	28s	1240	495	800	700	260	269	
RU-H4000CC	H4000CC	127,52	40	III	54s	35s	28s	28s	1240	495	800	700	260	284	
RU-H4000CS	H4000CS	138,37	40	III	54s	42s	28s	28s	1240	495	800	700	260	272	
RU-H4500CC	H4500CC	138,37	40	III	54s	42s	28s	28s	1240	495	800	700	260	294	
RU-H4500CS	H4500CS	153,52	40	III	54s	42s	28s	28s	1240	495	800	700	260	290	
RU-H5000CC	H5000CC	153,52	40	III	54s	42s	28s	28s	1240	495	800	700	260	294	
RU-H5000CS	H5000CS	164,30	60	III	66s	42s	35s	35s	1215	560	990	700	310	416	
RU-H5500CC	H5500CC	164,30	60	III	66s	42s	35s	35s	1215	560	990	700	310	426	
RU-H5500CS	H5500CS	184,19	60	III	80s	42s	35s	35s	1215	560	990	700	310	416	
RU-H6000CC	H6000CC	184,19	60	III	80s	42s	35s	35s	1215	560	990	700	310	426	
RU-H6000CS	H6000CS	199,86	60	III	80s	42s	35s	35s	1215	560	990	700	310	426	
RU-H7500CC	H7500CC	199,86	60	III	80s	42s	35s	35s	1215	560	990	700	310	432	
RU-H7501CS	H7501CS	221,75	60	III	80s	54s	35s	35s	1215	560	990	700	310	426	
RU-H8001CC	H8001CC	221,75	60	III	80s	54s	35s	35s	1215	560	990	700	310	432	
RU-H8000CS	H8000CS	244,78	60	III	80s	54s	35s	35s	1215	560	990	700	310	426	
RU-H9000CC	H9000CC	244,78	60	III	80s	54s	35s	35s	1215	560	990	700	310	432	

La nuova serie di unità remote RU è costituita da compressore semiermetico completo di rubinetti e carica olio, montato su ricevitore di liquido orizzontale, progettato in accordo alla Direttiva PED e dotato di marchio CE, con valvola di sicurezza tarata a 30 bar. Per ottenere la capacità frigorifera fare riferimento al catalogo dei motocompressori.

The new remote units range is equipped with semi-hermetic compressor complete with shutoff valve and oil charge, installed on horizontal liquid receiver, designed according to PED Directive and fitted with CE marking, with safety valve calibrated at 30 bar. To obtain the refrigerating capacity please refer to the catalog of motor-compressors.

La nouvelle gamme de groupes de condensation séparé est équipé de compresseur semi-hermetique avec vannes et charge d'huile, monté sur un réservoir de liquide horizontale, projeté en accord à la norme PED avec le marque CE, avec soupape de sûreté étalonée à 30 bar. Pour obtenir la capacité frigorifique se référer au catalogue de moto-compresseurs.

Die neue Reihe von Remote-Einheiten RU mit Kolbenverdichter mit Ventile und Öl, auf horizontale Flüssigkeit Empfänger, die nach PED-Richtlinie und mit CE-Zeichen, mit Sicherheitsventil kalibriert auf 30 bar. Um die Kühlleistung zu dem Katalog von Verdichter finden.



RI	Ingresso ricevitore Receiver inlet Entrée du réservoir Flüssigkeitssamler-Eintritt	RO	Uscita ricevitore Receiver outlet Sortie du réservoir Flüssigkeitssamler-Austritt	SV	Valvola di sicurezza Safety valve Vanne de sûreté Sicherheitsventil	LSG	Spia livello liquido Liquid sight glass Voyant de niveau Schauglas
----	---	----	--	----	--	-----	---



OFFICINE MARIO DORIN SINCE 1918

DORIN[®]
INNOVATION

OFFICINE MARIO DORIN S.p.A.

Via Aretina 388, 50061 Compiobbi - Florence, Italy
Tel. +39 055 62321 1 - Fax +39 055 62321 380

dorin@dorin.com
www.dorin.com